

Pompa pozioma 1-stopniowa Pedrollo F4-100 (wg. normy "EN 733")



Dane techniczne

Producent: **Pedrollo**
Zakres wydatku [m³/h]: **nie**
Zakres ciśnienia [m]: **nie**
Zasilanie: **nie**
Gwarancja producenta: **Pedrollo**
Wykonanie wirnika: **nie**

Pompa pozioma 1-stopniowa Pedrollo F4-100 (wg. normy "EN 733") - prędkość obrotowa n=1450 min⁻¹

Pompa powierzchniowa Pedrollo F4-100 to urządzenie jednostopniowe, normalnie ssące. Zostało wykonane wg. normy "EN 733" dla pomp odśrodkowych z wlotem osiowym. Silnik pomp mają mniejszą niż standardowa **prędkość obrotową równą n=1450 min⁻¹**

Pompa w zależności od modelu **posiada wirnik z mosiądzu lub żeliwa**.

- Wydajność maksymalna typoszeregu: 2900 L/min (174 m³/h)
- Maksymalna wysokość podnoszenia typoszeregu: 22 m

Uwaga! Czas oczekiwania na stronie podawany jest orientacyjnie. Należy zadać konkretne pytanie o dostępność produktu w danej chwili.

ZASTOSOWANIE:

- Instalacje obiegowe
- Tłoczenie wody ze zbiorników otwartych i zamkniętych
- Instalacje procesowe
- Instalacje rolnicze do systemów nawadniania

ZAKRES PRACY:

- **Zasilanie:** 230 V lub 400 V , 50 Hz
- **Rodzaj pracy:** S1
- **Temperatura tłoczonej cieczy:** od -10 °C do +90 °C
- **Temperatura otoczenia:** od -10 °C do +40 °C

- **Max. liczba uruchomień:** w regularnych odstępach 20/h
- **Maksymalne ciśnienie pracy:** 10 bar (PN10)
- **Prędkość obrotowa silnika:** $n=1450 \text{ min}^{-1}$

CECHY I ZALETY:

- Wykonanie wg. normy "EN 733"
- Obudowa z trwałego żeliwa
- Wykonanie wirników z mosiądzu lub żeliwa
- Silnik wykonany wysokiej klasy IE3
- Wał silnika wykonany ze stali nierdzewnej AISI 431

Warianty

MODEL	MAKS. WYDATEK [M3/H]	MAKS. CIŚNIENIE [M]	ZASILANIE	WIRNIK	WYSYŁKA
F4-100/160B - (2,2 kW)	Do 150 m3/h	Do 10 m	400 V	Żeliwo	Na zamówienie
F4-100/160A - (3 kW)	Do 170 m3/h	Do 10 m	400 V	Żeliwo	Na zamówienie
F4-100/200C - (4 kW)	Do 140 m3/h	Do 10 m	400 V	Żeliwo	Na zamówienie
F4-100/200B - (5,5 kW)	Do 140 m3/h	Do 10 m	400 V	Żeliwo	Na zamówienie
F4-100/200A - (5,5 kW)	Do 150 m3/h	Do 20 m	400 V	Żeliwo	Na zamówienie
F4-100/250B - (7,5 kW)	Do 150 m3/h	Do 20 m	400 V	Żeliwo	Na zamówienie
F4-100/250A - (9,2 kW)	Do 170 m3/h	Do 20 m	400 V	Żeliwo	Na zamówienie

Charakterystyki

Charakterystyka Pedrollo F4-100-160

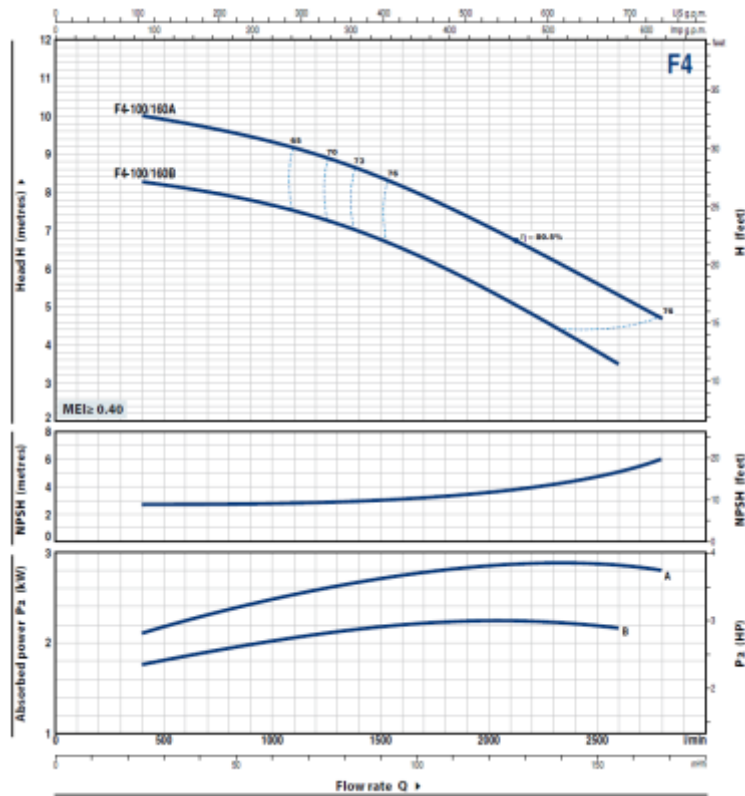


Tabela charakterystyk Pedrollo F4-100-160

MODEL	POWER (P_1)		Q	24	48	72	96	120	144	156	168
	kW	HP		400	800	1200	1600	2000	2400	2600	2800
Three-phase											
F4-100/160B	2.2	3	H metres	8.3	8	7.5	6.5	5.5	4.2	3.5	
F4-100/160A	3	4		10	9.5	9	8	7	6	5.2	4.7

Q = Flow rate; H = Total manometric head; HS = Suction height

Tolerance of characteristic curves in compliance with EN ISO 9906 Grade B8.

Charakterystyka Pedrollo F4-100-200

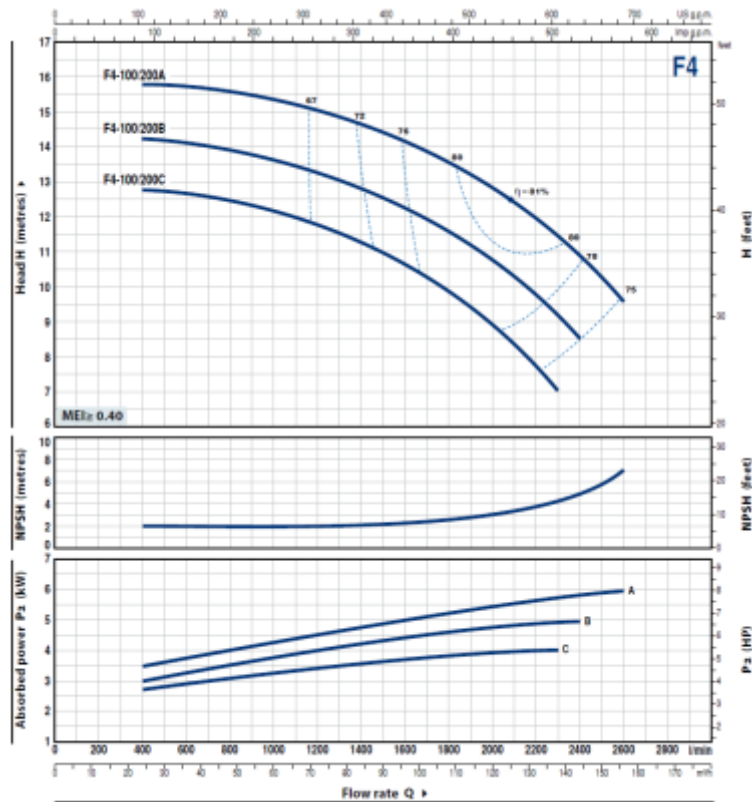


Tabela charakterystyk Pedrollo F4-100-200

MODEL	POWER (P ₂)		Q	24	36	48	60	72	84	96	108	120	138	144	156
	kW	HP		l/min	400	600	800	1000	1200	1400	1600	1800	2000	2300	2400
F4-100/200C	4	5.5	H metres	12.7	12.6	12.5	12.2	11.8	11.3	10.6	9.9	8.9	7		
F4-100/200B	5.5	7.5		14.2	14.1	13.9	13.6	13.3	12.8	12.2	11.6	10.7	9.2	8.5	
F4-100/200A	5.5	7.5		15.8	15.7	15.6	15.4	15	14.6	14.2	13.5	12.8	12	11.4	9.5

Q = Flow rate H = Total manometric head HS = Suction height

Tolerance of characteristic curves in compliance with EN ISO 9906 Grade 3B.

Charakterystyka Pedrollo F4-100-250

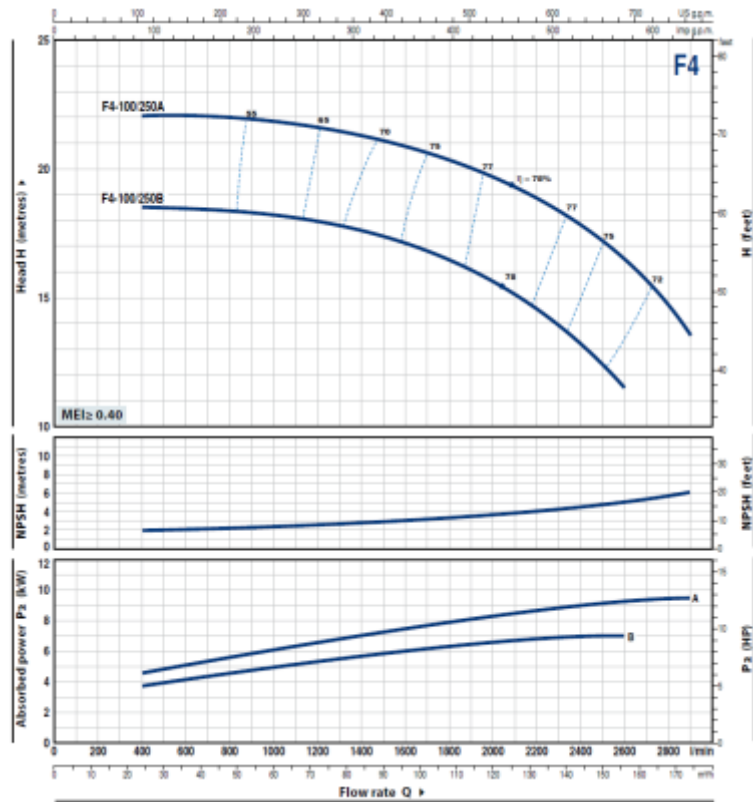


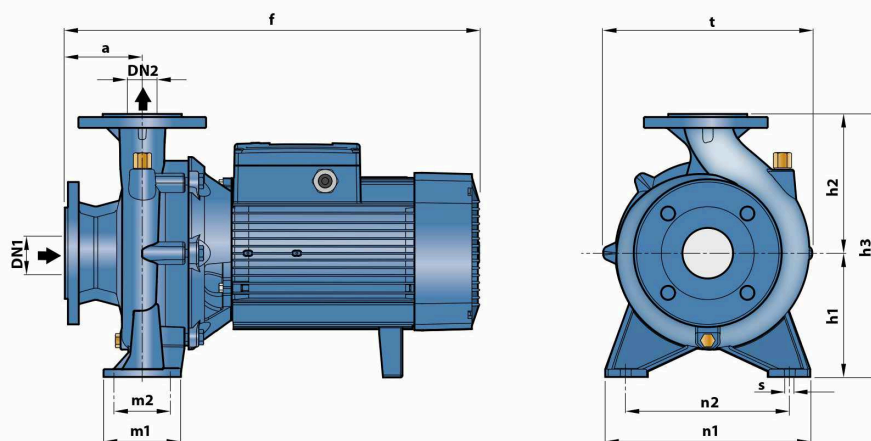
Tabela charakterystyk Pedrollo F4-100-250

MODEL	POWER (P ₂)		Q	24	36	48	60	72	84	96	108	120	132	144	156	174
Three-phase	kW	HP	l/min	460	600	800	1000	1200	1400	1600	1800	2000	2200	2400	2600	2900
F4-100/250B	7.5	10	H metres	18.5	18.5	18.3	18.2	18	17.5	17.1	16.5	15.7	14.5	13.2	11.5	
F4-100/250A	9.2	12.5		22	22	22	21.8	21.6	21.2	20.9	20.3	19.7	18.9	17.9	16.5	13.5

Q = Flow rate H = Total manometric head HS = Section height

Tolerance of characteristic curves in compliance with EN ISO 9906 Grade B.

Wymiary pomp Pedrollo F4



MODEL	DIMENSIONS mm													kg										
	Three-phase	DN1	DN2	a	f	h3	h1	h2	t	n2	n1	m1	m2		s									
F4-32/160B	50	32	80	412	292	132	160	242	190	240	100	70	14	31.2										
F4-32/160A				469	340	180	270	95						43.4										
F4-32/200B				100	522	405	180	225						330	250	320	125	95	42.3					
F4-32/200A																			568	64.1				
F4-32/200BH			65	40	100	489	340	160	180	275	212	265		100	70	14	42.4							
F4-32/200AH																	522	63.1						
F4-32/250C						568	405	180	225	330	250	320					125	95	68.7					
F4-32/250B																			522	63.1				
F4-32/250A	65	50	100	431	292	132	160	242	190	240	100	70	14	32.2										
F4-40/160B														489	340	180	269	212	265	44.4				
F4-40/160A				529	360	160	200	316						212	265	100	70	14	44.6					
F4-40/200B																			576	68.3				
F4-40/200A			522	405	180	225	337	250	320	125	95	14		68.5										
F4-40/250C														568	69.1									
F4-40/250B														576	78.0									
F4-40/250A														522	78.0									
F4-50/125B	80	65	100	511	340	160	180	291	212	280	125	95	14	50.2										
F4-50/125A														533	360	200	300	280	55.0					
F4-50/160B				579	405	180	225	340						250	320	160	120	18	58.7					
F4-50/160A																			582	72.0				
F4-50/200A			627	450	200	250	373	280	360	160	120	18		111.2										
F4-50/200B														627	139.6									
F4-50/250B														565	405	180	225	330	250	320	125	95	14	65.8
F4-50/250A																								611
F4-65/125B	100	80	125	655	430	200	280	391	280	360	160	120	18	100.0										
F4-80/160D														673	480	200	280	405	315	400	160	120	18	137.6
F4-80/160C				622	480	200	280	391						280	360	160	120	18	91.0					
F4-80/160B																			657	116.0				
F4-80/160A			694	505	225	422	315	400	160	120	18	124.1												
F4-80/200B												789		143.0										
F4-80/200A												622		149.5										
F4-80/250B												657		137.6										
F4-80/250A	694	159.3																						
F4-100/160B	125	100	125	622	480	200	280	391	280	360	160	120	18	91.0										
F4-100/160A														657	116.0									
F4-100/200C				694	505	225	422	315						400	160	120	18	124.1						
F4-100/200B																		789	143.0					
F4-100/250B			622	480	200	280	391	280	360	160	120	18		143.0										
F4-100/250A														789	159.3									

Tabela wartości elektrycznych pomp Pedrollo F4

MODEL	VOLTAGE	
	230–240 V	400–415 V
Three-phase		
F4-65/125B	3.6 A	2.1 A
F4-65/125A	4.5 A	2.6 A
F4-65/160C	5.2 A	2.7 A
F4-65/160B	5.9 A	3.4 A
F4-65/160A	7.8 A	4.5 A
F4-65/200A	9.0 A	5.2 A
F4-65/200AR	11.8 A	6.8 A
F4-65/250B	17.3 A	9.5 A
F4-65/250A	21.7 A	13.5 A
F4-80/160D	5.9 A	3.4 A
F4-80/160C	8.1 A	4.7 A
F4-80/160B	9.2 A	5.3 A
F4-80/160A	10.6 A	6.8 A
F4-80/200B	13.8 A	9.5 A
F4-80/200A	18.2 A	12.8 A
F4-80/250B	20.8 A	13.5 A
F4-80/250A	25.6 A	14.8 A
F4-100/160B	9.0 A	5.2 A
F4-100/160A	11.2 A	6.5 A
F4-100/200C	14.2 A	9.5 A
F4-100/200B	17.8 A	12.1 A
F4-100/200A	20.8 A	13.5 A
F4-100/250B	26.8 A	15.9 A
F4-100/250A	34.1 A	19.7 A