

Pompa pozioma 1-stopniowa Pedrollo F32 (wg. normy "EN 733")



Dane techniczne

Producent: **Pedrollo**
Zakres wydatku [m³/h]: **nie**
Zakres ciśnienia [m]: **nie**
Zasilanie: **nie**
Gwarancja producenta: **Pedrollo**
Wykonanie wirnika: **nie**

Pompa pozioma 1-stopniowa Pedrollo F32 (wg. normy "EN 733")

Pompa powierzchniowa Pedrollo F32 to urządzenie jednostopniowe, normalnie ssące. Zostało wykonane wg. normy "EN 733" dla pomp odśrodkowych z wlotem osiowym.

Pompa w zależności od modelu **posiada wirnik z mosiądzu lub żeliwa**.

- Wydajność maksymalna typoszeregu: 700 L/min (42 m³/h)
- Maksymalna wysokość podnoszenia typoszeregu: 97 m

Uwaga! Czas oczekiwania na stronie podawany jest orientacyjnie. Należy zadać konkretne pytanie o dostępność produktu w danej chwili.

ZASTOSOWANIE:

- Instalacje obiegowe
- Tłoczenie wody ze zbiorników otwartych i zamkniętych
- Instalacje procesowe
- Instalacje rolnicze do systemów nawadniania

ZAKRES PRACY:

- **Zasilanie:** 230 V lub 400 V , 50 Hz
- **Rodzaj pracy** - S1
- **Temperatura tłoczonej cieczy:** od -10 °C do +90 °C
- **Temperatura otoczenia:** od -10 °C do +40 °C
- **Max. liczba uruchomień** - w regularnych odstępach: 20/h
- **Maksymalne ciśnienie pracy** - 10 bar (PN10)

CECHY I ZALETY:

- Wykonanie wg. normy "EN 733"
- Obudowa z trwałego żeliwa
- Wykonanie wirników z mosiądzu lub żeliwa
- Silnik wykonany wysokiej klasy IE3
- Wał silnika wykonany ze stali nierdzewnej AISI 431

Warianty

MODEL	MAKS. WYDATEK [M3/H]	MAKS. CIŚNIENIE [M]	ZASILANIE	WIRNIK	WYSYŁKA	CENA	CENA Z 30NI PRZED PROM.
Fm 32/160C - (1,5 kW)	Do 20 m3/h	Do 25 m	230 V	Mosiądz	Na zamówienie	4826.18 zł 4584.86 zł	4826.18 zł
Fm 32/160B - (2,2 kW)	Do 25 m3/h	Do 30 m	230 V	Mosiądz	Na zamówienie	5816.15 zł 5525.34 zł	5816.15 zł
F 32/160C - (1,5 kW)	Do 20 m3/h	Do 25 m	400 V	Mosiądz	Na zamówienie	4671.49 zł 4437.91 zł	4671.49 zł
F 32/160B - (2,2 kW)	Do 25 m3/h	Do 30 m	400 V	Mosiądz	Na zamówienie	4888.04 zł 4643.64 zł	4888.04 zł
F 32/160A - (3 kW)	Do 30 m3/h	Do 40 m	400 V	Mosiądz	Na zamówienie	5599.60 zł 5319.61 zł	5599.60 zł
F 32/200C - (4 kW)	Do 25 m3/h	Do 45 m	400 V	Mosiądz	Na zamówienie	6249.27 zł 5936.80 zł	6249.27 zł
F 32/200B - (5,5 kW)	Do 30 m3/h	Do 50 m	400 V	Mosiądz	Na zamówienie	6589.58 zł 6260.10 zł	6589.58 zł
F 32/200A - (7,5 kW)	Do 30 m3/h	Do 60 m	400 V	Mosiądz	Na zamówienie	6929.88 zł 6583.39 zł	6929.88 zł
F 32/200BH - (3 kW)	Do 20 m3/h	Do 40 m	400 V	Mosiądz	Na zamówienie	6063.65 zł 5760.47 zł	6063.65 zł
F 32/200AH - (4 kW)	Do 20 m3/h	Do 50 m	400 V	Mosiądz	Na zamówienie	6249.27 zł 5936.80 zł	6249.27 zł
F 32/250C - (9,2 kW)	Do 25 m3/h	Do 75 m	400 V	Żeliwo	Na zamówienie	13550.39 zł 12872.87 zł	13550.39 zł
F 32/250B - (11 kW)	Do 30 m3/h	Do 90 m	400 V	Żeliwo	Na zamówienie	13760.76 zł 13072.72 zł	13760.76 zł
F 32/250A - (15 kW)	Do 30 m3/h	Do 100 m	400 V	Żeliwo	Na zamówienie	14354.75 zł 13637.01 zł	14354.75 zł

Charakterystyki

Charakterystyka Pedrollo F32-160

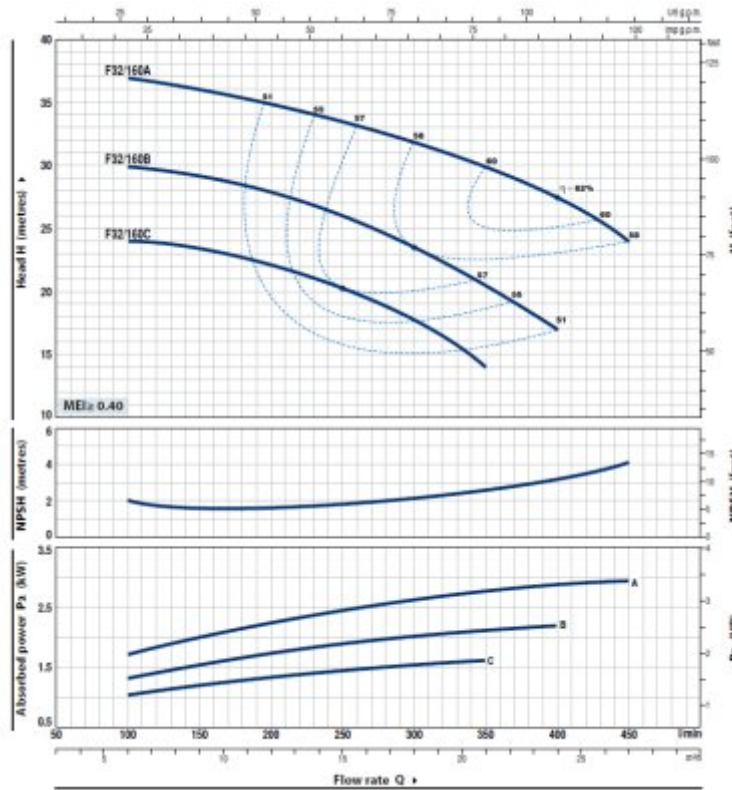


Tabela charakterystyk Pedrollo F32-160

MODEL		POWER (P ₂)		Q										
Single-phase	Three-phase	kW	HP		m ³ /h	0	6	9	12	15	18	21	24	27
Fm 32/160C	F 32/160C	1.5	2	l/min	0	100	150	200	250	300	350	400	450	
Fm 32/160B	F 32/160B	2.2	3	H metres		25	24	23.5	22	20.5	18	14		
-	F 32/160A	3	4			38	37	36	35	33.5	31.5	30	27.5	24

Q = Flow rate; H = Total manometric head; H_S = Suction height

Tolerance of characteristic curves in compliance with EN ISO 9906 Grade B8.

Charakterystyka Pedrollo F32-200

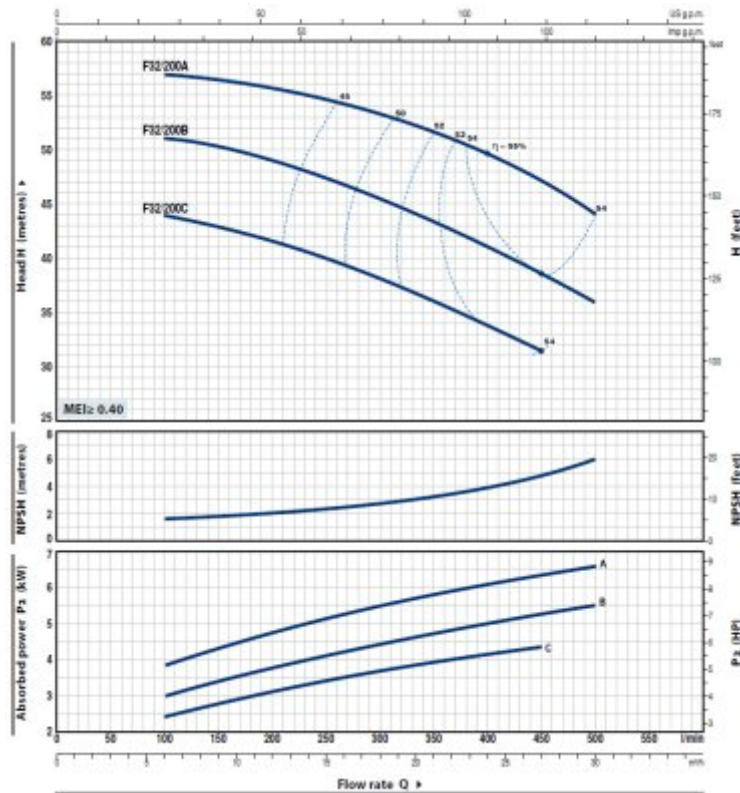


Tabela charakterystyk Pedrollo F32-200

MODEL	POWER (P ₂)		Q	Flow rate											
	kW	HP		0	6	9	12	15	18	21	24	27	30		
Three-phase			l/min	0	100	150	200	250	300	350	400	450	500		
F 32/200C	4	5.5	H metres	46	44	43	41.5	40	38	36	34	31.5			
F 32/200B	5.5	7.5		52	51	50.5	49	47	45	43	41	38.5	36		
F 32/200A	7.5	10		60	57	56.5	56	55	53.5	52	50	47	44		

Q = Flow rate H = Total manometric head HS = Suction height

Tolerance of characteristic curves in compliance with EN 50 9906 Grade 3B.

Charakterystyka Pedrollo F32-200H

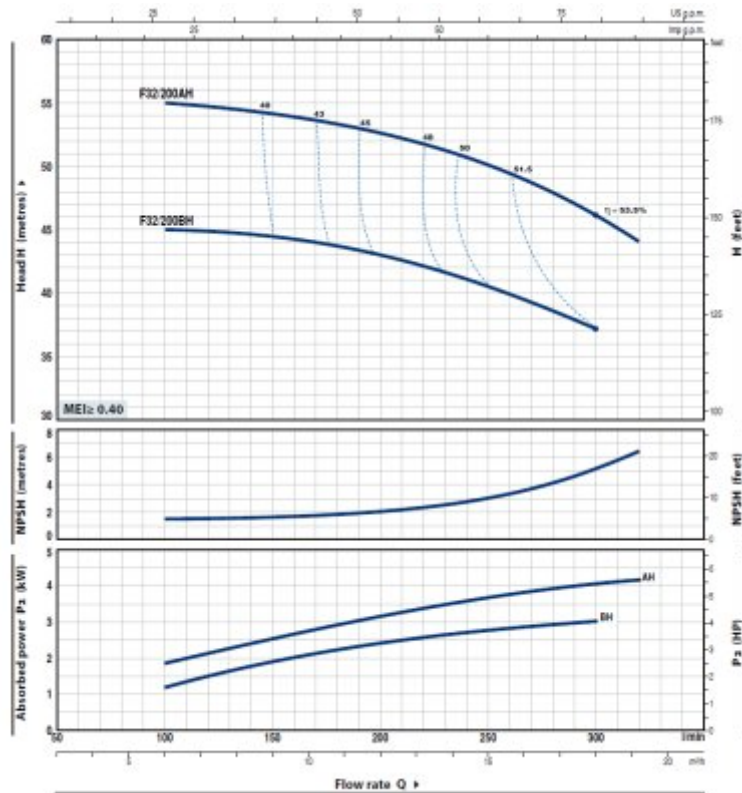


Tabela charakterystyk Pedrollo F32-200H

MODEL	POWER (P ₂)		Q	H							
	kW	HP		0	6	9	12	15	18	19.2	
Three-phase			m ³ /h l/min	0	100	150	200	250	300	320	
F 32/200BH	3	4	H metres	47	45	44.5	43	40.5	37		
F 32/200AH	4	5.5		57	55	54	52.5	50	46	44	

Q = flow rate; H = total manometric head; HS = suction height

Tolerance of characteristic curves in compliance with EN ISO 9906 Grade 3B.

Charakterystyka Pedrollo F32-250

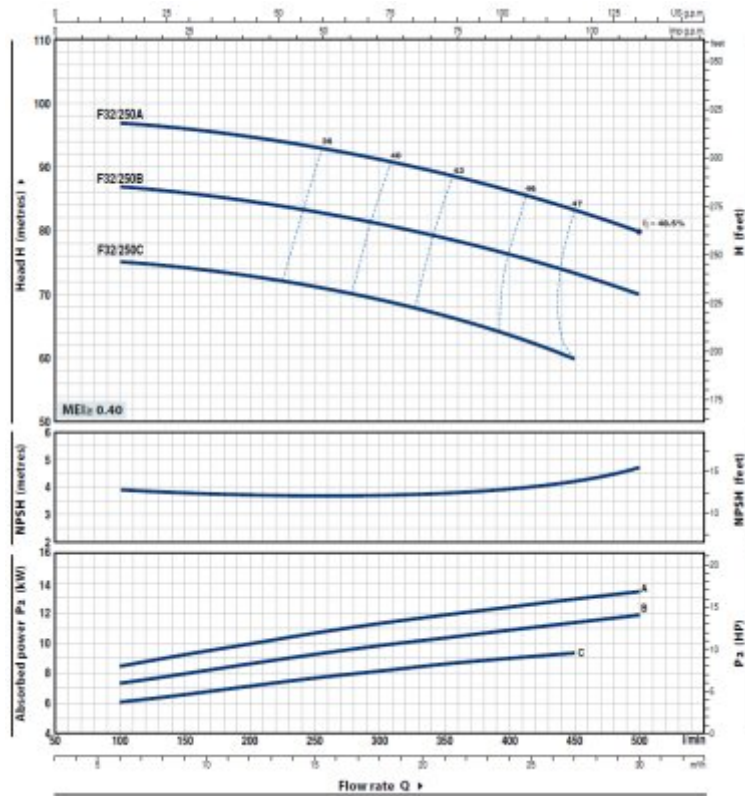


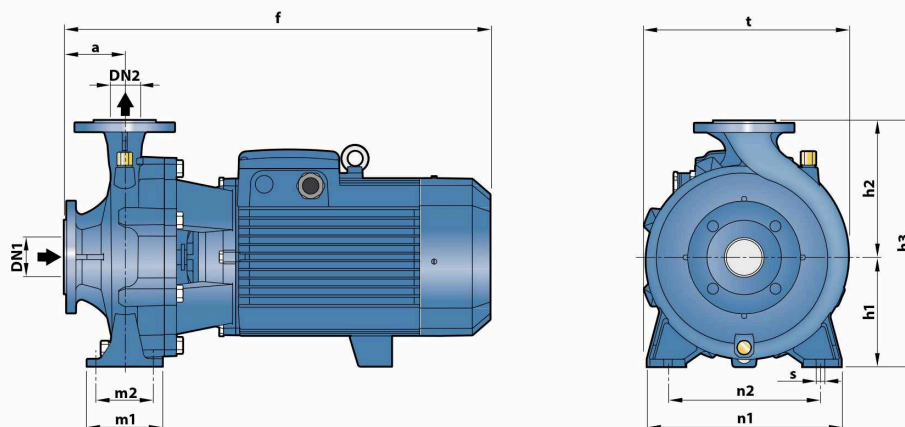
Tabela charakterystyk Pedrollo F32-250

MODEL	POWER (P ₂)		Q	0	6	9	12	15	18	21	24	27	30
	kW	HP		0	100	150	200	250	300	350	400	450	500
Three-phase													
F 32/250C	9.2	12.5	l/min	76	75	74.5	73	71.5	69.5	67	64	60	
F 32/250B	11	15	H metres	88	87	86	85	83	81	79	76.5	73.5	70
F 32/250A	15	20		98	97	96	95	93	91	89	86.5	83.5	80

Q = flow rate H = Total manometric head NS = Suction height

Tolerance of characteristic curves in compliance with EN ISO 9906 Grade 3B.

Wymiary pomp Pedrollo F32 - F100



MODEL		DIMENSIONS mm														kg					
Single-phase	Three-phase	DN1	DN2	a	f	h1	h2	h3	t	n1	n2	m1	m2	s	1~	3~					
Fm 32/160C	F 32/160C	50	32	80	419	132	160	292	240	245	190	100	70	14	32.6	32.3					
Fm 32/160B	F 32/160B				448/432										42.3	35.2					
-	F 32/160A				448										-	38.7					
-	F 32/200C				469										-	46.3					
-	F 32/200B				515										-	51.8					
-	F 32/200A				469										-	56.9					
-	F 32/200BH				469										-	42.0					
-	F 32/200AH			606	-	45.8															
-	F 32/250C			100	70	701	-	105.5													
-	F 32/250B					606	-	103.2													
-	F 32/250A					701	-	121.0													
Fm 40/125C	F 40/125C					65	40	80	421	112	140	252	244		210	160	100	70	14	31.5	29.9
Fm 40/125B	F 40/125B								441											-	32.6
-	F 40/125A								439											-	33.4
Fm 40/160C	F 40/160C	448	-						38.9												
-	F 40/160B	465	-	43.6																	
-	F 40/160A	535	-	53.0																	
-	F 40/200B	606	-	59.0																	
-	F 40/200A	701	-	104.0																	
-	F 40/250C	100	95	606	-			104.0													
-	F 40/250B			701	-			120.0													
-	F 40/250A			465/451	-			36.8													
Fm 50/125C	F 50/125C			65	50			100	465	132	160	292	242	240	190	100	70	14		38.5	35.1
-	F 50/125B								484											-	38.5
-	F 50/125A								489											-	42.8
-	F 50/160C					535	-		47.3												
-	F 50/160B	616	-			52.8															
-	F 50/160A	711	-			57.6															
-	F 50/200C	711	-			100.0															
-	F 50/200B	743	-			115.0															
-	F 50/200A	605	-			127.2															
-	F 50/200AR	100	95			605	-	141.0													
-	F 50/250D					701	-	104.2													
-	F 50/250C					701	-	105.0													
-	F 50/250B					733	-	121.0													
-	F 50/250A					511	-	134.2													
-	F 50/250AR			557	-	147.0															
-	F 65/125C			557	-	53.2															
-	F 65/125B	80	65	160	557	180	340	292	280	212	125	95	18	-	58.3						
-	F 65/125A				620									-	63.0						
-	F 65/160C				716									-	98.5						
-	F 65/160B				718									-	100.2						
-	F 65/160A				718									-	114.0						
-	F 65/200B				718									-	119.3						
-	F 65/200A				751									-	132.1						
-	F 65/200AR	751	-	145.3																	
-	F 80/160D	100	80	125	652	180	225	405	320	250	160	120		18	-	103.1					
-	F 80/160C				747										-	120.0					
-	F 80/160B				779										-	133.8					
-	F 80/160A				779										-	144.0					
-	F 100/160C				760										-	141.2					
-	F 100/160B				790										-	150.3					
-	F 100/160A				790								-		164.0						

Tabela wartości elektrycznych pomp Pedrollo F

ABSORPTION

MODEL	VOLTAGE	
	230 V	240 V
Single-phase		
Fm 32/160C	11.0 A	10.0 A
Fm 32/160B	15.0 A	13.8 A
Fm 40/160C	15.0 A	14.4 A
Fm 50/125C	15.0 A	14.4 A

MODEL	VOLTAGE		
	230-240 V	400-415 V	690-720 V
Three-phase			
F 32/160C	7.5 A	4.3 A	2.5 A
F 32/160B	8.65 A	5.0 A	2.9 A
F 32/160A	12.6 A	7.3 A	4.1 A
F 32/200C	17.9 A	10.3 A	6.0 A
F 32/200B	-	11.7 A	6.8 A
F 32/200A	-	14.9 A	8.6 A
F 32/200BH	12.6 A	7.3 A	4.2 A
F 32/200AH	15.4 A	8.9 A	5.1 A
F 32/250C	-	18.5 A	10.7 A
F 32/250B	-	22.0 A	12.7 A
F 32/250A	-	25.0 A	14.5 A
F 40/125C	5.2 A	3.0 A	1.7 A
F 40/125B	7.7 A	4.5 A	2.6 A
F 40/125A	9.0 A	5.2 A	3.0 A
F 40/160C	9.9 A	5.7 A	3.3 A
F 40/160B	12.0 A	6.9 A	4.0 A
F 40/160A	17.2 A	9.9 A	5.6 A
F 40/200B	-	12.6 A	7.3 A
F 40/200A	-	15.6 A	9.0 A
F 40/250C	-	21.0 A	12.1 A
F 40/250B	-	23.5 A	13.6 A
F 40/250A	-	30.5 A	17.6 A
F 50/125C	9.4 A	5.4 A	3.2 A
F 50/125B	12.0 A	6.9 A	4.0 A
F 50/125A	16.3 A	9.4 A	5.4 A
F 50/160C	15.8 A	9.1 A	5.3 A
F 50/160B	-	12.3 A	7.1 A
F 50/160A	-	15.5 A	8.9 A
F 50/200C	-	23.0 A	13.3 A
F 50/200B	-	29.5 A	17.0 A
F 50/200A	-	34.5 A	20.0 A
F 50/200AR	-	41.5 A	24.0 A

MODEL	VOLTAGE		
	230-240 V	400-415 V	690-720 V
Three-phase			
F 50/250D	-	19.0 A	11.0 A
F 50/250C	-	21.0 A	12.0 A
F 50/250B	-	27.0 A	15.6 A
F 50/250A	-	34.0 A	19.6 A
F 50/250AR	-	41.0 A	24.0 A
F 65/125C	17.5 A	10.0 A	5.8 A
F 65/125B	-	12.0 A	7.0 A
F 65/125A	-	16.5 A	9.5 A
F 65/160C	-	19.0 A	11.0 A
F 65/160B	-	23.0 A	13.5 A
F 65/160A	-	27.5 A	16.0 A
F 65/200B	-	30.0 A	17.3 A
F 65/200A	-	34.0 A	19.5 A
F 65/200AR	-	41.0 A	24.0 A
F 65/250C	-	53.0 A	31.0 A
F 65/250B	-	65.0 A	38.0 A
F 65/250A	-	79.0 A	46.0 A
F 80/160D	-	22.0 A	13.0 A
F 80/160C	-	29.0 A	17.0 A
F 80/160B	-	34.5 A	20.0 A
F 80/160A	-	39.0 A	22.5 A
F 80/200B	-	53.0 A	31.0 A
F 80/200A	-	65.0 A	38.0 A
F 80/250B	-	79.0 A	46.0 A
F 80/250A	-	98.0 A	57.0 A
F 100/160C	-	27.5 A	16.0 A
F 100/160B	-	32.5 A	18.8 A
F 100/160A	-	39.8 A	23.0 A
F 100/200C	-	53.0 A	31.0 A
F 100/200B	-	65.0 A	38.0 A
F 100/200A	-	79.0 A	46.0 A
F 100/250B	-	98.0 A	57.0 A
F 100/250A	-	126.0 A	73.0 A