

## Pompa pozioma 1-stopniowa Pedrollo CP ( 1.1 - 11.0 kW )



### Dane techniczne

Producent: **Pedrollo**  
Zakres wydatku [ m<sup>3</sup>/h ]: **nie**  
Zakres ciśnienia [ m ]: **nie**  
Zasilanie: **nie**  
Gwarancja producenta: **Pedrollo**  
Wykonanie wirnika: **nie**  
Ilość wirników (stopni) pompy: **1-stopniowe**  
Wykonanie obudowy pompy: **Żeliwo**

## Pompa pozioma, jednostopniowa Pedrollo CP 160 - 250 (1.1-11.0 kW)

Pompa pozioma, normalnie ssąca Pedrollo CP to urządzenie przeznaczone przede wszystkim do pracy z napływem.

- **Wydajność maksymalna typoszeregu:** 900 L/min (54 m<sup>3</sup>/h)
- **Maksymalna wysokość podnoszenia typoszeregu:** 76 m

Budowa i parametry pompy Pedrollo CP umożliwia stosowanie jej zarówno w rozwiązaniach **rolniczych jak i przemysłowych**.

Posiada ona korpus ze żeliwa szarego GLJ200, a wykonanie wirnika, zależy od wersji pompy:

- **Stal nierdzewna AISI 304** - pompy CP160
- **Mosiądz** - pompy CP210 / CP220 / CP 230
- **Żeliwo** - CP250

**Uwaga! Czas oczekiwania na stronie podawany jest orientacyjnie. Należy zadać konkretne pytanie o dostępność produktu w danej chwili.**

### ZASTOSOWANIE:

- Systemy nawadniania dla rolnictwa, parków czy dużych szkółek roślin
- Praca w zestawach 1- i 2- pompowych z falownikiem
- Zastosowanie w przemyśle jako część linii procesów technologicznych

### ZAKRES PRACY:

- **Zasilanie:** 1-230V lub 400 V, 50 Hz
- **Max. temp. przetłaczanej cieczy:** od -10 do + 90 °C
- **Temperatura otoczenia:** od -10 do+ 40 °C
- **Typ pracy silnik:** Praca ciągła S1
- **Maksymalne ciśnienie pracy:** 10 bar

## CECHY I ZALETY:

- **3 lata gwarancji producenta** - bez dodatkowych kosztów !
- Ekonomiczny silnik
- Wysoka wydajność przy zachowaniu wysokiego ciśnienia dzięki optymalizacji pracy silnika
- Obudowa pompy wykonana z odpornego żeliwa szarego

## Warianty

MODEL	MAKS. WYDATEK [M3/H]	MAKS. CIŚNIENIE [M]	ZASILANIE	WYKONANIE WIRNIKA	WYSYŁKA	CENA	CENA Z 30NI PRZED PROM.
CPm 160C - (1,1 kW)	Do 12 m3/h	Do 30 m	230 V	Stal nierdz. AISI 304	Na zamówienie	2425.46 zł <b>2304.18 zł</b>	2425.46 zł
CPm 160B - (1,5 kW)	Do 13 m3/h	Do 40 m	230 V	Stal nierdz. AISI 304	Na zamówienie	2567.77 zł <b>2439.39 zł</b>	2567.77 zł
CPm 210C - (2,2 kW)	Do 15 m3/h	Do 40 m	230 V	Mosiądz	Na zamówienie	4434.03 zł <b>4212.33 zł</b>	4434.03 zł
CPm 220C - (2,2 kW)	Do 30 m3/h	Do 30 m	230 V	Stal nierdz. AISI 304	Na zamówienie	4974.67 zł <b>4725.94 zł</b>	4974.67 zł
CP 160C - (1,1 kW)	Do 12 m3/h	Do 30 m	400 V	Stal nierdz. AISI 304	Na zamówienie	2487.34 zł <b>2362.98 zł</b>	2487.34 zł
CP 160B - (1,5 kW)	Do 13 m3/h	Do 40 m	400 V	Stal nierdz. AISI 304	Na zamówienie	2635.84 zł <b>2504.05 zł</b>	2635.84 zł
CP 160A - (2,2 kW)	Do 15 m3/h	Do 40 m	400 V	Stal nierdz. AISI 304	Na zamówienie	2778.14 zł <b>2639.24 zł</b>	2778.14 zł
CP 210C - (2,2 kW)	Do 30 m3/h	Do 50 m	400 V	Mosiądz	Na zamówienie	4104.51 zł <b>3899.28 zł</b>	4104.51 zł
CP 210B - (3,0 kW)	Do 16 m3/h	Do 50 m	400 V	Mosiądz	Na zamówienie	5166.48 zł <b>4908.16 zł</b>	5166.48 zł
CP 210A - (4,0 kW)	Do 17 m3/h	Do 60 m	400 V	Mosiądz	Na zamówienie	5432.54 zł <b>5160.92 zł</b>	5432.54 zł
CP 220C - (2,2 kW)	Do 30 m3/h	Do 30 m	400 V	Mosiądz	Na zamówienie	4492.06 zł <b>4267.46 zł</b>	4492.06 zł
CP 220B - (3,0 kW)	Do 30 m3/h	Do 40 m	400 V	Mosiądz	Na zamówienie	5426.35 zł <b>5155.04 zł</b>	5426.35 zł
CP 220A - (4,0 kW)	Do 30 m3/h	Do 50 m	400 V	Mosiądz	Na zamówienie	5599.60 zł <b>5319.61 zł</b>	5599.60 zł
CP 220AH - (5,5 kW)	Do 30 m3/h	Do 50 m	400 V	Mosiądz	Na zamówienie	6026.52 zł <b>5725.19 zł</b>	6026.52 zł
CP 230C - (3,0 kW)	Do 50 m3/h	Do 30 m	400 V	Mosiądz	Na zamówienie	5463.48 zł <b>5190.30 zł</b>	5463.48 zł
CP 230B - (4,0 kW)	Do 50 m3/h	Do 40 m	400 V	Mosiądz	Na zamówienie	5599.60 zł <b>5319.61 zł</b>	5599.60 zł
CP 230A - (5,5 kW)	Do 50 m3/h	Do 50 m	400 V	Mosiądz	Na zamówienie	6026.52 zł <b>5725.19 zł</b>	6026.52 zł
CP 250B - (7,5 kW)	Do 50 m3/h	Do 60 m	400 V	Żeliwo	Na zamówienie	8000.30 zł <b>7600.28 zł</b>	8000.30 zł
CP 250A - (11,0 kW)	Do 50 m3/h	Do 80 m	400 V	Żeliwo	Na zamówienie	12510.91 zł <b>11885.37 zł</b>	12510.91 zł

## Charakterystyki

### Charakterystyka Pedrollo CP 160-210.JPG

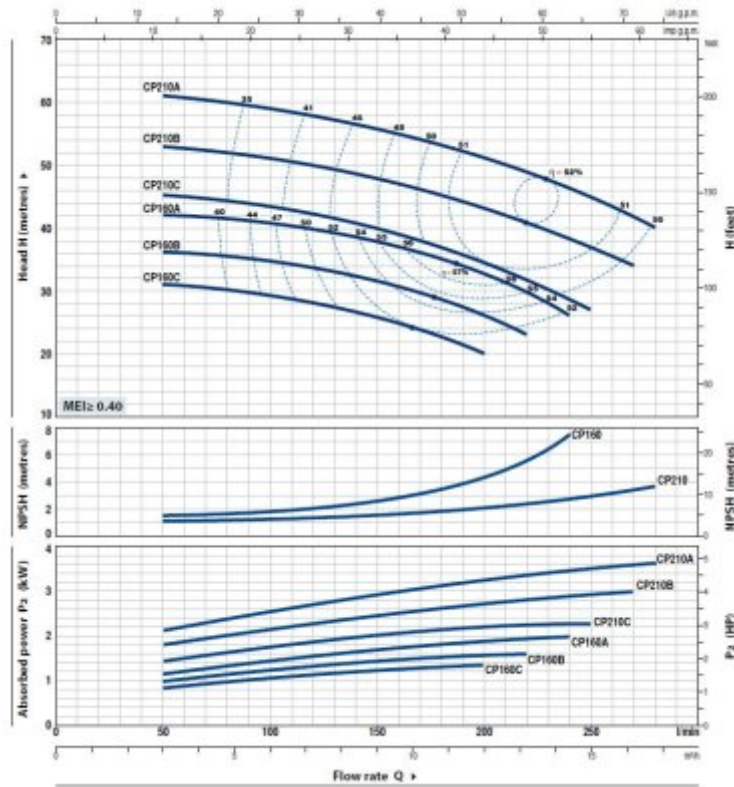


Tabela charakterystyk Pedrollo CP 160-210.JPG

MODEL		POWER (P <sub>2</sub> )		Q	H
Single-phase	Three-phase	kW	HP		
CPm 160C	CP 160C	1.1	1.5	0	0
CPm 160B	CP 160B	1.5	2	32	31
-	CP 160A	2.2	3	30.5	29.5
CPm 210C	CP 210C	2.2	3	28	26
-	CP 210B	3	4	26	23
-	CP 210A	4	5.5	20	20
				43	42
				41.5	40.5
				39.5	38
				35.5	33
				30	26
				46	45.5
				44.5	43.5
				42	40
				37.5	34.5
				32	28.5
				27	27
				54	53
				52	51
				49.5	48
				45.5	43
				40	38.5
				37	34
				61	60
				59	57.5
				56	53.5
				51	49
				46.5	45
				42	40

Q = Flow rate H = Total manometric head HS = Suction height

Tolerance of characteristic curves in compliance with EN ISO 9906 Grade B8.

▲ Three-phase motor efficiency class IEC 60054-30-11

### Charakterystyka Pedrollo CP 220.JPG

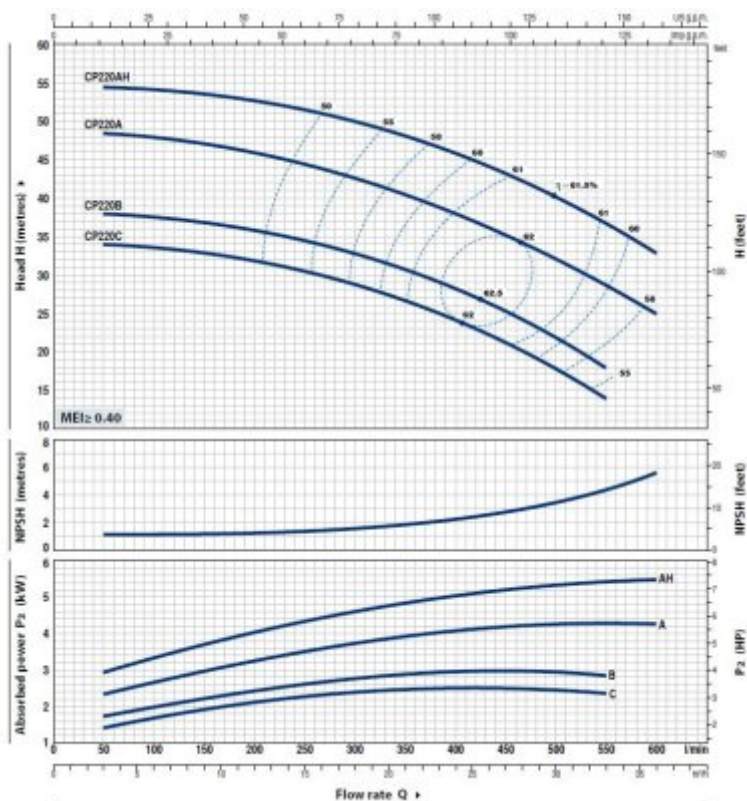


Tabela charakterystyk Pedrollo CP 220.JPG

MODEL		POWER (P <sub>2</sub> )		▲	Q										
Single-phase	Three-phase	kW	HP		m <sup>3</sup> /h	0	3	6	12	18	24	30	33	36	
CPm 220C	CP 220C	2,2	3	IE3	0	50	100	200	300	400	500	550	600		
-	CP 220B	3	4		34	34	35,5	32	29	24,3	17,9	14			
-	CP 220A	4	5,5		38	38	37,5	36	33	28,5	22	18			
-	CP 220AH	5,5	7,5		49	48,5	48	46	42,5	38	32	29	25		
					54,5	54,5	54	52,5	50	46	40,5	37	33		

Q = Flow rate H = Total manometric head HS = Suction height

Tolerance of characteristic curves in compliance with EN ISO 9906 Grade B0.

▲ Three-phase motor efficiency class (IEC 60034-30-1)

Charakterystyka Pedrollo CP 230.JPG

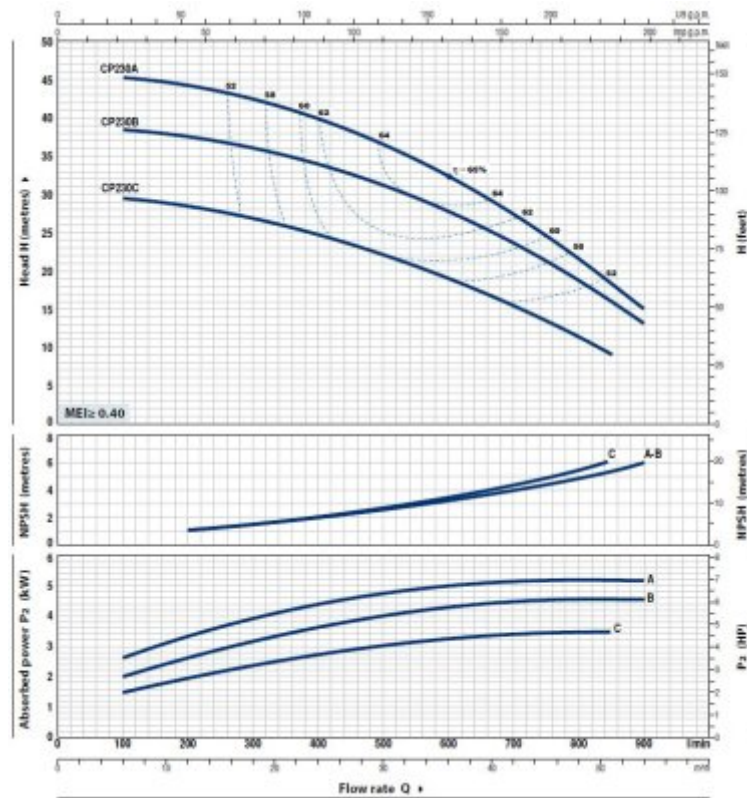


Tabela charakterystyk Pedrollo CP 230.JPG

MODEL	POWER (P <sub>2</sub> )		Q	m <sup>3</sup> /h											
	kW	HP		0	6	12	18	24	30	36	42	48	51	54	
Three-phase			l/min	0	100	200	300	400	500	600	700	800	850	900	
CP 230C	3	4		30	29.5	28.5	27	25	22	19.5	15.5	11.5	9		
CP 230B	4	5.5	IE3	39	38.5	38	36	34	31	28	24	18.5	15	13	
CP 230A	5.5	7.5		46	45.5	44.5	42	40	37	32.5	27.5	21.5	18	15	

Q = Flow rate H = Total manometric head HS = Section height

Tolerance of characteristic curves in compliance with EN ISO 9906 Grade B.

▲ Three-phase motor efficiency class IEC 60034-10-11

Charakterystyka Pedrollo CP 250.JPG



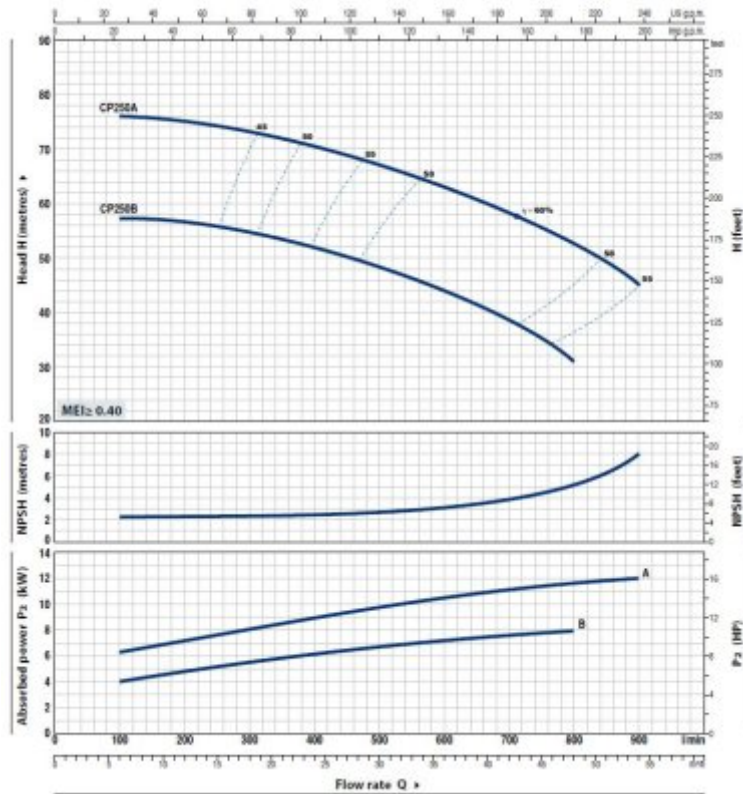


Tabela charakterystyk Pedrollo CP 250.JPG

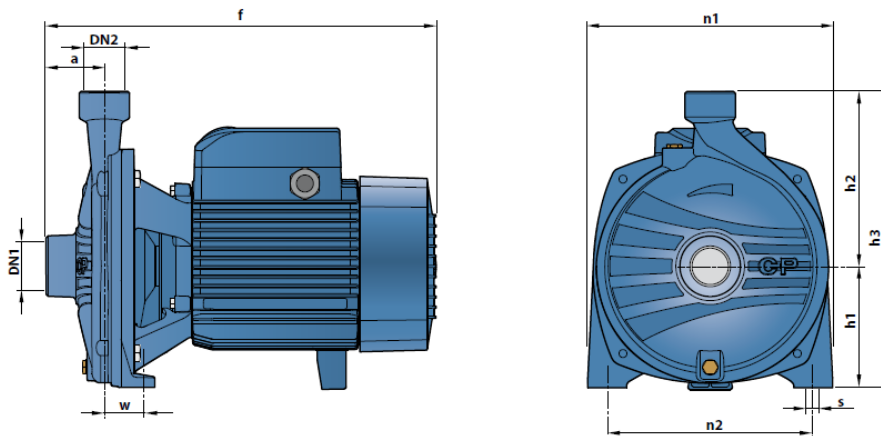
MODEL	POWER (P <sub>2</sub> )		Q	H											
	kW	HP		metres	0	6	12	18	24	30	36	42	48	54	
Three-phase			l/min	0	100	200	300	400	500	600	700	800	900		
CP 250B	7.5	10	IE3	57	57	56.5	54.5	52	48.5	44	38	31			
CP 250A	11	15		76	76	75	73.5	71	67.5	63	58	52	45		

Q = flow rate H = Total manometric head NS = Suction height

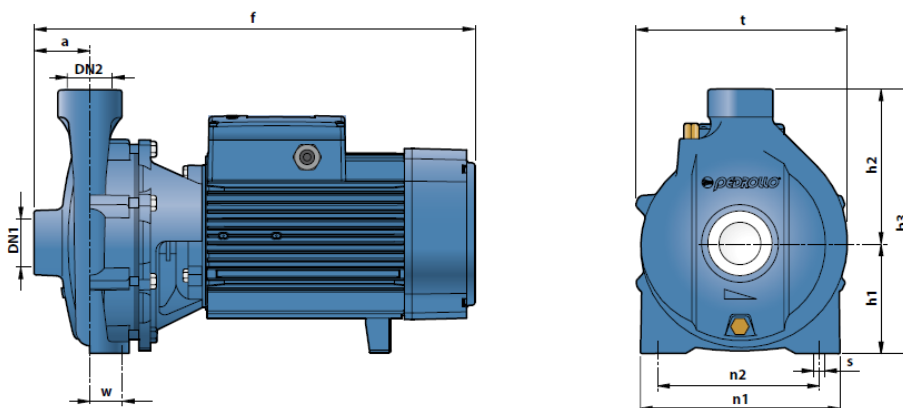
Tolerance of characteristic curves in compliance with EN ISO 9906 Grade B8.

▲ Three-phase motor efficiency class IEC 60034-30-11

## Wymiary pomp Pedrollo CP 160-250 (1.1-11.0 kW)



MODEL		PORTS		DIMENSIONS mm									kg		
Single-phase	Three-phase	DN1	DN2	a	f	h1	h2	h3	n1	n2	w	s	1~	3~	
CPm 160C	CP 160C	1½"	1"	54	370	110	150	260	206	165	44.5	11	19.3	18.8	
CPm 160B	CP 160B				391								20.0	20.5	
-	CP 160A				-								-	23.5	
CPm 210C	CP 210C			60	402	125	180	305	252	210	39.5	11	29.0	29.2	
-	CP 210B												-	-	31.0
-	CP 210A												-	-	31.2



MODEL		PORTS		DIMENSIONS mm									kg												
Single-phase	Three-phase	DN1	DN2	a	f	h1	h2	h3	t	n1	n2	w	s	1~	3~										
CPm 220C	CP 220C	2"	2"	70	440/429	132	183	315	243	230	170	40	14	34.1	32.8										
-	CP 220B				441									-	36.2										
-	CP 220A				459									-	41.0										
-	CP 220AH				505									-	47.8										
-	CP 230C				440									136	192	328	273	250	190	294	230	45	14	-	31.9
-	CP 230B				460																			-	41.0
-	CP 230A			505	-	46.0																			
-	CP 250B			506	-	74.0																			
-	CP 250A			570	-	103.0																			



## Dane silnika Pedrollo CP 160-250

MODEL	VOLTAGE		
	230 V	240 V	110 V
Single-phase	230 V	240 V	110 V
CPm 160C	8.5 A	8.2 A	17.0 A
CPm 160B	10.3 A	10.0 A	20.6 A
CPm 210C	14.5 A	12.7 A	29.0 A

MODEL	VOLTAGE	
	230 V	240 V
Single-phase	230 V	240 V
CPm 220C	15.8 A	15.0 A

MODEL	VOLTAGE					
	230 V	400 V	690 V	240 V	415 V	720 V
Three-phase	230 V	400 V	690 V	240 V	415 V	720 V
CP 160C	5.7 A	3.3 A	1.9 A	5.5 A	3.2 A	1.8 A
CP 160B	6.9 A	4.0 A	2.3 A	6.7 A	3.8 A	2.2 A
CP 160A	8.9 A	5.1 A	2.9 A	8.3 A	4.8 A	2.8 A
CP 210C	9.2 A	5.3 A	3.1 A	8.8 A	5.1 A	2.9 A
CP 210B	11.2 A	6.5 A	3.8 A	10.8 A	6.2 A	3.6 A
CP 210A	14.8 A	8.5 A	4.9 A	14.2 A	8.2 A	4.7 A

MODEL	VOLTAGE					
	230 V	400 V	690 V	240 V	415 V	720 V
Three-phase	230 V	400 V	690 V	240 V	415 V	720 V
CP 220C	11.4 A	6.6 A	3.8 A	10.7 A	6.2 A	3.6 A
CP 220B	12.6 A	7.3 A	4.2 A	12.0 A	7.0 A	4.0 A
CP 220A	17.0 A	9.8 A	5.7 A	16.5 A	9.5 A	5.5 A
CP 220AH	20.0 A	11.5A	6.7 A	19.2 A	11.0 A	6.4 A
CP 230C	13.2 A	7.6 A	4.4 A	12.8 A	7.4 A	4.2 A
CP 230B	16.8 A	9.7 A	5.6 A	16.2 A	9.4 A	5.4A
CP 230A	20.0 A	11.5A	6.7 A	19.2 A	11.0 A	6.4 A
CP 250B	25.9 A	15.0 A	8.7 A	25.0 A	14.5 A	8.4 A
CP 250A	39.0 A	22.5 A	13.0 A	38.9 A	22.5 A	13.0 A