

Pompa pozioma 1-stopniowa Pedrollo CP (0.25-2.2 kW)



Dane techniczne

Producent: **Pedrollo**
Zakres wydatku [m³/h]: **nie**
Zakres ciśnienia [m]: **nie**
Zasilanie: **nie**
Gwarancja producenta: **Pedrollo**
Wykonanie wirnika: **nie**
Ilość wirników (stopni) pompy: **1-stopniowe**
Wykonanie obudowy pompy: **Żeliwo**

Pompa pozioma, jednostopniowa Pedrollo CP 100 - 200 (0.25-2.2 kW)

Pompa pozioma, normalnie ssąca Pedrollo CP to urządzenie przeznaczone przede wszystkim do pracy z napływem.

- **Wydajność maksymalna typoszeregu:** 160 L/min (9,6 m³/h)
- **Maksymalna wysokość podnoszenia typoszeregu:** 56 m

Budowa i parametry pompy Pedrollo CP umożliwia stosowanie jej zarówno w rozwiązaniach **rolniczych jak i przemysłowych**. Posiada ona wirnik ze stali nierdzewnej AISI304 i obudowę ze żeliwa szarego.

Uwaga! Czas oczekiwania na stronie podawany jest orientacyjnie. Należy zadać konkretne pytanie o dostępność produktu w danej chwili.

ZASTOSOWANIE:

- Systemy nawadniania dla rolnictwa
- Praca w zestawach pompowych z falownikiem
- Zastosowanie w przemyśle jako część linii procesów technologicznych

ZAKRES PRACY:

- **Zasilanie:** 1-230V lub 400 V, 50 Hz
- **Max. temp. przetłaczanej cieczy:** od -10 do + 90 °C
- **Temperatura otoczenia:** + 40 °C
- **Typ pracy silnik:** Praca ciągła S1
- **Maksymalne ciśnienie pracy:**
 - **6 bar** dla CP 100-130-132-150-158
 - **10 bar** dla CP 170-190-200

CECHY I ZALETY:

- **3 lata gwarancji producenta** - bez dodatkowych kosztów !
- Ekonomiczny silnik
- Wysoka wydajność przy zachowaniu wysokiego ciśnienia dzięki optymalizacji pracy silnika
- Obudowa pompy wykonana z odpornego żeliwa szarego
- Pompa wyposażona w wirnik ze stali nierdzewnej AISI304

Warianty

MODEL	MAKS. WYDATEK [M3/H]	MAKS. CIŚNIENIE [M]	ZASILANIE	WYKONANIE WIRNIKA	WYSYŁKA	CENA	CENA Z 30NI PRZED PROM.
CPm 100 - (0,25 kW)	Do 3 m3/h	Do 20 m	230 V	Stal nierdz. AISI 304	Na zamówienie	890.27 zł 845.76 zł	890.27 zł
CPm 130 - (0,37 kW)	Do 5 m3/h	Do 20 m	230 V	Stal nierdz. AISI 304	Na zamówienie	965.43 zł 917.16 zł	965.43 zł
CPm 132 - (0,55 kW)	Do 7 m3/h	Do 20 m	230 V	Stal nierdz. AISI 304	Na zamówienie	1017.46 zł 966.58 zł	1017.46 zł
CPm 150 - (0,75 kW)	Do 7 m3/h	Do 30 m	230 V	Stal nierdz. AISI 304	Na zamówienie	1237.13 zł 1175.28 zł	1237.13 zł
CPm 158 - (0,75 kW)	Do 5 m3/h	Do 40 m	230 V	Stal nierdz. AISI 304	Na zamówienie	1237.13 zł 1175.28 zł	1237.13 zł
CPm 170 - (1,1 kW)	Do 7 m3/h	Do 40 m	230 V	Stal nierdz. AISI 304	Na zamówienie	2110.07 zł 2004.57 zł	2110.07 zł
CPm 170M - (1,1 kW)	Do 9 m3/h	Do 40 m	230 V	Stal nierdz. AISI 304	Na zamówienie	2110.07 zł 2004.57 zł	2110.07 zł
CPm 190 - (1,5 kW)	Do 8 m3/h	Do 50 m	230 V	Stal nierdz. AISI 304	Na zamówienie	2462.71 zł 2339.57 zł	2462.71 zł
CPm 200 - (2,2 kW)	Do 9 m3/h	Do 60 m	230 V	Stal nierdz. AISI 304	Na zamówienie	2613.01 zł 2482.36 zł	2613.01 zł
CP 100 - (0,25 kW)	Do 3 m3/h	Do 20 m	400 V	Stal nierdz. AISI 304	Na zamówienie	1011.68 zł 961.10 zł	1011.68 zł
CP 130 - (0,37 kW)	Do 5 m3/h	Do 20 m	400 V	Stal nierdz. AISI 304	Na zamówienie	1081.05 zł 1027.00 zł	1081.05 zł
CP 132 - (0,55 kW)	Do 7 m3/h	Do 20 m	400 V	Stal nierdz. AISI 304	Na zamówienie	1144.64 zł 1087.41 zł	1144.64 zł
CP 150 - (0,75 kW)	Do 7 m3/h	Do 30 m	400 V	Stal nierdz. AISI 304	Na zamówienie	1306.51 zł 1241.18 zł	1306.51 zł
CP 158 - (0,75 kW)	Do 5 m3/h	Do 40 m	400 V	Stal nierdz. AISI 304	Na zamówienie	1306.51 zł 1241.18 zł	1306.51 zł
CP 170 - (1,1 kW)	Do 7 m3/h	Do 40 m	400 V	Stal nierdz. AISI 304	Na zamówienie	2167.88 zł 2059.49 zł	2167.88 zł
CP 170M - (1,1 kW)	Do 9 m3/h	Do 40 m	400 V	Stal nierdz. AISI 304	Na zamówienie	2167.88 zł 2059.49 zł	2167.88 zł
CP 190 - (1,5 kW)	Do 8 m3/h	Do 50 m	400 V	Stal nierdz. AISI 304	Na zamówienie	2462.71 zł 2339.57 zł	2462.71 zł
CP 200 - (2,2 kW)	Do 9 m3/h	Do 60 m	400 V	Stal nierdz. AISI 304	Na zamówienie	2613.01 zł 2482.36 zł	2613.01 zł

Charakterystyki

Charakterystyka Pedrollo CP 100-200.JPG

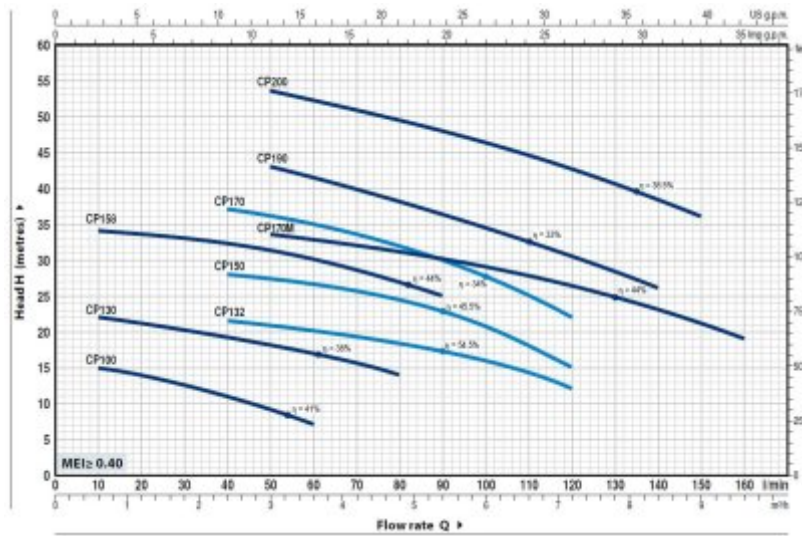


Tabela charakterystyk Pedrollo CP 100-200.JPG

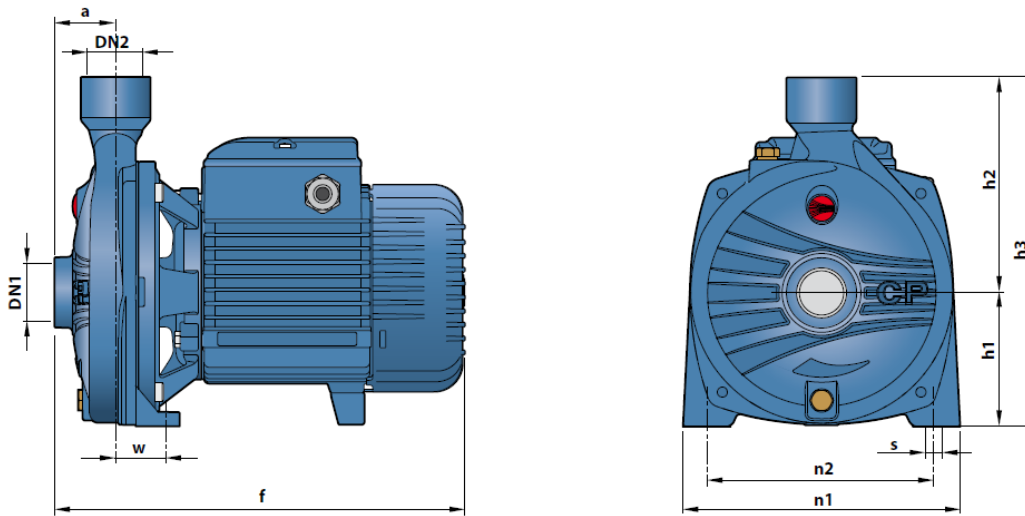
MODEL		POWER (P ₂)		Q	H																	
Single-phase	Three-phase	kW	HP		m ³ /h	metres																
				l/min	0	0.6	1.2	1.8	2.4	3.0	3.6	4.2	4.8	5.4	6.0	6.6	7.2	7.8	8.4	9.0	9.6	
CPm 100	CP 100	0.25	0.33	IE2	36	35	14	12.5	11	9	7											
CPm 130	CP 130	0.37	0.50	IE3	23	22	21	20	19	18	17	15.5	14									
CPm 132	CP 132	0.55	0.75		23	-	22.5	22	21.5	21	20.5	19.5	18.5	17.5	16	14	12					
CPm 150	CP 150	0.75	1		29.5	-	29	28.5	28	27.5	26.5	26	24.5	23	21	18	15					
CPm 158	CP 158	0.75	1		36	34	33.5	33	32.5	31.5	30	28.5	27	25								
CPm 170	CP 170	1.1	1.5		41	-	-	38	37	36	35	33.5	32	30	27.5	25	22					
CPm 170M	CP 170M	1.1	1.5		36	-	-	35	34.5	33.5	33	32	31	30	29	28	26.5	25	23	21	19	
CPm 190	CP 190	1.5	2		48	-	-	46	44.5	43	41.5	40	38	36	34.5	32.5	30.5	28	26			
CPm 200	CP 200	2.2	3		56	-	-	55	54.5	53.5	52	51	49.5	48	46	44.5	42.5	40.5	38.5	36		

Q = Flow rate H = Total manometric head NS = Section height

Tolerance of characteristic curves in compliance with EN ISO 9906 Grade 3B.

▲ Three-phase motor efficiency class IEC 60034-30-1

Wymiary Pedrollo CP 100 - CP 200 (0.25-2.2 kW)



MODEL		PORTS		DIMENSIONS mm									kg	
Single-phase	Three-phase	DN1	DN2	a	f	h3	h1	h2	n1	n2	w	s	1~	3~
CPm 100	CP 100	1"	1"	42	257	205	82	123	165	135	38	11	6.8	6.9
CPm 130	CP 130												7.7	7.7
CPm 132	CP 132												8.4	8.4
CPm 150	CP 150												12.0	12.0
CPm 158	CP 158	1 1/4"	1"	51	367	260	110	150	206	165	44.5	11	12.1	12.0
CPm 170 - 170M	CP 170 - 170M												17.8	17.2
CPm 190	CP 190												21.5	21.5
CPm 200	CP 200												24.2	24.2
				47.5	364	290	115	175	242	206	36.5	11		
					384									

Dane silnika Pedrollo CP 100 - CP 200 (0.25-2.2 kW)

MODEL	VOLTAGE		
	230 V	240 V	110 V
Single-phase	230 V	240 V	110 V
CPm 100	1.9 A	1.55 A	3.8 A
CPm 130	3.2 A	2.9 A	6.4 A
CPm 132	3.9 A	3.7 A	7.8 A
CPm 150	5.7 A	5.4 A	11.4 A
CPm 158	6.0 A	5.8 A	12.0 A
CPm 170 - 170M	7.8 A	7.2 A	15.6 A
CPm 190	11.0 A	10.0 A	22.0 A
CPm 200	12.8 A	11.7 A	-

MODEL	VOLTAGE			
	230 V	400 V	240 V	415 V
Three-phase	230 V	400 V	240 V	415 V
CP 100	1.7 A	0.95 A	1.6 A	0.9 A
CP 130	2.0 A	1.15 A	1.8 A	1.05 A
CP 132	2.3 A	1.3 A	2.3 A	1.3 A
CP 150	4.15 A	2.4 A	4.0 A	2.3 A
CP 158	4.35 A	2.5 A	4.25 A	2.45 A
CP 170 - 170M	5.2 A	3.0 A	5.1 A	2.9 A
CP 190	7.5 A	4.3 A	6.9 A	4.0 A
CP 200	9.3 A	5.4 A	9.0 A	5.2 A