

Pompa pionowa Pedrollo MK



Dane techniczne

Producent: **Pedrollo**
Zakres wydatku [m³/h]: **nie**
Zakres ciśnienia [m]: **nie**
Zasilanie: **nie**
Gwarancja producenta: **Pedrollo**
Wykonanie obudowy: **nie**

Pompa pionowa, wielostopniowa Pedrollo MK

Pompa pionowa Pedrollo MK to urządzenie **wielostopniowe, posiadające wirnik z norylu**. Świetnie sprawdzi się w instalacjach podnoszenia ciśnienia z sieci wodociągowej, instalacjach uzdatniania wody czy instalacjach procesów przemysłowych.

- **Wydajność maksymalna typoszeregu:** 180 L/min (10,8 m³/h)
- **Maksymalna wysokość podnoszenia typoszeregu:** 112 m

Uwaga! Czas oczekiwania na stronie podawany jest orientacyjnie. Należy zadać konkretne pytanie o dostępność produktu w danej chwili.

ZASTOSOWANIE:

- Zestawy jedno- i wielopompowe do podnoszenia ciśnienia z sieci wodociągowej
- Instalacje uzdatniania wody
- Systemy nawodnienia terenów zieleni oraz upraw rolniczych
- Jako część procesów technologii przemysłowych
- Instalacje chłodnicze

ZAKRES PRACY:

- Zasilanie: 1-230V lub 400 V, 50 Hz
- Max. temp. przetłaczanej cieczy: □ od -15 do + 90 °C
- Temperatura otoczenia: + 40 °C
- Typ pracy silnika: Praca ciągła S1
- Maksymalna wysokość ssania pompy: 7 m
- Maksymalne ciśnienie pracy: 16 bar

CECHY I ZALETY:

- **3 lata gwarancji producenta** - bez dodatkowych kosztów !
- Cicha praca
- Ekonomiczny silnik
- Wysoka wydajność dzięki optymalizacji pracy silnika - **klasa silnika IE3**
- Obudowa pompy ze stali nierdzewnej AISI 304

Warianty

MODEL	MAKSYMALNY WYDATEK [M3/H]	MAKSYMALNE CIŚNIENIE [M]	ZASILANIE	WYKONANIE WIRNIKA	WYSYŁKA	CENA	CENA Z 30NI PRZED PROM.
MKm 3/3 - (0,75 kW)	Do 5 m3/h	Do 50 m	230 V	185 mm	Na zamówienie	3208.46 zł 3048.04 zł	3208.46 zł
MKm 3/5 - (1,1 kW)	Do 5 m3/h	Do 90 m	230 V	185 mm	Na zamówienie	3468.60 zł 3295.17 zł	3468.60 zł
MKm 3/6 - (1,5 kW)	Do 5 m3/h	Do 100 m	230 V	185 mm	Na zamówienie	3699.84 zł 3514.85 zł	3699.84 zł
MK 3/3 - (0,75 kW)	Do 5 m3/h	Do 50 m	400 V	185 mm	Na zamówienie	3266.27 zł 3102.96 zł	3266.27 zł
MK 3/5 - (1,1 kW)	Do 5 m3/h	Do 90 m	400 V	185 mm	Na zamówienie	3526.41 zł 3350.09 zł	3526.41 zł
MK 3/6 - (1,5 kW)	Do 5 m3/h	Do 100 m	400 V	185 mm	Na zamówienie	3699.84 zł 3514.85 zł	3699.84 zł
MKm 5/4 - (0,75 kW)	Do 7 m3/h	Do 60 m	230 V	185 mm	Na zamówienie	3208.46 zł 3048.04 zł	3208.46 zł
MKm 5/5 - (1,1 kW)	Do 7 m3/h	Do 70 m	230 V	185 mm	Na zamówienie	3468.60 zł 3295.17 zł	3468.60 zł
MKm 5/7 - (1,5 kW)	Do 7 m3/h	Do 100 m	230 V	185 mm	Na zamówienie	3699.84 zł 3514.85 zł	3699.84 zł
MKm 5/8 - (2,2 kW)	Do 7 m3/h	Do 110 m	230 V	185 mm	Na zamówienie	4046.70 zł 3844.37 zł	4046.70 zł
MK 5/4 - (0,75 kW)	Do 7 m3/h	Do 60 m	400 V	185 mm	Na zamówienie	3266.27 zł 3102.96 zł	3266.27 zł
MK 5/5 - (1,1 kW)	Do 7 m3/h	Do 70 m	400 V	185 mm	Na zamówienie	3526.41 zł 3350.09 zł	3526.41 zł
MK 5/7 - (1,5 kW)	Do 7 m3/h	Do 100 m	400 V	185 mm	Na zamówienie	3699.84 zł 3514.85 zł	3699.84 zł
MK 5/8 - (2,2 kW)	Do 7 m3/h	Do 110 m	400 V	185 mm	Na zamówienie	4046.70 zł 3844.37 zł	4046.70 zł
MKm 8/4 - (1,1 kW)	Do 11 m3/h	Do 60 m	230 V	185 mm	Na zamówienie	3468.60 zł 3295.17 zł	3468.60 zł
MKm 8/5 - (1,5 kW)	Do 11 m3/h	Do 70 m	230 V	185 mm	Na zamówienie	3699.84 zł 3514.85 zł	3699.84 zł
MKm 8/6 - (2,2 kW)	Do 11 m3/h	Do 80 m	230 V	185 mm	Na zamówienie	4046.70 zł 3844.37 zł	4046.70 zł
MK 8/4 - (1,1 kW)	Do 11 m3/h	Do 60 m	400 V	185 mm	Na zamówienie	3526.41 zł 3350.09 zł	3526.41 zł
MK 8/5 - (1,5 kW)	Do 11 m3/h	Do 70 m	400 V	185 mm	Na zamówienie	3699.84 zł 3514.85 zł	3699.84 zł
MK 8/6 - (2,2 kW)	Do 11 m3/h	Do 80 m	400 V	185 mm	Na zamówienie	4046.70 zł 3844.37 zł	4046.70 zł

Charakterystyki

Charakterystyka Pedrollo MK

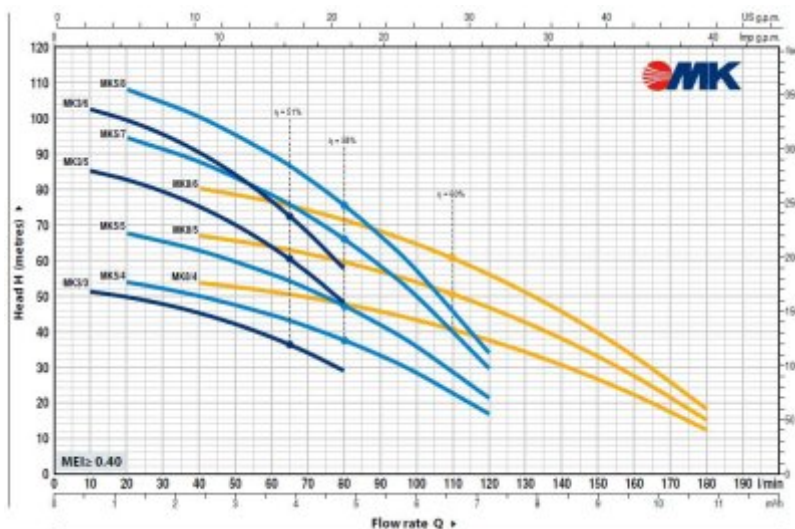


Tabela charakterystyk Pedrollo MK

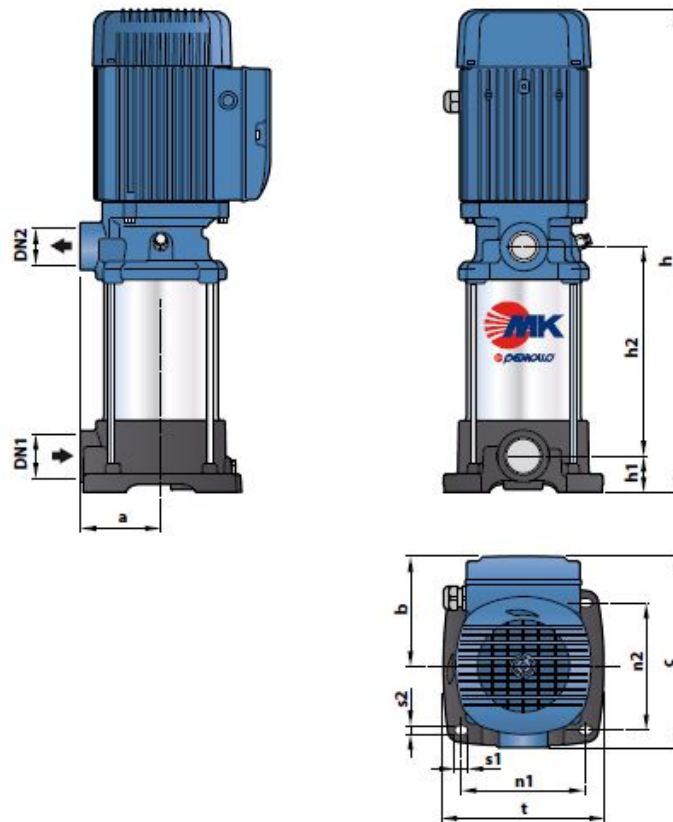
MODEL		POWER (P ₂)		▲	Q	Flow rate											
Single-phase	Three-phase	kW	HP			m ³ /h	0	0.6	1.2	2.4	3.6	4.8	6.0	7.2	8.4	9.6	10.8
					l/min	0	10	20	40	60	80	100	120	140	160	180	
MKm 3/3	MK 3/3	0.75	1	IE3	H [metr]	52.5	51.5	50	45	38.5	29						
MKm 3/5	MK 3/5	1.1	1.5			87	85	83	75	64	48						
MKm 3/6	MK 3/6	1.5	2			105	103	100	90	77	58						
MKm 5/4	MK 5/4	0.75	1	IE3		57	-	54	50	45	37.5	28.5	17				
MKm 5/5	MK 5/5	1.1	1.5			71	-	67.5	62.5	56	47	35.5	21.5				
MKm 5/7	MK 5/7	1.5	2			99	-	95	88	78	66	50	30				
MKm 5/8	MK 5/8	2.2	3	114		-	108	100	90	75	57	34					
MKm 8/4	MK 8/4	1.1	1.5	IE3		56	-	-	53.5	51	47.5	43	37.5	30.5	22.1	12	
MKm 8/5	MK 8/5	1.5	2			70	-	-	67	64	59.5	54	47	38	27.5	15.5	
MKm 8/6	MK 8/6	2.2	3			84	-	-	80	77	72	64.5	56	45.5	33	18.5	

Q = Flow rate H = Total manometric head H₀ = Suction height

Tolerance of characteristic curves in compliance with EN ISO 9906 Grade B8.

▲ Three-phase motor efficiency class IEC 60034-30-0

Wymiary Pedrollo MK



MODEL		PORTS		N. STAGES	DIMENSIONS mm										kg	
Single-phase	Three-phase	DN1	DN2		a	h	h1	h2	n1	n2	t	b	c	s1	s2	1~
MKm 3/3	MK 3/3	1 1/4"	1"	3	93	41.5	132.5	143	146	185	127	220	14.5	10	20.0	20.1
MKm 3/5	MK 3/5			5			186.5								22.0	22.0
MKm 3/6	MK 3/6			6			213.5								23.9	24.0
MKm 5/4	MK 5/4			4			159.5								20.5	20.6
MKm 5/5	MK 5/5			5			186.5								21.9	22.0
MKm 5/7	MK 5/7			7			240.5								24.6	24.1
MKm 5/8	MK 5/8			8			267.5								27.6	27.2
MKm 8/4	MK 8/4			4			159.5								21.6	21.6
MKm 8/5	MK 8/5			5			186.5								23.3	23.1
MKm 8/6	MK 8/6			6			213.5								26.7	26.6

Dane silnika Pedrollo MK

MODEL	VOLTAGE		CAPACITANCE
	230 V	240 V	
Single-phase			(230 V or 240 V)
MKm 3/3	6.0 A	5.8 A	25 μ F - 450 VL
MKm 3/5	7.8 A	7.5 A	31.5 μ F - 450 VL
MKm 3/6	9.5 A	9.1 A	45 μ F - 450 VL
MKm 5/4	5.7 A	5.5 A	25 μ F - 450 VL
MKm 5/5	7.1 A	6.8 A	31.5 μ F - 450 VL
MKm 5/7	9.3 A	8.9 A	45 μ F - 450 VL
MKm 5/8	10.0 A	9.6 A	50 μ F - 450 VL
MKm 8/4	7.8 A	7.5 A	31.5 μ F - 450 VL
MKm 8/5	9.7 A	9.3 A	45 μ F - 450 VL
MKm 8/6	11.1 A	10.6 A	50 μ F - 450 VL

MODEL	VOLTAGE					
	230 V	400 V	690 V	240 V	415 V	720 V
Three-phase						
MK 3/3	4.3 A	2.5 A	1.4 A	4.1 A	2.4 A	1.3 A
MK 3/5	5.2 A	3.0 A	1.7 A	5.0 A	2.9 A	1.6 A
MK 3/6	6.1 A	3.5 A	2.0 A	5.8 A	3.4 A	1.9 A
MK 5/4	4.3 A	2.5 A	1.4 A	4.1 A	2.4 A	1.3 A
MK 5/5	4.7 A	2.7 A	1.6 A	4.5 A	2.6 A	1.5 A
MK 5/7	6.1 A	3.5 A	2.0 A	5.8 A	3.4 A	1.9 A
MK 5/8	7.4 A	4.3 A	2.5 A	7.1 A	4.1 A	2.4 A
MK 8/4	5.2 A	3.0 A	1.7 A	5.0 A	2.9 A	1.6 A
MK 8/5	6.1 A	3.5 A	2.0 A	5.8 A	3.4 A	1.9 A
MK 8/6	7.8 A	4.5 A	2.6 A	7.5 A	4.3 A	2.5 A