

## Pompa pionowa Pedrollo HT-PRO



### Dane techniczne

Producent: **Pedrollo**  
Zakres wydatku [ m<sup>3</sup>/h ]: **nie**  
Zakres ciśnienia [ m ]: **nie**  
Zasilanie: **nie**  
Gwarancja producenta: **Pedrollo**  
Wykonanie dolnego korpusu pompy: **Stal nierdzewna AISI 304**

### Pompa pionowa Pedrollo HT-PRO - przyłącza kołnierzowe orkągłe, wykonane ze stali nierdzewnej AISI 304

Pompa Pedrollo HT-PRO to urządzenie **wielostopniowe, wykonane z wirnika ze stali nierdzewnej AISI 304**. Normalnie ssąca pompa pozioma, przeznaczona jest przede wszystkim do instalacji podnoszenia ciśnienia.

- **Wydajność maksymalna typoszeregu:** 800 L/min (48,0 m<sup>3</sup>/h)
- **Maksymalna wysokość podnoszenia typoszeregu:** 160 m

**Uwaga! Czas oczekiwania na stronie podawany jest orientacyjnie. Należy zadać konkretne pytanie o dostępność produktu w danej chwili.**

### ZASTOSOWANIE:

- Zestawy jedno- i wielopompowe do podnoszenia ciśnienia z sieci wodociągowej
- Instalacje uzdatniania wody
- Systemy nawodnienia terenów zieleni oraz upraw rolniczych
- Jako część procesów technologii przemysłowych
- Instalacje chłodnicze

### ZAKRES PRACY:

- **Zasilanie:** 1-230V lub 400 V, 50 Hz
- **Max. temp. przetwarzanej cieczy:** □od -15 do + 90 °C
- **Temperatura otoczenia:** + 40 °C
- **Typ pracy silnika:** Praca ciągła S1
- **Maksymalna wysokość ssania pompy:** 7 m
- **Maksymalne ciśnienie pracy:** 16 bar

## CECHY I ZALETY:

- **3 lata gwarancji producenta** - bez dodatkowych kosztów !
- Cicha praca
- Ekonomiczny silnik
- Wysoka wydajność dzięki optymalizacji pracy silnika - **silnik klasy IE3**
- Obudowa pompy ze stali nierdzewnej AISI 304

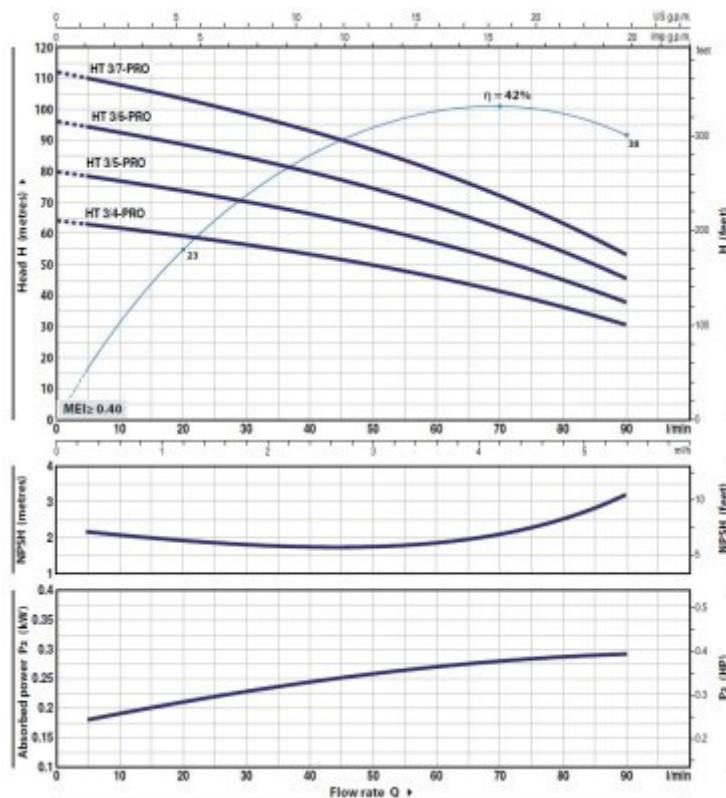
## Warianty

MODEL	MAKSYMALNY WYDATEK [M3/H]	MAKSYMALNE CIŚNIENIE [M]	ZASILANIE	WYKONANIE WIRNIKA	WYSYLKA
HTm 3/4-PRO - (0,75 kW)	Do 5 m3/h	Do 60 m	230 V	Stal nierdz. AISI 304	Na zamówienie
HTm 3/5-PRO - (1,1 kW)	Do 5 m3/h	Do 80 m	230 V	Stal nierdz. AISI 304	Na zamówienie
HTm 3/6-PRO - (1,5 kW)	Do 5 m3/h	Do 100 m	230 V	Stal nierdz. AISI 304	Na zamówienie
HTm 3/7-PRO - (1,8 kW)	Do 5 m3/h	Do 110 m	230 V	Stal nierdz. AISI 304	Na zamówienie
HTm 5/2-PRO - (0,75 kW)	Do 8 m3/h	Do 30 m	230 V	Stal nierdz. AISI 304	Na zamówienie
HTm 5/3-PRO - (1,1 kW)	Do 8 m3/h	Do 50 m	230 V	Stal nierdz. AISI 304	Na zamówienie
HTm 5/4-PRO - (1,5 kW)	Do 8 m3/h	Do 60 m	230 V	Stal nierdz. AISI 304	Na zamówienie
HTm 5/5-PRO - (1,8 kW)	Do 8 m3/h	Do 80 m	230 V	Stal nierdz. AISI 304	Na zamówienie
HTm 5/6-PRO - (2,2 kW)	Do 8 m3/h	Do 100 m	230 V	Stal nierdz. AISI 304	Na zamówienie
HTm 8/3-PRO - (1,1 kW)	Do 12 m3/h	Do 40 m	230 V	Stal nierdz. AISI 304	Na zamówienie
HTm 8/4-PRO - (1,5 kW)	Do 12 m3/h	Do 60 m	230 V	Stal nierdz. AISI 304	Na zamówienie
HTm 8/5-PRO - (1,8 kW)	Do 12 m3/h	Do 70 m	230 V	Stal nierdz. AISI 304	Na zamówienie
HTm 8/6-PRO - (2,2 kW)	Do 12 m3/h	Do 90 m	230 V	Stal nierdz. AISI 304	Na zamówienie
HT 3/4-PRO - (0,75 kW)	Do 5 m3/h	Do 60 m	400 V	Stal nierdz. AISI 304	Na zamówienie
HT 3/5-PRO - (1,1 kW)	Do 5 m3/h	Do 80 m	400 V	Stal nierdz. AISI 304	Na zamówienie
HT 3/6-PRO - (1,5 kW)	Do 5 m3/h	Do 100 m	400 V	Stal nierdz. AISI 304	Na zamówienie
HT 3/7-PRO - (1,8 kW)	Do 5 m3/h	Do 110 m	400 V	Stal nierdz. AISI 304	Na zamówienie
HT 5/2-PRO - (0,75 kW)	Do 8 m3/h	Do 30 m	400 V	Stal nierdz. AISI 304	Na zamówienie
HT 5/3-PRO - (1,1 kW)	Do 8 m3/h	Do 50 m	400 V	Stal nierdz. AISI 304	Na zamówienie
HT 5/4-PRO - (1,5 kW)	Do 8 m3/h	Do 60 m	400 V	Stal nierdz. AISI 304	Na zamówienie
HT 5/5-PRO - (1,8 kW)	Do 8 m3/h	Do 80 m	400 V	Stal nierdz. AISI 304	Na zamówienie
HT 5/6-PRO - (2,2 kW)	Do 8 m3/h	Do 100 m	400 V	Stal nierdz. AISI 304	Na zamówienie
HT 8/3-PRO - (1,1 kW)	Do 12 m3/h	Do 40 m	400 V	Stal nierdz. AISI 304	Na zamówienie
HT 8/4-PRO - (1,5 kW)	Do 12 m3/h	Do 60 m	400 V	Stal nierdz. AISI 304	Na zamówienie
HT 8/5-PRO - (1,8 kW)	Do 12 m3/h	Do 70 m	400 V	Stal nierdz. AISI 304	Na zamówienie
HT 8/6-PRO - (2,2 kW)	Do 12 m3/h	Do 90 m	400 V	Stal nierdz. AISI 304	Na zamówienie
HT 15/2R-PRO - (2,2 kW)	Do 21 m3/h	Do 40 m	400 V	Stal nierdz. AISI 304	Na zamówienie
HT 15/3R-PRO - (3,0 kW)	Do 21 m3/h	Do 60 m	400 V	Stal nierdz. AISI 304	Na zamówienie
HT 15/3-PRO - (4,0 kW)	Do 24 m3/h	Do 70 m	400 V	Stal nierdz. AISI 304	Na zamówienie
HT 15/4-PRO - (5,5 kW)	Do 24 m3/h	Do 100 m	400 V	Stal nierdz. AISI 304	Na zamówienie
HT 15/5-PRO - (7,5 kW)	Do 24 m3/h	Do 120 m	400 V	Stal nierdz. AISI 304	Na zamówienie
HT 15/6-PRO - (9,2 kW)	Do 24 m3/h	Do 140 m	400 V	Stal nierdz. AISI 304	Na zamówienie
HT 15/7-PRO - (9,2 kW)	Do 24 m3/h	Do 160 m	400 V	Stal nierdz. AISI 304	Na zamówienie
HT 30/2R-PRO - (3,0 kW)	Do 40 m3/h	Do 30 m	400 V	Stal nierdz. AISI 304	Na zamówienie
HT 30/2-PRO - (4,0 kW)	Do 50 m3/h	Do 40 m	400 V	Stal nierdz. AISI 304	Na zamówienie
HT 30/3-PRO - (5,5 kW)	Do 50 m3/h	Do 60 m	400 V	Stal nierdz. AISI 304	Na zamówienie
HT 30/4-PRO - (7,5 kW)	Do 50 m3/h	Do 80 m	400 V	Stal nierdz. AISI 304	Na zamówienie

HT 30/5-PRO - (9,2 kW)	Do 50 m <sup>3</sup> /h	Do 100 m	400 V	Stal nierdz. AISI 304	Na zamówienie
HT 30/6-PRO - (11,0 kW)	Do 50 m <sup>3</sup> /h	Do 120 m	400 V	Stal nierdz. AISI 304	Na zamówienie
HT 30/7-PRO - (15,0 kW)	Do 50 m <sup>3</sup> /h	Do 140 m	400 V	Stal nierdz. AISI 304	Na zamówienie
HT 30/8-PRO - (15,0 kW)	Do 50 m <sup>3</sup> /h	Do 160 m	400 V	Stal nierdz. AISI 304	Na zamówienie

## Charakterystyki

### Charakterystyka Pedrollo HT-PRO 3.JPG



### Tabela charakterystyk Pedrollo HT-PRO 3.JPG

MODEL		POWER (P <sub>2</sub> )		Q	Flow rate Q (l/min)							
Single phase	Three phase	kW	HP		0	0.3	0.6	1.2	2.4	3.6	4.8	5.4
HTm 3/4 - PRO	HT 3/4 - PRO	0.75	1	IE3 H metres	0	5	10	20	40	60	80	90
HTm 3/5 - PRO	HT 3/5 - PRO	1.1	1.5		64	63	61.5	59	51	45.5	36	30.5
HTm 3/6 - PRO	HT 3/6 - PRO	1.5	2		80	79	77	74	66.5	57	45	38
HTm 3/7 - PRO	HT 3/7 - PRO	1.8	2.5		96	94	92	89	80	68.5	54	45.5
					112	110	108	101	93	80	63	53

### Charakterystyka Pedrollo HT-PRO 5.JPG

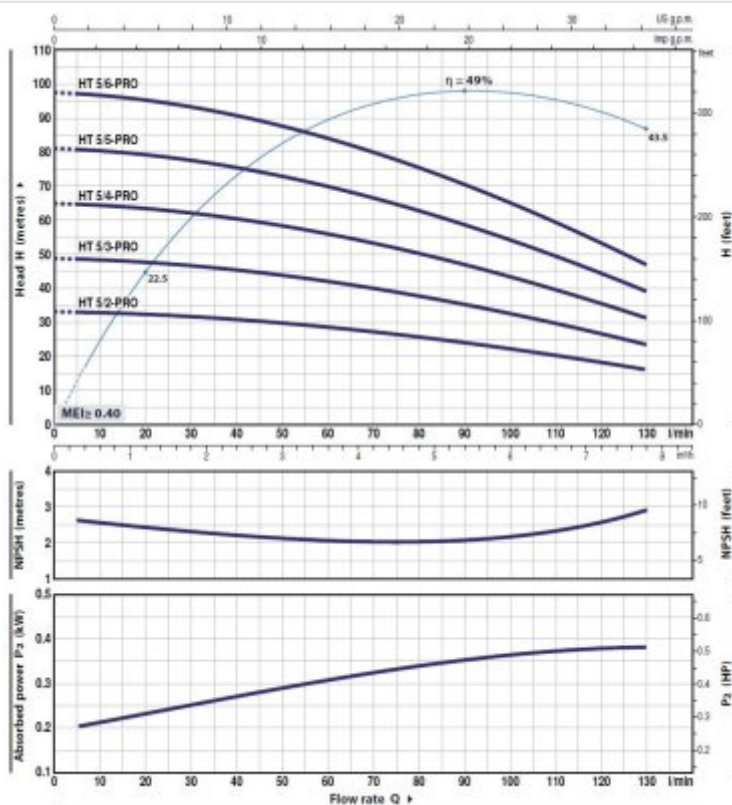


Tabela charakterystyk Pedrollo HT-PRO 5.JPG

MODEL		POWER (P <sub>2</sub> )		Q	H												
Single phase	Three phase	kW	HP		m <sup>3</sup> /h	0	0.3	0.6	1.2	2.4	3.6	4.8	5.4	6	7.8		
				l/min	0	5	10	20	40	60	80	90	100	130			
HTm 5/2 - PRO	HT 5/2 - PRO	0.75	1	IE3	33	33	32.7	32.3	30.5	28.5	25.5	24	22.2	16			
HTm 5/3 - PRO	HT 5/3 - PRO	1.1	1.5		49	49	48.5	47.5	45.5	42	37.5	35	32.5	24			
HTm 5/4 - PRO	HT 5/4 - PRO	1.5	2		65	65	64.5	63.5	60.5	56	50.5	47	43.5	32			
HTm 5/5 - PRO	HT 5/5 - PRO	1.8	2.5		81	81	80.5	79	76	70	63	58.5	54	39			
HTm 5/6 - PRO	HT 5/6 - PRO	2.2	3		98	97	97	95	91	84	75	70	65	47			

Charakterystyka Pedrollo HT-PRO 8.JPG

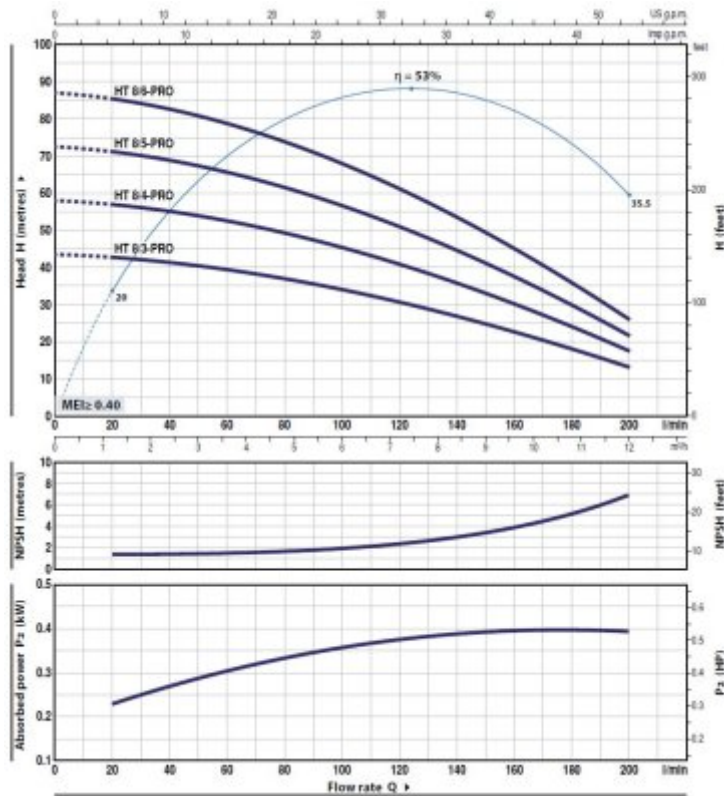


Tabela charakterystyk Pedrollo HT-PRO 8.JPG

MODEL		POWER (P <sub>2</sub> )		Q	H metres											
Single phase	Three phase	kW	HP		m <sup>3</sup> /h	0	1.2	2.4	3.6	4.8	6.0	7.2	8.4	9.6	10.8	12.0
				l/min	0	20	40	60	80	100	120	140	160	180	200	
HTm 8/3 - PRO	HT 8/3 - PRO	1.1	1.5	IES	44	43	41.5	39.5	37	34	30.5	26.8	22.6	17.9	13	
HTm 8/4 - PRO	HT 8/4 - PRO	1.5	2		58	58	55	52.5	49.5	45.5	41	35.5	30	23.9	18	
HTm 8/5 - PRO	HT 8/5 - PRO	1.8	2.5		73	71.5	69	66	61.5	57	51	44.5	37.5	30	21.5	
HTm 8/6 - PRO	HT 8/6 - PRO	2.2	3		87	85.5	83	79	74	68	61.5	53.5	45	36	26	

Charakterystyka Pedrollo HT-PRO 15.JPG



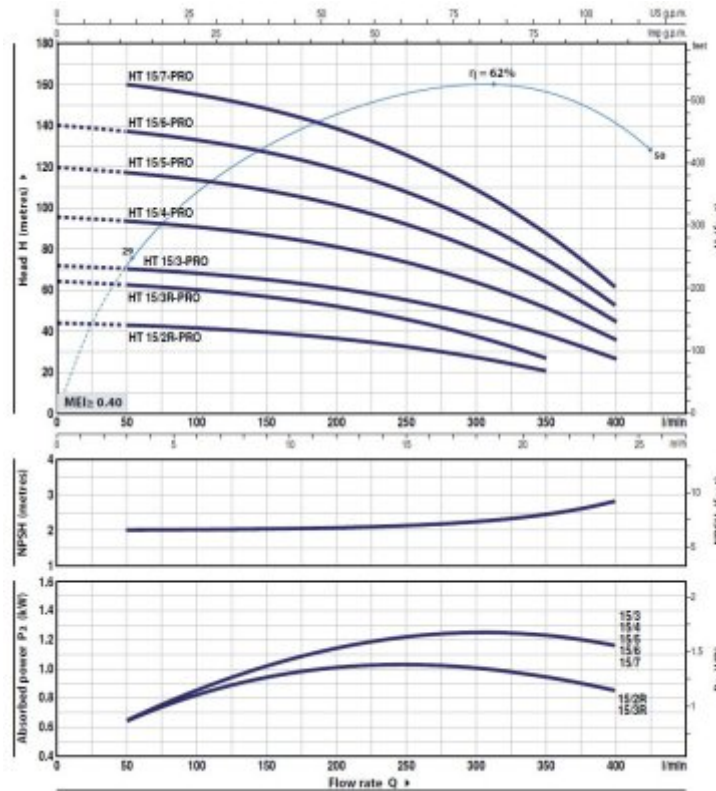


Tabela charakterystyk Pedrollo HT-PRO 15 .JPG

MODEL	POWER (P <sub>2</sub> )		Q	0	3	6	12	18	21	24
	kW	HP		0	50	100	200	300	350	400
Three phase			▲							
HT 15/2R - PRO	2.2	3	IE3 H metres	44	43	41.5	38.5	27.5	20.5	-
HT 15/3R - PRO	3	4		64.5	62.5	60.5	52.0	37.5	27	-
HT 15/3 - PRO	4	5.5		72	70	68.5	61	48	38.5	27
HT 15/4 - PRO	5.5	7.5		96	94	91	81	64	51.5	36
HT 15/5 - PRO	7.5	10		120	117	114	102	80	64.5	45
HT 15/6 - PRO	9.2	12.5		140	137	133	119	94	75.5	52.5
HT 15/7 - PRO	9.2	12.5		-	160	155	139	109	88	61.5

Charakterystyka Pedrollo HT-PRO 30.JPG



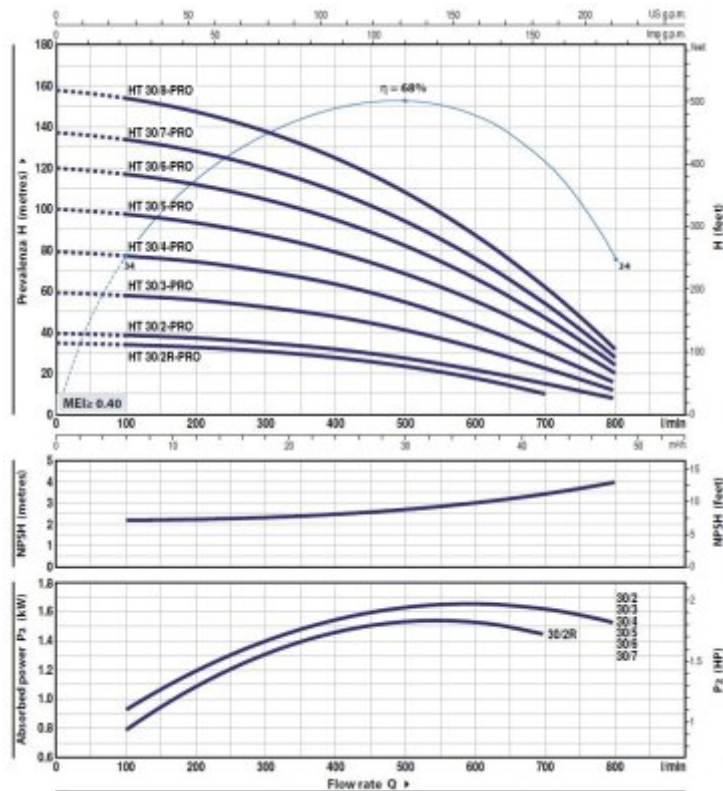
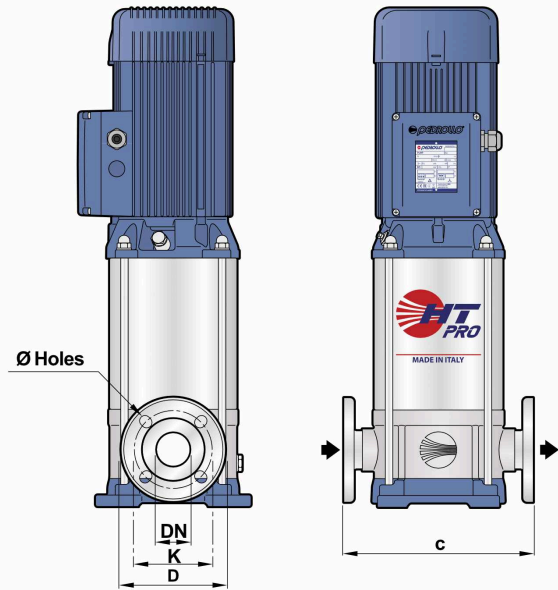
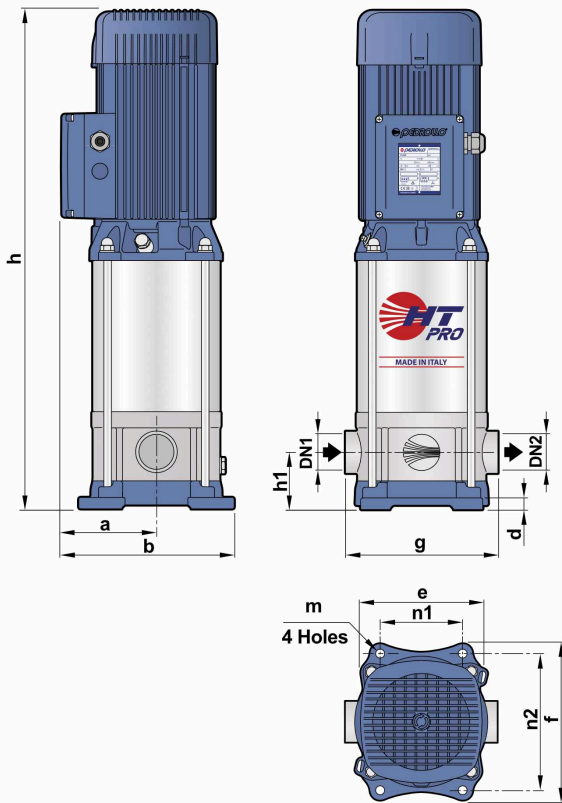


Tabela charakterystyk Pedrollo HT-PRO 30 .JPG

MODEL	POWER (P <sub>a</sub> )		Q	H									
	kW	HP		0	6	12	18	24	30	36	42	48	
Three phase				0	100	200	300	400	500	600	700	800	
HT 30/2R - PRO	3	4	IE3 H metres	35	34	33	31	28	17.6	10	~		
HT 30/2 - PRO	4	5.5		40	39	37.5	35	31.5	22	15.7	8		
HT 30/3 - PRO	5.5	7.5		60	58.5	56	52.5	47.5	33	23.5	12		
HT 30/4 - PRO	7.5	10		80	78	75	70	63	44	31.3	16		
HT 30/5 - PRO	9.2	12.5		100	98	93	87	79	55	39	20		
HT 30/6 - PRO	11	15		120	117	112	105	95	66.5	47	24		
HT 30/7 - PRO	15	20		137	134	128	120	108	76	53.5	27.5		
HT 30/8 - PRO	15	20		158	154	147	138	125	87	62	31.5		

## Wymiary Pedrollo HT-PRO



MODEL	DN FLANGES mm	D mm	K mm	HOLES	
				No.	Ø mm
HT 3 - PRO	25	115	85	4	14
HT 5 - PRO	32	140	100		18
HT 8 - PRO	40	150	110		
HT 15 - PRO	50	165	125		
HT 30 - PRO	65	185	145	8	

MODEL		PORTS		DIMENSIONSmm											kg	
Single phase	Three phase	DN1	DN2	a	b	c	d	f	g	h	h1	n1	n2	m	1~	3~
HTm 3/4 - PRO	HT 3/4 - PRO	1"	1"							509	75				32.0	31.5
HTm 3/5 - PRO	HT 3/5 - PRO									535					32.2	31.7
HTm 3/6 - PRO	HT 3/6 - PRO									561					32.9	33.8
HTm 3/7 - PRO	HT 3/7 - PRO									607					37.9	37.9
HTm 5/2 - PRO	HT 5/2 - PRO	1½"	1½"	126	231	250	15	210	212	457	100	180	Ø 13		29.9	29.9
HTm 5/3 - PRO	HT 5/3 - PRO									483					30.1	30.1
HTm 5/4 - PRO	HT 5/4 - PRO									509					32	32.1
HTm 5/5 - PRO	HT 5/5 - PRO									555					35.7	35.8
HTm 5/6 - PRO	HT 5/6 - PRO	1½"	1½"						240	581	80				36.8	36.8
HTm 8/3 - PRO	HT 8/3 - PRO									488					30.6	30.6
HTm 8/4 - PRO	HT 8/4 - PRO									514					32.5	32.6
HTm 8/5 - PRO	HT 8/5 - PRO									560					36.2	36.1
HTm 8/6 - PRO	HT 8/6 - PRO	2"	2"			300			260	586	90				36.9	36.9
-	HT 15/2R- PRO									589					-	48.0
-	HT 15/3R- PRO									633					-	48.2
-	HT 15/3 - PRO									677					-	48.6
-	HT 15/4 - PRO	151	275				18	247		771	130	215	Ø 14		-	66.1
-	HT 15/5 - PRO									771					-	74.3
-	HT 30/2R- PRO									604					-	50.1
-	HT 30/2 - PRO									648					-	50.2
-	HT 30/3 - PRO	2½"	2½"		320				274	742	105			-	56.5	
-	HT 30/4 - PRO									742				-	64.3	

## Dane silnika Pedrollo HT-PRO

MODEL	VOLTAGE	
	230 V	240 V
Single phase		
HTm 3/4 - PRO	7.5 A	7.2 A
HTm 3/5 - PRO	9.0 A	8.6 A
HTm 3/6 - PRO	10.5 A	10.1 A
HTm 3/7 - PRO	12.5 A	12.0 A
HTm 5/2 - PRO	6.5 A	6.2 A
HTm 5/3 - PRO	8.5 A	8.1 A
HTm 5/4 - PRO	10.3 A	9.9 A
HTm 5/5 - PRO	12.5 A	12.0 A
HTm 5/6 - PRO	13.5 A	13.0 A
HTm 8/3 - PRO	8.7 A	8.3 A
HTm 8/4 - PRO	10.5 A	10.1 A
HTm 8/5 - PRO	12.5 A	12.0 A
HTm 8/6 - PRO	14.0 A	13.5 A

MODEL	VOLTAGE					
	230 V	400 V	690 V	240 V	415 V	720 V
Three phase						
HT 3/4 - PRO	5.2 A	3.0 A	1.7 A	5.0 A	2.9 A	1.7 A
HT 3/5 - PRO	6.1 A	3.5 A	2.0 A	5.9 A	3.4 A	1.9 A
HT 3/6 - PRO	6.9 A	4.0 A	2.3 A	6.6 A	3.8 A	2.2 A
HT 3/7 - PRO	8.3 A	4.8 A	2.8 A	8.0 A	4.6 A	2.7 A
HT 5/2 - PRO	4.9 A	2.8 A	1.6 A	4.7 A	2.7 A	1.6 A
HT 5/3 - PRO	5.6 A	3.2 A	1.8 A	5.4 A	3.1 A	1.8 A
HT 5/4 - PRO	6.9 A	4.0 A	2.3 A	6.6 A	3.8 A	2.2 A
HT 5/5 - PRO	8.7 A	5.0 A	2.9 A	8.3 A	4.8 A	2.8 A
HT 5/6 - PRO	9.0 A	5.2 A	3.0 A	8.6 A	5.0 A	2.9 A
HT 8/3 - PRO	5.9 A	3.4 A	2.0 A	5.7 A	3.3 A	1.9 A
HT 8/4 - PRO	7.3 A	4.2 A	2.4 A	6.9 A	4.0 A	2.3 A
HT 8/5 - PRO	8.7 A	5.0 A	2.9 A	8.3 A	4.8 A	2.8 A
HT 8/6 - PRO	9.5 A	5.5 A	3.2 A	9.2 A	5.3 A	3.0 A
HT 15/2R - PRO	10.4 A	6.0 A	3.5 A	10.0 A	5.8 A	3.3 A
HT 15/3R - PRO	11.8 A	6.8 A	3.9 A	11.3 A	6.6 A	3.8 A
HT 15/3 - PRO	15.2 A	8.8 A	5.1 A	14.6 A	8.4 A	4.9 A
HT 15/4 - PRO	19.4 A	11.2 A	6.5 A	18.6 A	10.7 A	6.2 A
HT 15/5 - PRO	24.4 A	14.1 A	8.2 A	23.4 A	13.5 A	7.8 A
HT 30/2R - PRO	12.2 A	7.0 A	4.1 A	11.7 A	6.7 A	3.9 A
HT 30/2 - PRO	15.2 A	8.8 A	5.1 A	14.6 A	8.4 A	4.9 A
HT 30/3 - PRO	19.4 A	11.2 A	6.5 A	18.6 A	10.7 A	6.2 A
HT 30/4 - PRO	24.4 A	14.1 A	8.2 A	23.4 A	13.5 A	7.8 A