

Pompa pionowa Ebara EVMSG 15



Dane techniczne

Producent: **EBARA**
Zakres wydatku [m³/h]: **nie**
Zakres ciśnienia [m]: **nie**
Zasilanie: **nie**
Gwarancja producenta: **EBARA**
Rodzaj przyłącza: **Gwintowane**
Wykonanie dolnego korpusu pompy: **Żeliwo**

Pompa pionowa, wielostopniowa Ebara EVMSG 15- przyłącze owalne gwintowane, wykonane z żeliwna

Pompa pionowa Pedrollo HT to urządzenie **wielostopniowe**, z wirnikami wykonanymi ze stali nierdzewnej **AISI 304**. Urządzenie posiada **przyłącza kołnierzowe z żeliwa** i przeznaczone jest do profesjonalnych instalacji podnoszenia ciśnienia i instalacji przemysłowych.

- **Wydajność maksymalna typoszeregu:** 800 L/min (48,0 m³/h)
- **Maksymalna wysokość podnoszenia typoszeregu:** 160 m

Uwaga! Czas oczekiwania na stronie podawany jest orientacyjnie. Należy zadać konkretne pytanie o dostępność produktu w danej chwili.

ZASTOSOWANIE:

- Zestawy jedno- i wielopompowe do podnoszenia ciśnienia z sieci wodociągowej
- Instalacje uzdatniania wody
- Systemy nawodnienia terenów zieleni oraz upraw rolniczych
- Jako część procesów technologii przemysłowych
- Instalacje chłodnicze

ZAKRES PRACY:

- Zasilanie: 1-230V lub 400 V, 50 Hz
- Max. temp. przetwarzanej cieczy: □ od -15 do + 90 °C
- Temperatura otoczenia: + 40 °C
- Typ pracy silnika: Praca ciągła S1
- Maksymalna wysokość ssania pompy: 7 m
- Maksymalne ciśnienie pracy: 16 bar

CECHY I ZALETY:

- 3 lata gwarancji producenta - bez dodatkowych kosztów !
- Cicha praca
- Ekonomiczny silnik
- Wysoka wydajność dzięki optymalizacji pracy silnika 400 V - klasa silnika IE3
- Obudowa pompy ze stali nierdzewnej AISI 304

Warianty

MODEL	MAKSYMALNY WYDATEK [M3/H]	MAKSYMALNE CIŚNIENIE [M]	ZASILANIE	WYKONANIE WIRNIKA	WYSYŁKA
EVMSG15- 1 - (1,1 kW)	Do 24 m3/h	Do 10 m	230 V	Stal nierdz. AISI 304	Na zamówienie
EVMSG15- 2 - (2,2 kW)	Do 24 m3/h	Do 30 m	230 V	Stal nierdz. AISI 304	Na zamówienie
EVMSG15- 1 - (1,1 kW)	Do 24 m3/h	Do 10 m	400 V	Stal nierdz. AISI 304	Na zamówienie
EVMSG15- 2 - (2,2 kW)	Do 24 m3/h	Do 30 m	400 V	Stal nierdz. AISI 304	Na zamówienie
EVMSG15- 3 - (3 kW)	Do 24 m3/h	Do 40 m	400 V	Stal nierdz. AISI 304	Na zamówienie
EVMSG15- 4 - (4 kW)	Do 24 m3/h	Do 60 m	400 V	Stal nierdz. AISI 304	Na zamówienie
EVMSG15- 5 - (5,5 kW)	Do 24 m3/h	Do 70 m	400 V	Stal nierdz. AISI 304	Na zamówienie
EVMSG15- 6 - (5,5 kW)	Do 24 m3/h	Do 90 m	400 V	Stal nierdz. AISI 304	Na zamówienie
EVMSG15- 7 - (7,5 kW)	Do 24 m3/h	Do 100 m	400 V	Stal nierdz. AISI 304	Na zamówienie
EVMSG15- 8 - (7,5 kW)	Do 24 m3/h	Do 120 m	400 V	Stal nierdz. AISI 304	Na zamówienie
EVMSG15- 9 - (11 kW)	Do 24 m3/h	Do 130 m	400 V	Stal nierdz. AISI 304	Na zamówienie
EVMSG15- 10 - (11 kW)	Do 24 m3/h	Do 150 m	400 V	Stal nierdz. AISI 304	Na zamówienie
EVMSG15- 11 - (11 kW)	Do 24 m3/h	Do 160 m	400 V	Stal nierdz. AISI 304	Na zamówienie

Charakterystyki

Charakterystyka Ebara EVMSG 15

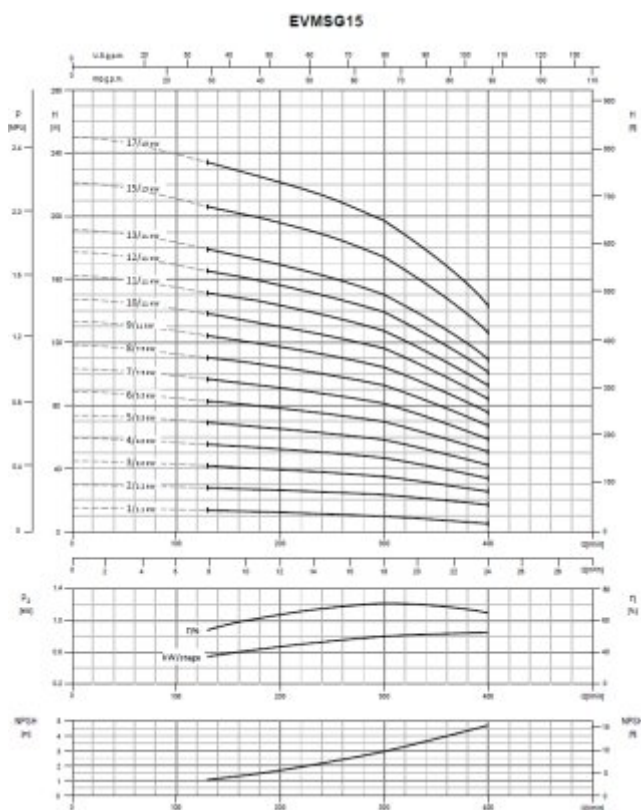
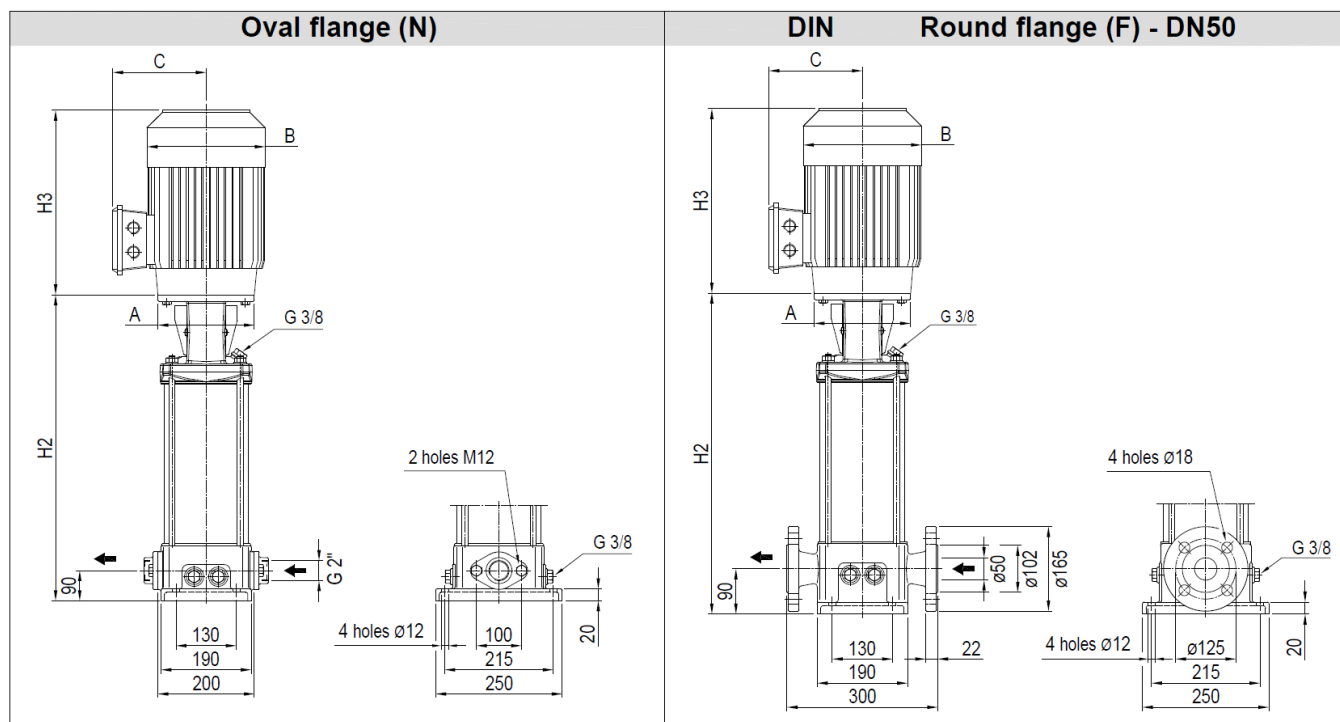


Tabela Charakterystyk Ebara EVMS 15

Model	Jednostkowy 230V	Trójfazowy 230/400/690V	HP	kW	Q=Wydatność										Wskaz. skła	Kondensator μF	Pobór prądu							
					l/min		130		150		180		250				350		400		230V		230V/400V/690V	
					Ø	Ø	Ø	Ø	Ø	Ø	Ø	Ø	Ø	Ø			Ø	Ø	V	1-	3-	1-	3-	
EVMS(j)15 1/1.1M	EVMS(j)15 1/1.1	1.5	1.1	14.9	13.3	13	12.4	12.1	10.8	9.5	7.5	4.8	80	36	400	6.4	4.3	2.5	-					
EVMS(j)15 2/2.2M	EVMS(j)15 2/2.2	3	2.2	29.5	27.5	27.1	26	26.1	24.9	23.1	20.4	16.6	90	40	400	12.3	8.2	4.7	-					
-	EVMS(j)15 3/3.0	4	3.0	44.5	41.5	40.5	39.7	39.1	37.3	34.7	30.6	25.2	100	-	-	-	11.1	6.4	-					
-	EVMS(j)15 4/4.0	5.5	4.0	59	55	54.5	53	52	50	46.5	41	33.6	112	-	-	-	15.1	8.7	-					
-	EVMS(j)15 5/5.5	7.5	5.5	73.5	69	68	66	65	62	58	51	42.0	132	-	-	-	10.4	6.0	-					
-	EVMS(j)15 6/6.5	7.5	5.5	88.5	82.5	81.5	79.5	78	74.5	69.5	61	50.5	132	-	-	-	10.4	6.0	-					
-	EVMS(j)15 7/7.5	10	7.5	103	96.5	95.0	92.5	91	87	81	71.5	58.5	132	-	-	-	13.6	7.9	-					
-	EVMS(j)15 8/7.5	10	7.5	118	110	109	106	104	99.5	92.5	81.5	67.0	132	-	-	-	13.6	7.9	-					
-	EVMS(j)15 9/11	15	11	133	124	122	119	117	112	104	92	75.5	160	-	-	-	21.3	12.3	-					
-	EVMS(j)15 10/11	15	11	147	138	136	132	130	124	116	102	84.0	160	-	-	-	21.3	12.3	-					
-	EVMS(j)15 11/11	15	11	162	151	149	146	143	137	127	112	92.5	160	-	-	-	21.3	12.3	-					
-	EVMS(j)15 12/11	15	11	177	165	163	159	156	149	139	122	101	160	-	-	-	21.3	12.3	-					
-	EVMS(j)15 13/11	15	11	191	179	176	172	169	162	150	133	109	160	-	-	-	21.3	12.3	-					
-	EVMS(j)15 15/15	20	15	221	206	203	199	195	187	174	153	126	160 M	-	-	-	26.7	15.4	-					
-	EVMS(j)15 17/15	20	15	250	234	231	225	221	211	197	173	143	160 M	-	-	-	26.7	15.4	-					

Wymiary Ebara EVMS 15



Pump Type	Pmax [MPa]	kW	Size	Motor				Oval flange (N)				Round flange (F)								
				A	1~		3~		H2	H2+H3		Weight Pump	Weight Pump + Motor		H2	H2+H3		Weight Pump	Weight Pump + Motor	
					Ø	B	C	B		C	1~		3~	1~		3~	1~		3~	1~
EVMSG15 1/1.1	1.6	1.1	80	120	160	142	141	102	377	606	621	22.4	33.4	32.4	377	606	621	26.9	37.9	36.9
EVMSG15 2/2.2	1.6	2.2	90	140	172	140	160	119	387	665	678	22.6	42.1	37.6	387	665	678	27.2	46.7	42.2
EVMSG15 3/3.0	1.6	3.0	100	160	-	-	176	123	437	-	779	24.0	-	46.0	437	-	779	28.5	-	50.5
EVMSG15 4/4.0	1.6	4.0	112	160	-	-	193	138	477	-	841	25.2	-	53.7	477	-	841	29.7	-	58.2
EVMSG15 5/5.5	1.6	5.5	132	300	-	-	220	152	614	-	1013	34.9	-	73.9	614	-	1013	39.5	-	78.5
EVMSG15 6/5.5	1.6	5.5	132	300	-	-	220	152	654	-	1053	36.1	-	75.1	654	-	1053	40.7	-	79.7
EVMSG15 7/7.5	1.6	7.5	132	300	-	-	220	152	694	-	1113	38.3	-	84.3	694	-	1113	42.9	-	88.9
EVMSG15 8/7.5	1.6	7.5	132	300	-	-	220	152	734	-	1153	39.6	-	85.6	734	-	1153	44.2	-	90.2
EVMSG15 9/11	1.6	11	160	350	-	-	259	180	804	-	1244	40.9	-	103.4	804	-	1244	45.5	-	108.0
EVMSG15 10/11	1.6	11	160	350	-	-	259	180	844	-	1284	42.2	-	104.7	844	-	1284	46.8	-	109.3
EVMSG15 11/11	1.6	11	160	350	-	-	259	180	884	-	1324	50.2	-	112.7	884	-	1324	54.7	-	117.2
EVMSG15 12/11	2.5	11	160	350	-	-	259	180	-	-	-	-	-	924	-	1364	56.0	-	118.5	
EVMSG15 13/11	2.5	11	160	350	-	-	259	180	-	-	-	-	-	964	-	1404	57.3	-	119.8	
EVMSG15 15/15	2.5	15	160	350	-	-	311	240	-	-	-	-	-	1044	-	1539	59.9	-	160.9	
EVMSG15 17/15	2.5	15	160	350	-	-	311	240	-	-	-	-	-	1124	-	1619	62.8	-	163.8	

1.6 MPa=16 bar; 2.5 MPa=25 bar

- not available model

Dane silnika Ebara EVMS 15

DANE SILNIKÓW 1-FAZOWYCH

Single Phase Motor at 50Hz, 2 poles

(only for EVMS(.)1-3-5-10-15-20)

Motor Size	Power		Capacitor		Load efficiency and power-factor		Input [kW]	Full load current [A]		Locked rotor current [A]	
	[kW]	[HP]	[μF]	[V]	η % 100%	cos-φ 100%		230 V		230 V	
71	0.37	0.5	12	400	65.0	0.95	0.57	2.2	7.0		
	0.55	0.75	16	400	68.0	0.95	0.81	4.2	14.7		
80	0.75	1	20	400	67.0	0.94	1.12	5.0	20.0		
	1.1	1.5	30	400	74.8	0.98	1.49	6.8	31.0		
90 S	1.5	2	35	400	79.0	0.97	1.90	8.8	46.0		
90 L	2.2	3	40	400	78.0	0.97	2.82	12.9	61.0		

• Single phase motors manufactured by EBARA

DANE SILNIKÓW 3-FAZOWYCH

Three Phase Motor at 50Hz, 2 poles

Motor Size	Power		Efficiency	Load efficiency and power-factor (400V)				Input [kW]	Full load current [A]			Locked rotor current [A]		
	[kW]	[HP]		η %			cos-φ		230 V	400V	690V	230 V	400V	690V
				50%	75%	100%	100%							
71	0.37	0.5	IE2	63.0	70.0	74.0	0.8	0.50	1.94	1.12	-	10.7	6.2	-
71	0.55	0.75	IE2	75.7	78.1	77.4	0.8	0.71	2.16	1.25	-	11.9	6.9	-
80	0.75	1	IE3	80.2	82.5	82.1	0.8	0.91	3.0	1.7	-	19.7	11.4	-
	1.1	1.5	IE3	81.3	82.8	82.7	0.8	1.33	4.3	2.5	-	28.8	16.6	-
90	1.5	2	IE3	83.5	84.3	84.6	0.8	1.77	5.8	3.3	-	44.1	25.5	-
	2.2	3	IE3	85.7	86.8	86.0	0.8	2.56	8.2	4.7	-	63.3	36.6	-
100	3.0	4	IE3	85.9	87.5	87.1	0.8	3.44	11.1	6.4	-	89.8	51.8	-
112	4.0	5.5	IE3	86.0	88.3	88.1	0.8	4.54	15.1	8.7	-	131.8	76.1	-
132	5.5	7.5	IE3	88.9	90.3	90.0	0.9	6.11	-	10.4	6.0	-	115.3	66.6
	7.5	10	IE3	89.0	90.7	90.4	0.9	8.30	-	13.6	7.9	-	144	83.1
160	11	15	IE3	90.1	91.4	91.2	0.8	12.06	-	21.3	12.3	-	184	106.2
160	15	20	IE3	91.5	92.0	91.9	0.9	16.32	-	26.2	15.2	-	215	124
160	18.5	25	IE3	90.9	92.4	92.4	0.9	20.02	-	32.8	19.0	-	299	173
180	22	30	IE3	92.5	92.9	92.7	0.9	23.73	-	38.5	22.3	-	347	201
200	30	40	IE3	93.1	93.4	93.3	0.9	32.15	-	51.0	29.6	-	459	266
200	37	50	IE3	92.0	93.4	93.7	0.9	39.49	-	64.0	37.1	-	524	303
225	45	60	IE3	93.8	93.9	94.0	0.9	47.87	-	77.0	44.5	-	601	347

Kasetowe uszczelnienie wału EVMS



Kasetowe uszczelnienie wału			Maks. ciśnienie robocze [bar]	EVMS ze stali AISI 304 - EVMSL ze stali AISI 316					EVMSG z żeliwa	
				Kołnierz owalny (N)	Kołnierz okrągły (F)	Kołnierz łuzny (LF)	Victaulic® (V)	Zacisk (C)	Kołnierz owalny (N)	Kołnierz okrągły (F)
Nieodciążone SiC/Węgiel EPDM	Q ₁ BEG	16	str. 193	str. 193	o	o	o	str. 195	str. 195	
Odciażone SiC/Węgiel EPDM	HQ ₁ BEG	25	o	16 bar: o 25 bar: str. 193	o	o	o	o	16 bar: o 25 bar: str. 195	
Odciażone SiC+g/SiC EPDM	HQ ₀ Q ₁ EG	25	o	o	o	o	o	o	o	
Nieodciążone SiC/Węgiel FPM	Q ₁ BVG	16	o	o	o	o	o	o	o	
Odciażone SiC/Węgiel FPM	HQ ₁ BVG	25	o	o	o	o	o	o	o	
Odciażone SiC+g/SiC FPM	HQ ₀ Q ₁ BVG	25	o	o	o	o	o	o	o	

o Dostępne na zamówienie, prosimy o kontakt z naszą siecią sprzedaży.

W zestawie: przeciwniekołnierze owalne (N), złącza zaciskowe (C)

Brak w zestawie: przeciwniekołnierze okrągłe (F), złącze Victaulic® (V), króciec zaciskowy, jako akcesoria. Patrz str. 490

*Strony w tabeli odnoszą się do cennika Ebara 2023 r.