

Pompa głębinowa Pedrollo TOP MULTI-TECH



Dane techniczne

Producent: **Pedrollo**
Zakres wydatku [m³/h]: **nie**
Zakres ciśnienia [m]: **nie**
Zasilanie: **nie**
Gwarancja producenta: **Pedrollo**
Sterowanie wbudowane w pompę: **Tak**
Maksymalna zawartość piasku w wodzie: **nie**

Pompa głębinowa Pedrollo TOP MULTI-TECH 2 / 3 / 4 / 5 - do deszczówki i studni kręgowych

Pedrollo Top Multi-TECH to wielostopniowa pompa zatapialna z **wbudowanym w pompę sterowaniem ciśnieniowym**. Dzięki bardzo wysokim parametrom ciśnienia przy zachowaniu dużego wydatku wody, znajdzie zastosowanie przede wszystkim w **instalacjach wody deszczowej na potrzeby systemów automatycznego nawadniania** lub zasilania instalacji ze studni kręgowych.

- **Wydajność maksymalna typoszeregu:** 120 L/min (7,2 m³/h)
- **Maksymalna wysokość podnoszenia:** 52 m
- **Ciśnienie załączenia:** 1,5 bar

Przystosowana do montażu pionowego w zbiorniku do głębokości 5 m.

STEROWNIK CIŚNIENIOWY WBUDOWANY W POMPĘ

Zatapialne pompy Pedrollo z serii TECH posiadają wbudowany sterownik ciśnieniowy. Oznacza to, że gdy pompa zostanie zanurzona w wodzie, a wtyczka włożona do gniazdka pompa rozpocznie pracę. **Urządzenie będzie pompować wodę do momentu zamknięcia zaworu na instalacji.**

Gdy zamkniemy zawór, ciśnienie przed nim wzrośnie. Czujnik pompy wychwyci to i wyłączy urządzenie. Ponowne włączenie pompy nastąpi wtedy, gdy ponownie zostanie otwarty zawór na instalacji.

WBUDOWANE ZABEZPIECZENIE PRZED PRACĄ NA SUCHO!

Przed rozpoczęciem pracy pompy, sterownik w nią wbudowany, sprawdza obecność wody w układzie. **W przypadku wykrycia suchobiegu, pompa rozpocznie cykl sprawdzający:**

- Trzy razy wykona test włącz/wyłącz w celu potwierdzenia, czy w układzie brakuje wody.
- Jeśli wody nie będzie w układzie, pompa ponownie uruchomi swoją pracę po około 3 minutach.
- Jeśli po tym okresie wciąż nie będzie wody, następną kontrola dobiedzie się do 50 godzin

- Następnie pompa zatrzyma się całkowicie, a jej ponowne uruchomienie będzie wymagało od użytkownika zresetowania, poprzez odłączenia jej zasilania

UWAGA!

- Ze względu na wbudowany sterownik ciśnieniowy, **zaleca się w każdym układzie z pompą Top Multi-TECH stosować zbiornik przeponowy** o pojemności przynajmniej 1 L. Pozwala to na prawidłową pracę urządzenia, wyrównanie ciśnienia w instalacji i prawidłowe domykanie się zaworu zwrotnego wew. pomp. Proponujemy zastosowanie niewielkiego zbiornika Pedrollo TANK
- Pomiędzy pompą a instalacją **NIE WOLNO stosować zaworu zwrotnego** - zakłóci to prawidłową pracę czujnika ciśnienia.

PARAMETRY TECHNICZNE POMPY:

- **Pompa wielostopniowa** z wirnikiem zamkniętym
- **Obudowa pompy , filtr** - technopolimer wzmocniony włóknem szklanym
- **Płaszcz silnika** - stal nierdzewna AISI 304
- **Wirnik** - Noryl FE1520PW
- **Wał silnika** - stal nierdzewna AISI 431
- **Zasilanie:** 230 V
- **Praca ciągła:** S1
- **Maksymalna głębokość zanurzenia:** 5 m
- **Wbudowany sterownik ciśnieniowy**
- **Wbudowane zabezpieczenie przed pracą na sucho**
- **System przeciw zakleszczeniu się pompy** - pompa po długich okresach bezczynności, będzie uruchamiać się co 48 h przez około 10 sekund.

WYPOSAŻENIE STANDARDOWE POMPY:

- Kabel zasilający z wtyczką Schuko - **dł. 10 m**
- Wyłącznik pływakowy jako zabezpieczenie przed suchobiegiem
- Złączką do węża ogrodowego Fi35
- Złączka do rur 1/4" GZ

ZALETY WYKORZYSTANIA WODY DESZCZOWEJ

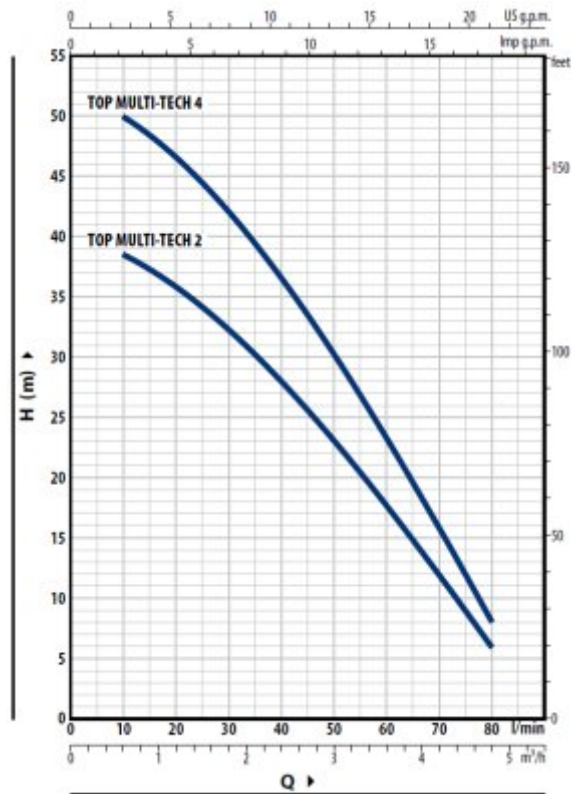
- **Mniejsze ryzyko powodzi** - zebranie wody w zbiorniku odciąża system kanalizacji w okresach szczytowych obciążeń
- **Oszczędność wody pitnej** - woda pitna jest oszczędzana nawet do 50 %
- **Przedłużenie żywotności urządzeń** - Miękka woda deszczowa pozytywnie wpływa na domowe urządzenia

Warianty

MODEL	MAKSYMALNY WYDATEK [M ³ /H]	MAKSYMALNE CIŚNIENIE [M]	ZASILANIE	WYSYŁKA	CENA	CENA Z 30NI PRZED PROM.
TOP MULTI-TECH 2 - (0,55 kW)	Do 5 m ³ /h	Do 40 m	230 V	Na magazynie	2462.58 zł 2339.46 zł	2462.58 zł
TOP MULTI-TECH 3 - (0,55 kW)	Do 7 m ³ /h	Do 35 m	230 V	48h	2524.46 zł 2398.24 zł	2524.46 zł
TOP MULTI-TECH 4 - (0,75 kW)	Do 5 m ³ /h	Do 50 m	230 V	Na magazynie	2883.33 zł 2739.16 zł	2883.33 zł
TOP MULTI-TECH 5 - (0,75 kW)	Do 7 m ³ /h	Do 50 m	230 V	48h	3019.45 zł 2868.48 zł	3019.45 zł

Charakterystyki

Charakterystyka pompy Pedrollo Top Multi-TECH 2 / 4.PNG



Charakterystyka Pedrollo Top Multi-TECH -2

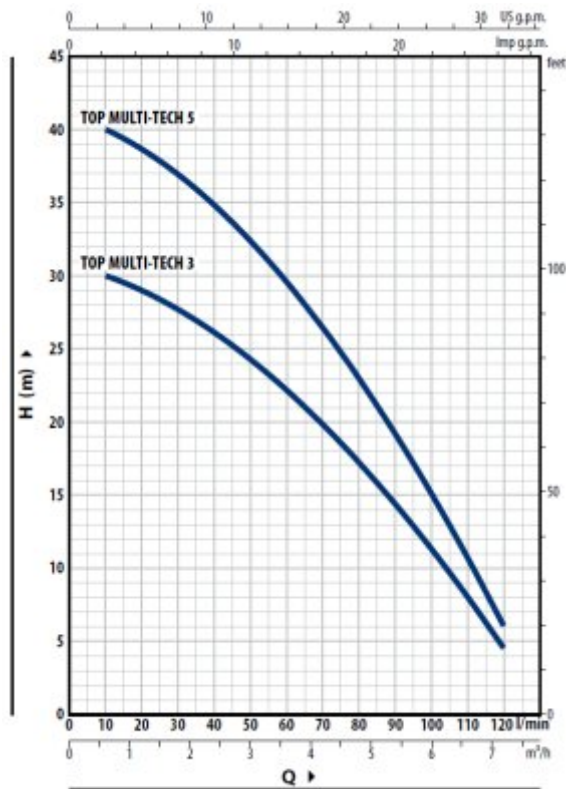


Tabela charakterystyki pompy Pedrollo TOP MULTI-TECH 2 / 4.PNG

TOP MULTI-TECH 2 - 4														
MODEL	POWER (P ₂)		Q	0 0.6 1.2 1.8 2.4 3 3.6 4.2 4.5 4.8										
	kW	HP		0 10 20 30 40 50 60 70 75 80										
Single-phase														
TOP MULTI-TECH 2	0.55	0.75		40	38.5	36	32.5	28	23.1	17.7	12	9	6	
TOP MULTI-TECH 4	0.75	1		52	50	46.5	42	36.5	30.5	23.3	15.8	11.9	8	

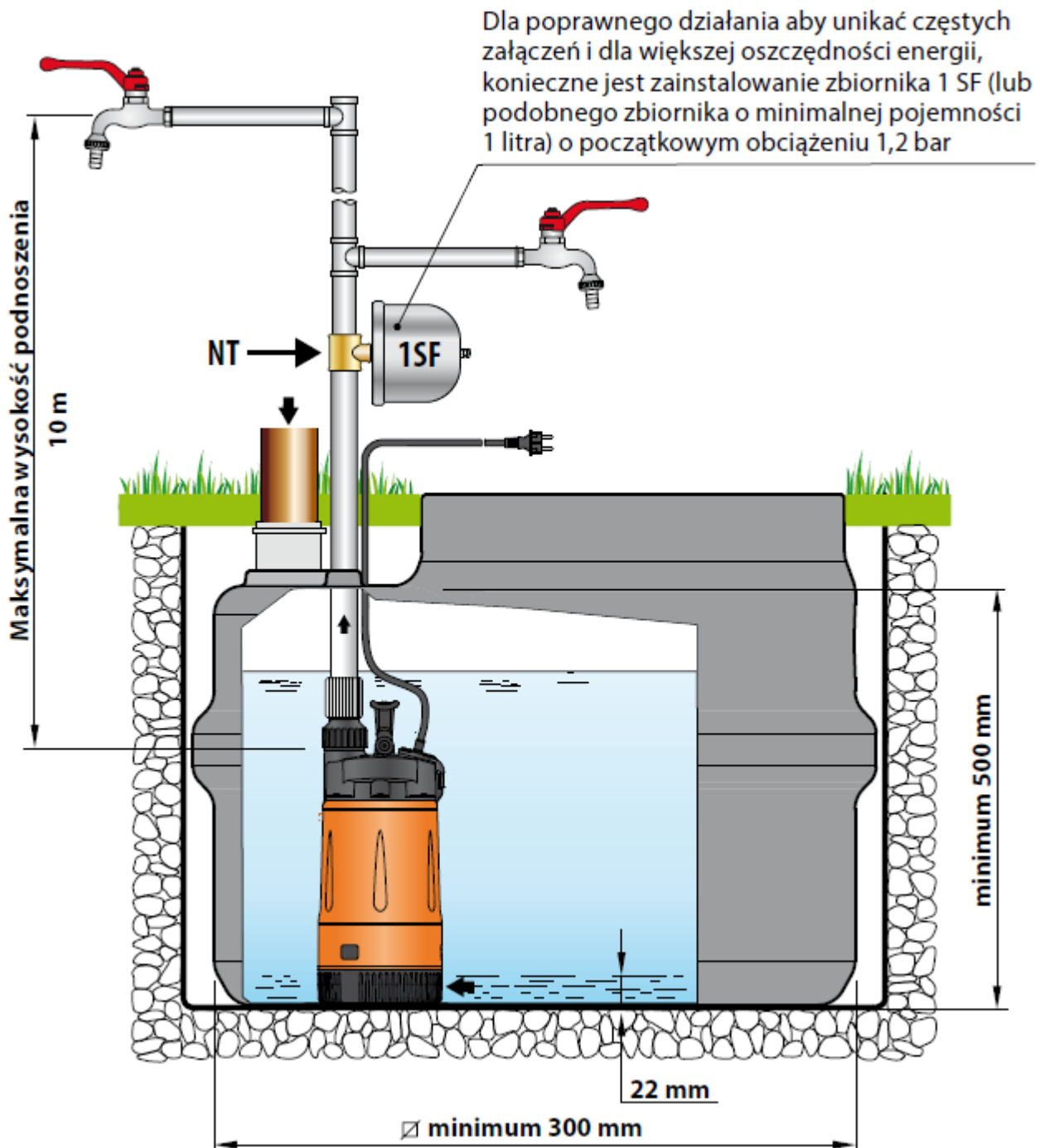
Tabela charakterystyki pompy Pedrollo TOP MULTI-TECH 3 / 5.PNG

TOP MULTI-TECH 3 - 5																		
MODEL	POWER (P ₂)		Q	0 0.6 1.2 1.8 2.4 3 3.6 4.2 4.5 4.8 5.4 6 6.6 7.2														
	kW	HP		0 10 20 30 40 50 60 70 75 80 90 100 110 120														
Single-phase																		
TOP MULTI-TECH 3	0.55	0.75		30.5	30	29	27.5	26	24.1	22.2	19.8	18.5	17.2	14.4	11.3	8	4.5	
TOP MULTI-TECH 5	0.75	1		41	40	38.5	37	35	32.5	29.5	26.5	24.7	22.9	19.2	15.1	10.7	6	

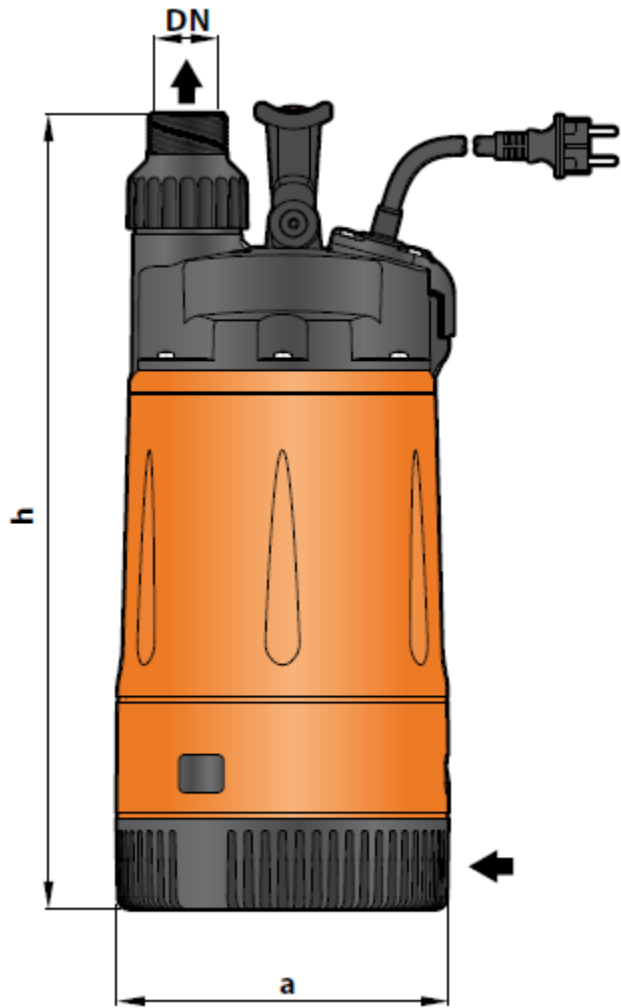
Q = Flow rate H = Total manometric head

Tolerance of characteristic curves in compliance with EN ISO 9906 Grade B3.

Schemat montażu Pedrollo TOP MULTI-TECH - odległości



Wymiary Pedrollo Top Multi 2 i 3



MODEL	KRÓCIEC	Liczba stopni	WYMIARY mm		kg
			a	h	
Jednofazowa	DN				
TOP MULTI-TECH 2	1¼"	3	178	428	9.3
TOP MULTI-TECH 3					