

Pompa głębinowa Pedrollo 4HR PD



Dane techniczne

Producent: **Pedrollo**
Zakres wydatku [m³/h]: **nie**
Zakres ciśnienia [m]: **nie**
Zasilanie: **nie**
Gwarancja producenta: **Pedrollo**
Materiał wykonania wirnika: **Stal nierdzewna AISI 304**
Maksymalna zawartość piasku w wodzie: **100 gr/m³**

Pompa głębinowa Pedrollo 4HR z silnikiem PD

Pompa Pedrollo 4HR służy do wydobywania wody ze studni głębinowych oraz tłoczenia wody czystej. Urządzenia posiadają duży wydatek i tłoczą wodę pod bardzo wysokim ciśnieniem.

Dzięki wysokim parametrom jakie daje pompa, jej przeznaczenie to przede wszystkim zasilanie budynków wielorodzinnych, rolnictwa, szkółek roślin oraz obiektów przemysłowych

Tłoczenie wody przy zawartości piasku - 100 gr/m³, zachowując przy tym wysoki wydatek i ciśnienie wody. Budowa silnika PD umożliwia zanurzenie pompy aż do 200 m słupa wody.

Montaż pompy możliwy jest w pozycji pionowej oraz poziomej - ze specjalnym płaszczem chłodzącym - patrz akcesoria.

Montaż poziomy pompy możliwy z ograniczeniem: do 12 stopni (wirników).

Silnik pompy Pedrollo 4PD - elektryczny, dwupolowy, o zasilaniu 1~230 V lub 3~400V. Przezwojenie silnika wypełnione jest olejem spożywczym i używane jest do jego dodatkowego chłodzenia. Płaszcz silnika oraz wałek wykonane są ze stali nierdzewnej AISI 316.

UWAGA! Kabel elektryczny fabrycznie zamontowany w pompie ma długość 2 m!

Kabel pompy, zakupionej w naszym sklepie, można przedłużyć w naszym sklepie w cenie jej zakupu (nie dotyczy ceny kabla i mufy). O szczegóły, zapytaj doradcę!

TRANSPORT

Pompy głębinowe w związku ze swoim dużym gabarytem, przy zakupie przez nasz sklep internetowy, SĄ WYSYLANE ROZŁOŻONE - oddzielnie silnik i hydraulika.

W przypadku chęci zamówienia pompy w całości, prosimy o kontakt mailowy lub telefoniczny - w celu ustalenia kosztów transportu.

ZASTOSOWANIE

- Zaopatrzenie w wodę ze studni głębinowych i cystern

- Zaopatrzenie w wodę, deszczownie i nawadnianie
- Podwyższanie ciśnienia
- Tłoczenie wody bez składników długowłóknistych
- Tłoczenie wody ze studni 4" oraz 6" - bez konieczności stosowania płaszcza chłodzącego

ZAKRES PRACY:

- **Zasilanie:** 230 V / 400 V , 50 Hz
- **Rodzaj pracy - zanurzony:** S1
- **Maksymalne zanurzenie przy silniku PD** - 200 m
- **Temperatura do:** 35 st C
- **Minimalny przepływ przy silniku:** 8 cm³/s
- **Max. zawartość piasku:** 100 g/m³
- **Max. liczba uruchomień - w regularnych odstępach:** 20/h
- **Maksymalna głębokość zanurzenia:** 200 m
- **Stopień ochrony:** IP 68
- **Długość kabla:** 2 m (0,37 kW-2,2kW) / 3,6 m (3 kW-7,5kW)
- **Kabel elektryczny:** 4 x 1,5 mm² / 4 x 2,5 mm
- **Materiał wirnika:** Stal nierdzewna AISI 304

CECHY I ZALETY:

- Wskaźnik pompy MEI $\geq 0,4$
- Części która mają kontakt z wodą są odporne na korozję
- Możliwość tłoczenia wody z bardzo wysoką zawartością piasku
- Pływającej wirniki przedłużają życie pompy
- Prosta konserwacja silnika

W ZESTAWIE ZNAJDUJĄ SIĘ:

- Hydraulika razem z silnikiem gotowe do instalacji
- Kabel zasilający o długości 2 m z atestem dla wody użytkowej : (przekrój 4x1,5 mm²)
- Instrukcja obsługi i montażu
- Kondensator dla pomp o zasilaniu 230V dodany w zestawie

Warianty

MODEL	MAKSYMALNY WYDATEK [M3/H]	MAKSYMALNE CIŚNIENIE [M]	ZASILANIE	WYSYŁKA	CENA	CENA Z 30NI PRZED PROM.
4HRm10/5 -PD - (0,75 kW)	Do 15 m3/h	Do 20 m	230 V	Na zamówienie	6281.86 zł 5967.76 zł	6281.86 zł
4HRm10/7 -PD - (1,1 kW)	Do 15 m3/h	Do 40 m	230 V	Na zamówienie	7822.80 zł 7431.66 zł	7822.80 zł
4HRm10/10 -PD - (1,5 kW)	Do 15 m3/h	Do 50 m	230 V	Na zamówienie	10243.44 zł 9731.27 zł	10243.44 zł
4HRm10/15 -PD - (2,2 kW)	Do 15 m3/h	Do 80 m	230 V	Na zamówienie	14122.37 zł 13416.25 zł	14122.37 zł
4HRm14/6 -PD - (1,1 kW)	Do 20 m3/h	Do 30 m	230 V	Na zamówienie	7291.44 zł 6926.87 zł	7291.44 zł
4HRm14/8 -PD - (1,5 kW)	Do 20 m3/h	Do 40 m	230 V	Na zamówienie	9003.60 zł 8553.42 zł	9003.60 zł
4HRm14/12 -PD - (2,2 kW)	Do 20 m3/h	Do 60 m	230 V	Na zamówienie	12410.21 zł 11789.70 zł	12410.21 zł
4HRm18/4 -PD - (1,1 kW)	Do 25 m3/h	Do 20 m	230 V	Na zamówienie	5697.36 zł 5412.49 zł	5697.36 zł
4HRm18/6 -PD - (1,5 kW)	Do 25 m3/h	Do 30 m	230 V	Na zamówienie	7409.52 zł 7039.04 zł	7409.52 zł
4HRm18/9 -PD - (2,2 kW)	Do 25 m3/h	Do 50 m	230 V	Na zamówienie	9930.53 zł 9434.00 zł	9930.53 zł
4HR10/5 -PD - (0,75 kW)	Do 15 m3/h	Do 20 m	400 V	Na zamówienie	6281.86 zł 5967.76 zł	6281.86 zł
4HR10/7 -PD - (1,1 kW)	Do 15 m3/h	Do 40 m	400 V	Na zamówienie	7822.80 zł 7431.66 zł	7822.80 zł
4HR10/10 -PD - (1,5 kW)	Do 15 m3/h	Do 50 m	400 V	Na zamówienie	10048.61 zł 9546.18 zł	10048.61 zł
4HR10/15 -PD - (2,2 kW)	Do 15 m3/h	Do 80 m	400 V	Na zamówienie	13874.40 zł 13180.68 zł	13874.40 zł
4HR10/20 -PD - (3,0 kW)	Do 15 m3/h	Do 110 m	400 V	Na zamówienie	18196.13 zł 17286.32 zł	18196.13 zł
4HR10/28 -PD - (4,0 kW)	Do 15 m3/h	Do 160 m	400 V	Na zamówienie	24826.32 zł 23585.00 zł	24826.32 zł
4HR14/6 -PD - (1,1 kW)	Do 20 m3/h	Do 30 m	400 V	Na zamówienie	7291.44 zł 6926.87 zł	7291.44 zł
4HR14/8 -PD - (1,5 kW)	Do 20 m3/h	Do 40 m	400 V	Na zamówienie	8808.77 zł 8368.33 zł	8808.77 zł
4HR14/12 -PD - (2,2 kW)	Do 20 m3/h	Do 60 m	400 V	Na zamówienie	12162.24 zł 11554.13 zł	12162.24 zł
4HR14/16 -PD - (3,0 kW)	Do 20 m3/h	Do 80 m	400 V	Na zamówienie	15775.49 zł 14986.71 zł	15775.49 zł
4HR14/21 -PD - (4,0 kW)	Do 20 m3/h	Do 100 m	400 V	Na zamówienie	20421.94 zł 19400.84 zł	20421.94 zł
4HR14/29 -PD - (5,5 kW)	Do 20 m3/h	Do 140 m	400 V	Na zamówienie	27246.96 zł 25884.61 zł	27246.96 zł

4HR18/4 -PD - (1,1 kW)	Do 25 m ³ /h	Do 20 m	400 V	Na zamówienie 5697.36 zł 5412.49 zł 5697.36 zł
4HR18/6 -PD - (1,5 kW)	Do 25 m ³ /h	Do 30 m	400 V	Na zamówienie 7214.69 zł 6853.95 zł 7214.69 zł
4HR18/9 -PD - (2,2 kW)	Do 25 m ³ /h	Do 50 m	400 V	Na zamówienie 9682.56 zł 9198.43 zł 9682.56 zł
4HR18/12 -PD - (3,0 kW)	Do 25 m ³ /h	Do 70 m	400 V	Na zamówienie 12587.33 zł 11957.96 zł 12587.33 zł
4HR18/16 -PD - (4,0 kW)	Do 25 m ³ /h	Do 90 m	400 V	Na zamówienie 16383.60 zł 15564.42 zł 16383.60 zł
4HR18/22 -PD - (5,5 kW)	Do 25 m ³ /h	Do 120 m	400 V	Na zamówienie 21520.08 zł 20444.08 zł 21520.08 zł
4HR18/30 -PD - (7,5 kW)	Do 25 m ³ /h	Do 170 m	400 V	Na zamówienie 28221.12 zł 26810.06 zł 28221.12 zł

Charakterystyki

Charakterystyka Pedrollo 4HR10.PNG

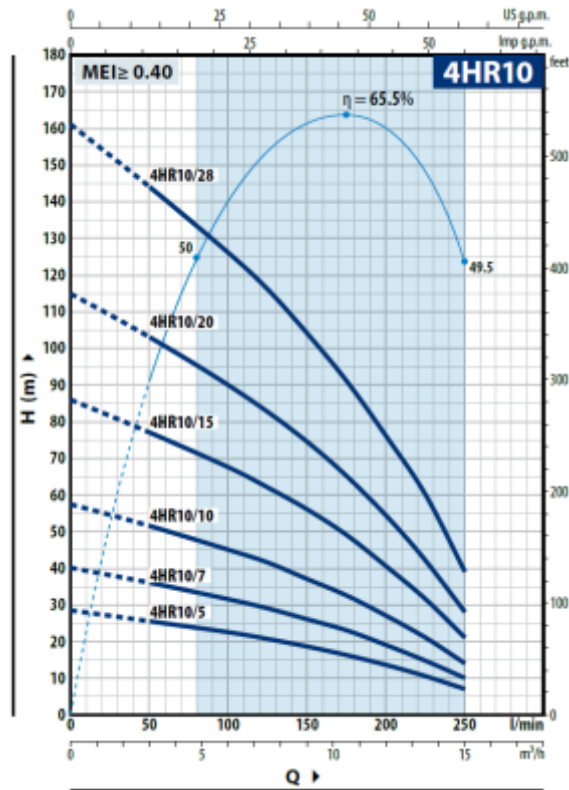


Tabela wydatków Pedrollo 4HR10.PNG

MODEL		MOC (P2)		Q																	
Jednofazowa	Trójfazowa	kW	HP	m³/h	0	3.0	6.0	7.5	9.0	10.5	12.0	13.5	15.0								
				l/min	0	50	100	125	150	175	200	225	250								
4HRm 10/5	4HR 10/5	0.75	1	H metry	28.5	25.5	22.5	20.7	18.6	16.3	13.6	10.5	7								
4HRm 10/7	4HR 10/7	1.1	1.5		40	36	31.5	29	26	23	19	14.7	10								
4HRm 10/10	4HR 10/10	1.5	2		57.5	51.5	45	41.5	37	32.5	27	21	14								
4HRm 10/15	4HR 10/15	2.2	3		86	77	67.5	62	56	49	40.5	31.5	21								
-	4HR 10/20	3	4		115	103	90	83	74	65	54.5	42	28								
-	4HR 10/28	4	5.5		161	144	126	116	104	91	76	60	39								

Charakterystyka Pedrollo 4HR14.PNG

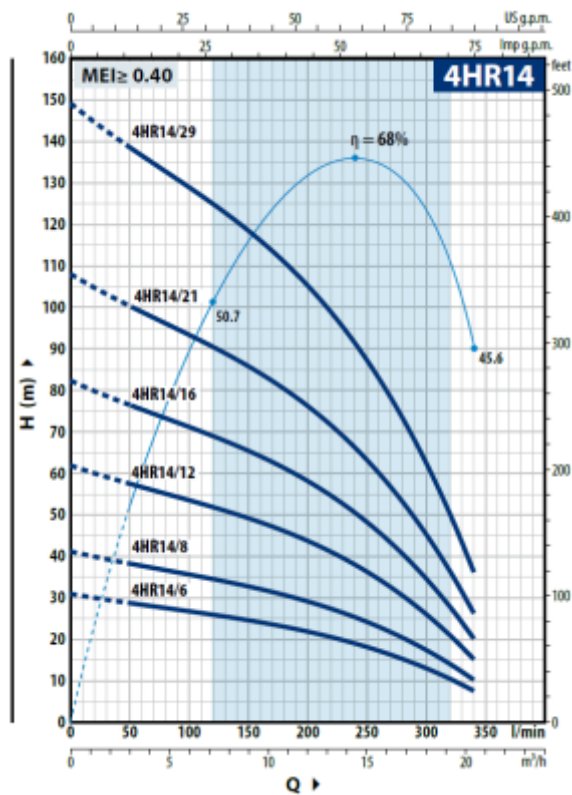


Tabela wydatków Pedrollo 4HR14.PNG

4HR14																	
MODEL		POWER (Pa)		Q													
Single-phase	Three-phase	kW	HP	m³/h	0	3.0	6.0	9.0	12.0	15.0	18.0	19.2	20.4				
				l/min	0	50	100	150	200	250	300	320	340				
4HRm 14/6	4HR 14/6	1.1	1.5	H metres	31	28.5	26.7	24.5	21.8	18.1	12.9	10.4	7.5				
4HRm 14/8	4HR 14/8	1.5	2		41	38.5	35.5	32.5	29	24.1	17.2	13.8	10				
4HRm 14/12	4HR 14/12	2.2	3		62	57.5	53.5	49	43.5	36	25.8	20.7	15				
-	4HR 14/16	3	4		82	77	71	65.5	58	48	34.5	27.5	20				
-	4HR 14/21	4	5.5		108	100	93	86	76	63	45	36.5	26.5				
-	4HR 14/29	5.5	7.5		140	130	120	110	105	87	62.5	50	36.5				
					Tolerance of characteristic curves in compliance with EN ISO 9906 Grade B.												

Q = Flowrate H = Total manometric head

Charakterystyka Pedrollo 4HR18.PNG

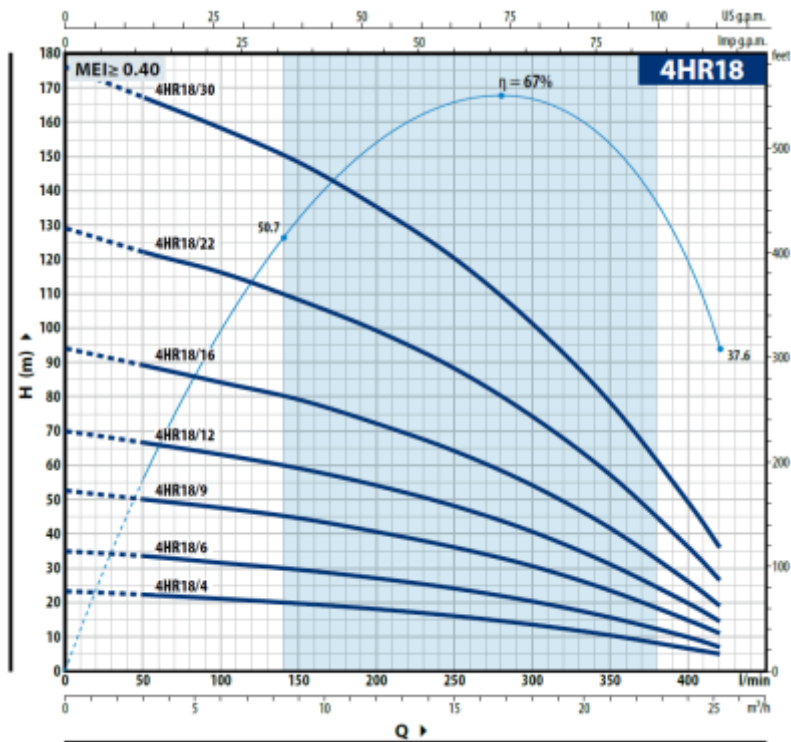


Tabela wydatków Pedrollo 4HR18.PNG

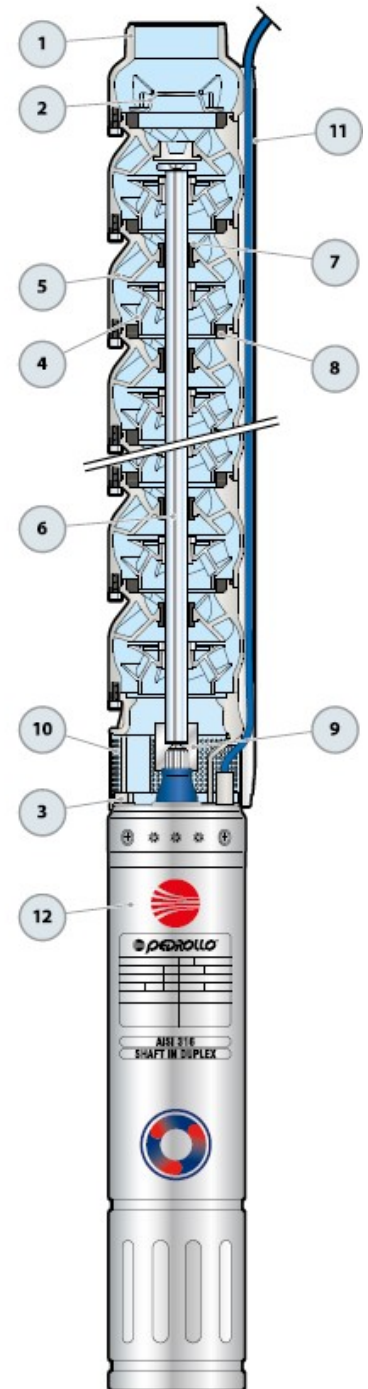
4HR18																					
MODEL		POWER (Pa)		Q																	
Single-phase	Three-phase	kW	HP	m³/h	0	3.0	6.0	9.0	12.0	15.0	18.0	21.0	24.0	25.2							
				l/min	0	50	100	150	200	250	300	350	400	420							
4HRm 18/4	4HR 18/4	1.1	1.5		23.4	22	21	19.7	18	16	13.5	10.4	6.6	5							
4HRm 18/6	4HR 18/6	1.5	2		35	33.5	31.5	29.5	27	24	20.3	15.6	9.8	7							
4HRm 18/9	4HR 18/9	2.2	3		52.5	50	47.5	44.5	40.5	36	30.5	23.4	14.8	11							
-	4HR 18/12	3	4	H metres	70	66.5	63	59	54	48	40.5	31	19.7	14.5							
-	4HR 18/16	4	5.5		94	89	84	79	72	64	54	41.5	26	19							
-	4HR 18/22	5.5	7.5		129	122	116	108	99	88	74	57	36	26.5							
-	4HR 18/30	7.5	10		176	167	158	148	135	120	101	78	49	36							

Q = Flowrate H = Total manometric head

Tolerance of characteristic curves in compliance with EN ISO 9906 Grade B8.

Budowa Pedrollo 4SR-HR

POZ. ELEMENT	DANE KONSTRUKCYJNE
1 GŁOWICA POMPY	Precyzyjnie odlew stali nierdzewnej AISI 304 w komplecie z gwintowanym króćcem przyłączeniowym zgodnie z ISO 228/1
2 ZAWÓR ZWROTNY	Stal nierdzewna AISI 304
3 WSPORNIK SILNIKA	Odlew precyzyjny stali nierdzewnej AISI 304 in zgodność ze standardami NEMA
4 WIRNIKI	Odlew precyzyjny stali nierdzewnej AISI 304
5 DYFUZORY	POdlew precyzyjny stali nierdzewnej AISI 304
6 WAŁ POMPY	Stal nierdzewna AISI 304
7 ŁOŻYSKA POMPY	Elastomer
8 PIERŚCIEN DOSZCZELNIAJĄCY	Elastomer
9 ZŁĄCZKA SILNIKA	Stal nierdzewna AISI 304
10 FILTR	Stal nierdzewna AISI 304
11 OBUDOWA KABLA	Stal nierdzewna AISI 304
12 MOTOR 4"	4PD = zatapialny silnik głębinowy wypełniony olejem 4PS = zamknięty silnik chłodzony wodą



Dane techniczne silnika Pedrollo 4PD

Wersja Jednofazowa

MODEL	Moc znamionowa		Obciążenie osi	Ilość obrotów	Prąd rozruchowy Prąd znamionowy	Współczynnik mocy	KONDENSATOR (VL=450V)	h2	Waga
	kW	HP							
230 V / 50 Hz			N	min ⁻¹		cos φ	μF	mm	kg
4PDm / 0.50	0.37	0.50	2000	2800	3.3	0.86	20	311	6.8
4PDm / 0.75	0.55	0.75		2810	3.5	0.89	25	331	7.7
4PDm / 1	0.75	1		2825	3.2	0.91	35	356	8.9
4PDm / 1.5	1.1	1.5		2840	3.2	0.93	40	396	10.6
4PDm / 2	1.5	2		2845	3.3	0.93	60	437	12.6
4PDm / 3	2.2	3		2820	3.1	0.94	75	492	14.9

Wersja trójfazowa

MODEL	Moc znamionowa		Obciążenie osi	Ilość obrotów	Prąd rozruchowy Prąd znamionowy	Współczynnik mocy	h2	Waga
	kW	HP						
400 V / 50 Hz			N	min ⁻¹		cos φ	mm	kg
4PD / 0.50	0.37	0.50	2000	2855	3.2	0.52	311	7.0
4PD / 0.75	0.55	0.75		2835	4	0.63	331	7.7
4PD / 1	0.75	1		2825	3.8	0.71	356	8.8
4PD / 1.5	1.1	1.5		2825	4.6	0.79	371	9.4
4PD / 2	1.5	2		2835	3.8	0.66	396	10.6
4PD / 3	2.2	3		2810	6.5	0.73	437	12.5
4PD / 4	3	4	3000	2840	5.6	0.79	450	13.7
4PD / 5.5	4	5.5	5000	2835	5.4	0.77	505	16.3
4PD / 7.5	5.5	7.5		2820	5.4	0.82	590	20.1
4PD / 10	7.5	10		2840	5.4	0.76	800	29.5

MODEL	NAPIĘCIE
Jednofazowa	230 V
4PDm / 0.50	3.6 A
4PDm / 0.75	4.7 A
4PDm / 1	5.9 A
4PDm / 1.5	8.3 A
4PDm / 2	10.7 A
4PDm / 3	15.2 A

MODEL	NAPIĘCIE	
Trójfazowa	230 V	400 V
4PD / 0.50	3.1 A	1.8 A
4PD / 0.75	3.5 A	2.0 A
4PD / 1	4.3 A	2.5 A
4PD / 1.5	5.9 A	3.4 A
4PD / 2	8.3 A	4.8 A
4PD / 3	10.6 A	6.1 A
4PD / 4	12.3 A	7.1 A
4PD / 5.5	15.9 A	9.2 A
4PD / 7.5	21.3 A	12.3 A
4PD / 10	-	16.4 A