

## Pompa głębinowa Pedrollo 3SR



### Dane techniczne

Producent: **Pedrollo**  
Zakres wydatku [ m<sup>3</sup>/h ]: **nie**  
Zakres ciśnienia [ m ]: **nie**  
Zasilanie: **nie**  
Gwarancja producenta: **Pedrollo**  
Materiał wykonania wirnika: **Delrin**  
Maksymalna zawartość piasku w wodzie: **150 gr/m<sup>3</sup>**

## Pompa głębinowa Pedrollo 3SR

Pedrollo 3SR to pompa wielostopniowa przeznaczona do tłoczenia wody czystej - przede wszystkim ze studni DN 100 - 3" oraz czasami, studni DN125 - 4"

Urządzenie może tłoczyć wodę z bardzo wysoką zawartością piasku - **aż 150 gr/m<sup>3</sup>**.

Montaż pompy możliwy jest w pozycji pionowej oraz poziomej - ze specjalnym płaszczem chłodzącym - patrz akcesoria.

**UWAGA! Kabel elektryczny fabrycznie zamontowany w pompie ma długość 2 m!**

Kabel pompy, zakupionej w naszym sklepie, można przedłużyć w naszym sklepie w cenie jej zakupu (nie dotyczy ceny kabla i mufy). O szczegóły, zapytaj doradcę!

### ZASTOSOWANIE

- Zaopatrzenie w wodę ze studni głębinowych i cystern
- Zaopatrzenie w wodę, deszczownie i nawadnianie
- Podwyższanie ciśnienia
- Tłoczenie wody bez składników długowłóknistych
- Tłoczenie wody ze studni 3" oraz 4" - bez konieczności stosowania płaszcza chłodzącego

### ZAKRES PRACY:

- Zasilanie: 230 V / 400 V , 50 Hz
- Rodzaj pracy - zanurzony: S1
- Temperatura do: 35 st C
- Minimalny przepływ przy silniku: 8 cm<sup>3</sup>/s
- Max. zawartość piasku: 150 g/m<sup>3</sup>
- Max. liczba uruchomień - w regularnych odstępach: 20/h

- **Maksymalna głębokość zanurzenia:** 60 m
- **Stopień ochrony:** IP 68
- **Długość kabla:** 1,5 m
- **Kabel elektryczny:** 4 x 1,5 mm<sup>2</sup>
- **Materiał wirnika:** Derlin

## **CECHY I ZALETY:**

- Części która mają kontakt z wodą są odporne na korozję
- Możliwość tłoczenia wody z bardzo wysoką zawartością piasku
- Pływającej wirniki przedłużają życie pompy
- Prosta konserwacja silnika

## **W ZESTAWIE ZNAJDUJĄ SIĘ:**

- Hydraulika razem z silnikiem gotowe do instalacji
- Kabel zasilający o długości 1,5 m z atestem dla wody użytkowej : (przekrój 4x1,5 mm<sup>2</sup> )
- Instrukcja obsługi i montażu

## Warianty

MODEL	MAKSYMALNY WYDATEK [M3/H]	MAKSYMALNE CIŚNIENIE [M]	ZASILANIE	WYSYŁKA	CENA	CENA Z 30NI PRZED PROM.
3SRm 1/14 - (0,25 kW)	Do 2 m3/h	Do 60 m	230 V	Na zamówienie	3056.57 zł <b>2903.75 zł</b>	3056.57 zł
3SRm 1/21 - (0,37 kW)	Do 2 m3/h	Do 90 m	230 V	Na zamówienie	3328.82 zł <b>3162.38 zł</b>	3328.82 zł
3SRm 1/31 - (0,55 kW)	Do 2 m3/h	Do 130 m	230 V	Na zamówienie	3860.93 zł <b>3667.88 zł</b>	3860.93 zł
3SRm 1/42 - (0,75 kW)	Do 2 m3/h	Do 180 m	230 V	Na zamówienie	4727.17 zł <b>4490.82 zł</b>	4727.17 zł
3SRm 1/62 - (1,1 kW)	Do 2 m3/h	Do 270 m	230 V	Na zamówienie	5828.53 zł <b>5537.10 zł</b>	5828.53 zł
3SRm 2/10 - (0,25 kW)	Do 3 m3/h	Do 40 m	230 V	Na zamówienie	2895.70 zł <b>2750.92 zł</b>	2895.70 zł
3SRm 2/14 - (0,37 kW)	Do 3 m3/h	Do 60 m	230 V	Na zamówienie	3093.70 zł <b>2939.01 zł</b>	3093.70 zł
3SRm 2/21 - (0,55 kW)	Do 3 m3/h	Do 90 m	230 V	Na magazynie	3489.69 zł <b>3315.21 zł</b>	3489.69 zł
3SRm 2/28 - (0,75 kW)	Do 3 m3/h	Do 120 m	230 V	Na zamówienie	4232.18 zł <b>4020.57 zł</b>	4232.18 zł
3SRm 2/41 - (1,1 kW)	Do 3 m3/h	Do 170 m	230 V	Na zamówienie	5098.41 zł <b>4843.49 zł</b>	5098.41 zł
3SRm 4/5 - (0,25 kW)	Do 5 m3/h	Do 20 m	230 V	Na zamówienie	2722.46 zł <b>2586.33 zł</b>	2722.46 zł
3SRm 4/8 - (0,37 kW)	Do 5 m3/h	Do 30 m	230 V	Na zamówienie	2858.58 zł <b>2715.66 zł</b>	2858.58 zł
3SRm 4/12 - (0,55 kW)	Do 5 m3/h	Do 40 m	230 V	Na zamówienie	3167.95 zł <b>3009.55 zł</b>	3167.95 zł
3SRm 4/16 - (0,75 kW)	Do 5 m3/h	Do 60 m	230 V	Na zamówienie	3687.69 zł <b>3503.30 zł</b>	3687.69 zł
3SRm 4/23 - (1,1 kW)	Do 5 m3/h	Do 90 m	230 V	Na zamówienie	4281.68 zł <b>4067.60 zł</b>	4281.68 zł
3SR 1/14 - (0,25 kW)	Do 2 m3/h	Do 60 m	400 V	Na zamówienie	3118.46 zł <b>2962.53 zł</b>	3118.46 zł
3SR 1/21 - (0,37 kW)	Do 2 m3/h	Do 90 m	400 V	Na zamówienie	3390.69 zł <b>3221.16 zł</b>	3390.69 zł
3SR 1/31 - (0,55 kW)	Do 2 m3/h	Do 130 m	400 V	Na zamówienie	3922.81 zł <b>3726.68 zł</b>	3922.81 zł
3SR 1/42 - (0,75 kW)	Do 2 m3/h	Do 180 m	400 V	Na zamówienie	4789.04 zł <b>4549.59 zł</b>	4789.04 zł
3SR 1/62 - (1,1 kW)	Do 2 m3/h	Do 270 m	400 V	Na zamówienie	5828.53 zł <b>5537.10 zł</b>	5828.53 zł
3SR 2/10 - (0,25 kW)	Do 3 m3/h	Do 40 m	400 V	Na zamówienie	2957.58 zł <b>2809.70 zł</b>	2957.58 zł
3SR 2/14 - (0,37 kW)	Do 3 m3/h	Do 60 m	400 V	Na zamówienie	3155.58 zł <b>2997.79 zł</b>	3155.58 zł

3SR 2/21 - (0,55 kW)	Do 3 m <sup>3</sup> /h	Do 90 m	400 V	Na zamówienie	3551.56 zł <b>3373.99 zł</b>	3551.56 zł
3SR 2/28 - (0,75 kW)	Do 3 m <sup>3</sup> /h	Do 120 m	400 V	Na zamówienie	4294.05 zł <b>4079.36 zł</b>	4294.05 zł
3SR 2/41 - (1,1 kW)	Do 3 m <sup>3</sup> /h	Do 170 m	400 V	Na zamówienie	5098.41 zł <b>4843.49 zł</b>	5098.41 zł
3SR 4/5 - (0,25 kW)	Do 5 m <sup>3</sup> /h	Do 20 m	400 V	Na zamówienie	2784.33 zł <b>2645.12 zł</b>	2784.33 zł
3SR 4/8 - (0,37 kW)	Do 5 m <sup>3</sup> /h	Do 30 m	400 V	Na zamówienie	2920.45 zł <b>2774.42 zł</b>	2920.45 zł
3SR 4/12 - (0,55 kW)	Do 5 m <sup>3</sup> /h	Do 40 m	400 V	Na zamówienie	3229.82 zł <b>3068.33 zł</b>	3229.82 zł
3SR 4/16 - (0,75 kW)	Do 5 m <sup>3</sup> /h	Do 60 m	400 V	Na zamówienie	3749.57 zł <b>3562.09 zł</b>	3749.57 zł
3SR 4/23 - (1,1 kW)	Do 5 m <sup>3</sup> /h	Do 86 m	400 V	Na zamówienie	4281.68 zł <b>4067.60 zł</b>	4281.68 zł

## Charakterystyki

### Charakterystyka Pedrollo 3SR1

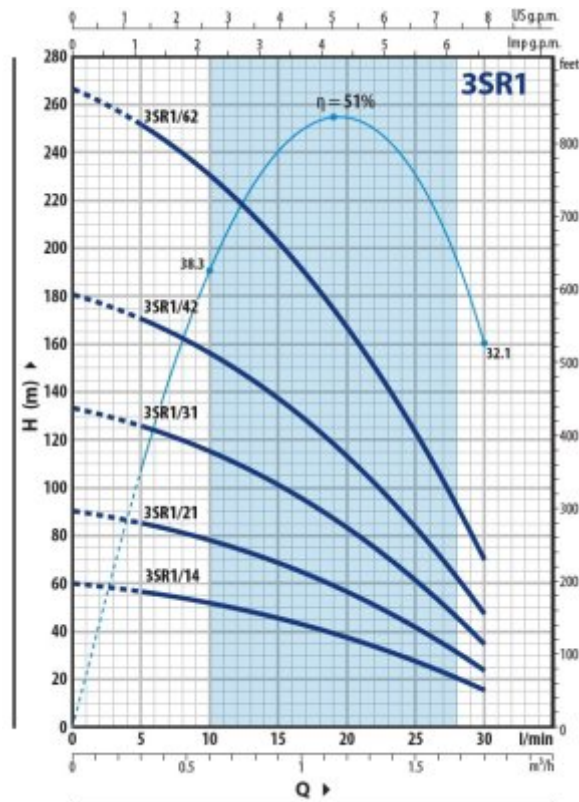


Tabela charakterystyk Pedrollo 3SR1

MODEL		MOC (P2)		Q	H						
Jednofazowa	Trójfazowa	kW	HP		m <sup>3</sup> /h	0.3	0.6	0.9	1.2	1.5	1.8
				l/min	0	5	10	15	20	25	30
3SRm 1/14	3SR 1/14	0.25	0.33	H metry	60	57	52	45.5	37.5	28	16
3SRm 1/21	3SR 1/21	0.37	0.50		90	85	78	68.5	56.5	41.5	24
3SRm 1/31	3SR 1/31	0.55	0.75		133	126	115	101	83	61.5	35
3SRm 1/42	3SR 1/42	0.75	1		181	170	156	137	113	83	47.5
3SRm 1/62	3SR 1/62	1.1	1.5		267	252	230	203	167	123	70

### Charakterystyka Pedrollo 3SR2

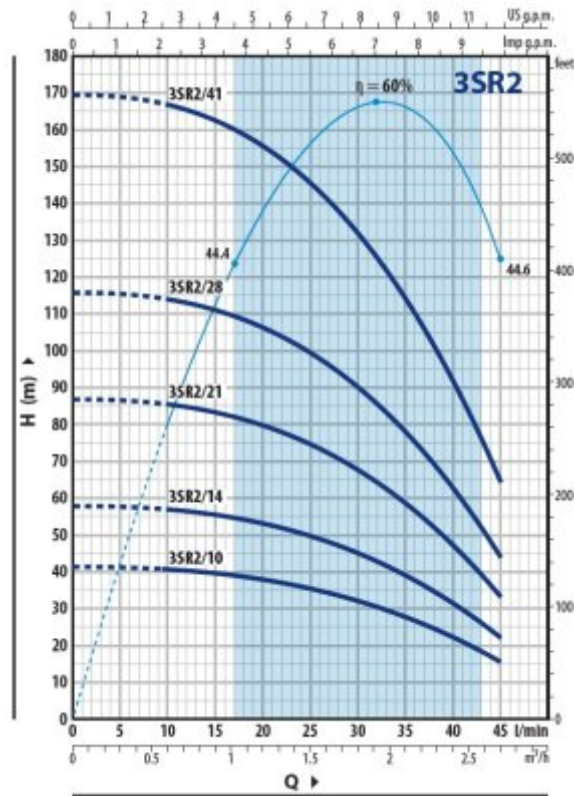


Tabela charakterystyk Pedrollo 3SR2

**3SR2**

MODEL		MOC (P2)		Q	H										
Jednofazowa	Trójfazowa	kW	HP		m³/h	0	0.6	0.9	1.2	1.5	1.8	2.1	2.4	2.7	
				l/min	0	10	15	20	25	30	35	40	45		
3SRm 2/10	3SR 2/10	0.25	0.33	H metry	41.5	40.5	39.5	38	35.5	32	28	22.3	15.5		
3SRm 2/14	3SR 2/14	0.37	0.50		58	57	55.5	53	49.5	45	39	31	22		
3SRm 2/21	3SR 2/21	0.55	0.75		87	85	83	80	74	67.5	58.5	47	33		
3SRm 2/28	3SR 2/28	0.75	1		116	114	111	106	99	90	78	62.5	44		
3SRm 2/41	3SR 2/41	1.1	1.5		169	166	162	155	145	132	114	92	64		

Q = Wydajność H = Wysokość podnoszenia

Tolerancja charakterystyk EN ISO 9906 Grade 3B

### Charakterystyka Pedrollo 3SR4

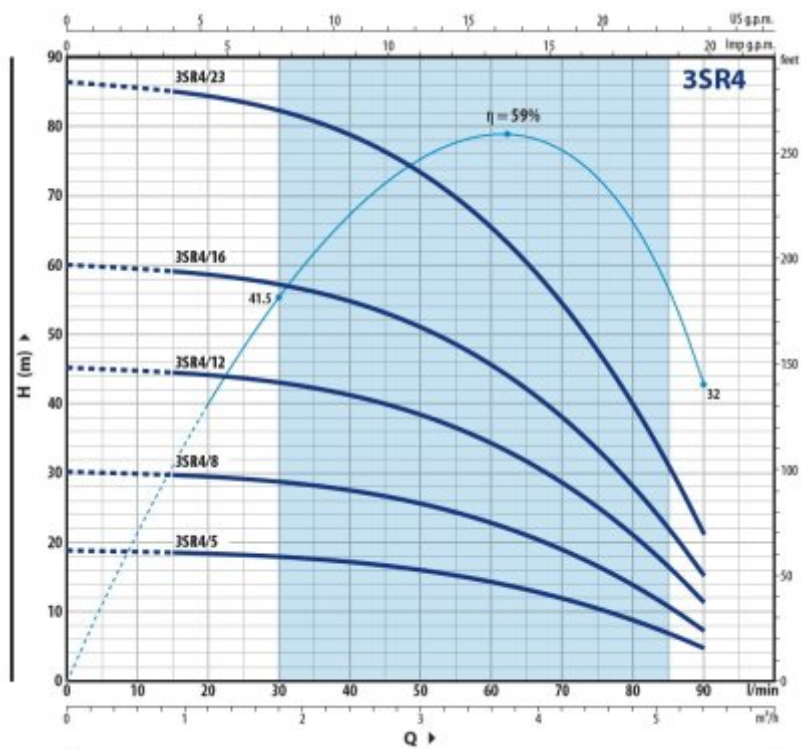


Tabela charakterystyk Pedrollo 3SR4

**3SR4**

MODEL		MOC (P2)		Q	H metres										
Jednofazowa	Trójfazowa	kW	HP		0	0.9	1.2	1.8	2.4	3	3.6	4.2	4.8	5.4	
3SRm 4/5	3SR 4/5	0.25	0.33	Q	0	15	20	30	40	50	60	70	80	90	
3SRm 4/8	3SR 4/8	0.37	0.50		19	38.5	38.3	17.9	17.1	16	14.2	11.9	8.7	4.5	
3SRm 4/12	3SR 4/12	0.55	0.75	H metres	30	29.5	29.5	28.5	27.5	25.5	22.8	19	14	7.5	
3SRm 4/16	3SR 4/16	0.75	1		45	44.5	44	43	41	38.5	34	28.5	21	11.5	
3SRm 4/23	3SR 4/23	1.1	1.5		60	59	58.5	57.5	55	51	45.5	38	28	15	
					86	85	84	82	79	73	65.5	54.5	40	21.5	

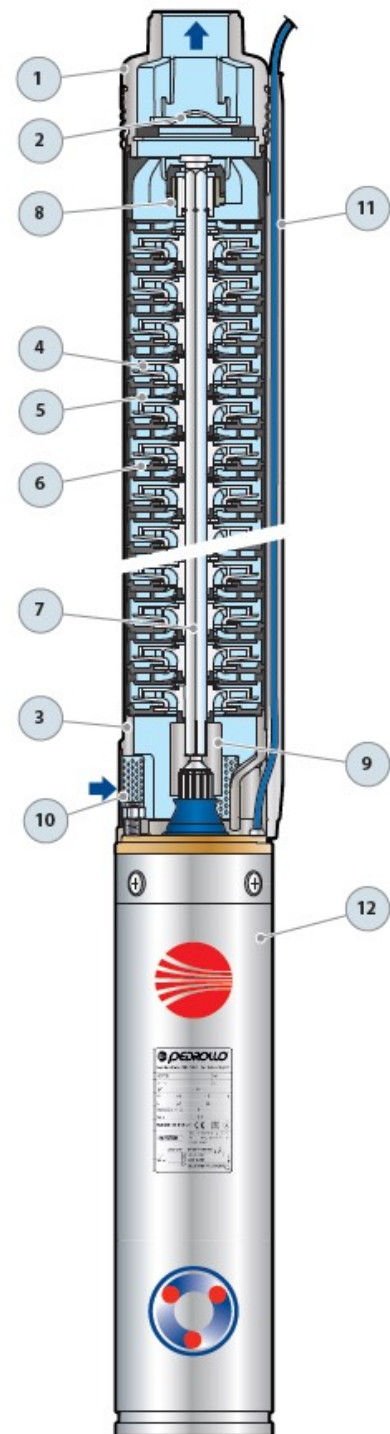
Q = Wydajność H = Wysokość podnoszenia

Tolerancja charakterystyki EN ISO 9906 Grade 3B



## Budowa Pedrollo 3SR

POZ. ELEMENT	CHARAKTERYSTYKA KONSTRUKCYJNA
<b>1 KORPUS</b>	Precyzyjny odlew ze stali nierdzewnej AISI 304 w komplecie z króćcem gwintowanym KRÓCIEC zgodnie z ISO 228/1
<b>2 ZAWÓR ZWROTNY</b>	Stal nierdzewna AISI 304
<b>3 WSPORNIK SILNIKA</b>	Stal nierdzewna AISI 304, zgodność ze standardami NEMA
<b>4 WIRNIKI</b>	Delrin
<b>5 DYFUZORY</b>	Noryl - Stal nierdzewna AISI 304
<b>6 POKRYWY DYFUZORÓW</b>	Noryl - Stal nierdzewna AISI 304
<b>7 WAŁ POMPY</b>	Stal nierdzewna AISI 304
<b>8 ŁOŻYSKO POMPY</b>	Specjalna obudowa z technopolimeru ze stali nierdzewnej AISI 316, pokrytej chromem, odporna na piasek tuleja wału.
<b>9 SPRZĘGŁO</b>	Stal nierdzewna AISI 316L
<b>10 FILTR</b>	Stal nierdzewna AISI 304
<b>11 OBUDOWA KABLA</b>	Stal nierdzewna AISI 304
<b>12 SILNIK 3"</b>	<ul style="list-style-type: none"> <li>- Silniki przewajalne napełnione olejem (olej spożywczy, nietoksyczny)</li> <li>- 2 bieguny, 50 Hz (n ~ 2900 min-1)</li> <li>- Napięcie:</li> <li>- Jednofazowe 230 V.</li> <li>- Trójfazowe 400 V.</li> <li>- Izolacja: klasa F.</li> <li>- Ochrona: IP 68</li> <li>- Wał i płaszcz: stal nierdzewna AISI 304</li> <li>- WYMIARY połączenia kołnierzego zgodne z normami NEMA</li> <li>- Kabel zasilający o długości 1,5 m</li> </ul>

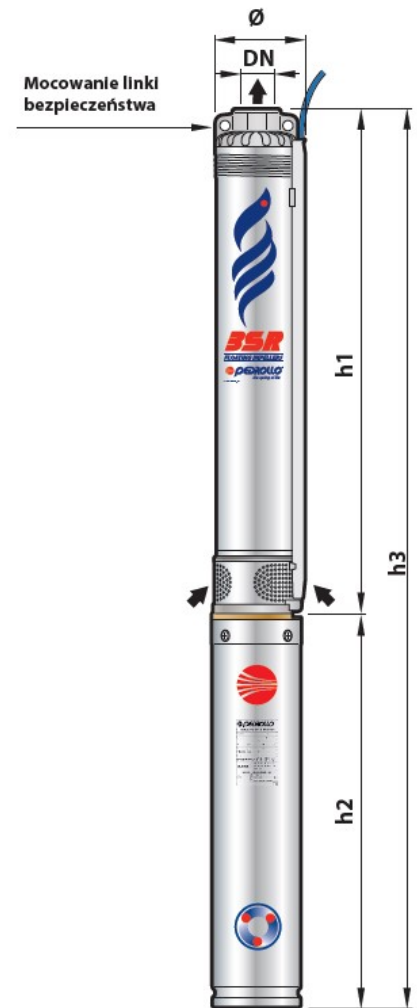


## Wymiary Pedrollo 3SR



MODEL Einphasig	KRÓCIEC DN	Ø	WYMIARY mm h1			kg 1~
			h2	h3		
3SRm 1/14	1"	76	415	378	793	9.1
3SRm 1/21			547	378	925	9.6
3SRm 1/31			736	398	1134	11.0
3SRm 1/42			973	438	1411	13.1
3SRm 1/62			1380	478	1858	16.0
3SRm 2/10	1"	76	376	378	754	8.9
3SRm 2/14			466	378	844	9.3
3SRm 2/21			624	398	1022	10.6
3SRm 2/28			781	438	1219	12.3
3SRm 2/41			1104	478	1582	14.8
3SRm 4/5	1"	76	311	378	689	8.6
3SRm 4/8			407	378	785	8.9
3SRm 4/12			534	398	932	10.0
3SRm 4/16			662	438	1100	11.6
3SRm 4/23			915	478	1393	13.7

Dreiphasig	DN	Ø	h1	h2	h3	3~
3SR 1/14	1"	76	415	358	773	8.6
3SR 1/21			547	358	905	9.2
3SR 1/31			736	378	1114	10.5
3SR 1/42			973	398	1371	12.1
3SR 1/62			1380	438	1818	14.9
3SR 2/10	1"	76	376	358	734	8.4
3SR 2/14			466	358	824	8.9
3SR 2/21			624	378	1002	10
3SR 2/28			781	398	1179	11.3
3SR 2/41			1104	438	1542	13.7
3SR 4/5	1"	76	311	358	669	8.1
3SR 4/8			407	358	765	8.5
3SR 4/12			534	378	912	9.4
3SR 4/16			662	398	1060	10.6
3SR 4/23			915	438	1353	12.6



## Dane techniczne silnika Pedrollo 3SR

Jednofazowe					
MODEL	Moc P2		Obciążenie N	Kondensator (VL=450V) µF	POBÓR PRĄDU
	kW	HP			
230 V / 50 Hz					
3SRm 1/14	0.25	0.33	800	12.5	3.2 A
3SRm 1/21	0.37	0.50		12.5	3.4 A
3SRm 1/31	0.55	0.75		16	4.5 A
3SRm 1/42	0.75	1		20	6.0 A
3SRm 1/62	1.1	1.5		30	8.0 A
3SRm 2/10	0.25	0.33	800	12.5	3.2 A
3SRm 2/14	0.37	0.50		12.5	3.4 A
3SRm 2/21	0.55	0.75		16	4.5 A
3SRm 2/28	0.75	1		20	6.0 A
3SRm 2/41	1.1	1.5		30	8.0 A
3SRm 4/5	0.25	0.33	800	12.5	3.2 A
3SRm 4/8	0.37	0.50		12.5	3.4 A
3SRm 4/12	0.55	0.75		16	4.5 A
3SRm 4/16	0.75	1		20	6.0 A
3SRm 4/23	1.1	1.5		30	8.0 A

Trójfazowe					
MODELL	MOC P2		Obciążenie N	POBÓR PRĄDU	
	kW	HP			
400 V / 50 Hz					
3SR 1/14	0.25	0.33	800	1.4 A	
3SR 1/21	0.37	0.50		1.5 A	
3SR 1/31	0.55	0.75		1.9 A	
3SR 1/42	0.75	1		2.6 A	
3SR 1/62	1.1	1.5		3.5 A	
3SR 2/10	0.25	0.33	800	1.4 A	
3SR 2/14	0.37	0.50		1.5 A	
3SR 2/21	0.55	0.75		1.9 A	
3SR 2/28	0.75	1		2.6 A	
3SR 2/41	1.1	1.5		3.5 A	
3SR 4/5	0.25	0.33	800	1.4 A	
3SR 4/8	0.37	0.50		1.5 A	
3SR 4/12	0.55	0.75		1.9 A	
3SR 4/16	0.75	1		2.6 A	
3SR 4/23	1.1	1.5		3.5 A	