

Autozłącze Pedrollo - POZIOMA stopa montażowa do VX-ST / BC-ST / VX-MF / VX-BF



Dane techniczne

Producent: **Pedrollo**

Do modelu pompy: **Pedrollo BC-ST, Pedrollo VX-BF, Pedrollo VX-MF, Pedrollo VX-ST**

Autozłącze Pedrollo - POZIOMA stopa montażowa do pomp ściekowych VX-ST / BC-ST / VX-MF / BC-MF (dla rur prowadzących 3/4")

Zestaw autozłącza Pedrollo z poziomą stopą montażową przeznaczony jest do pomp ściekowych tego producenta, dla modeli VX-ST oraz BC-ST.

Rozwiązanie to pozwala w wygodny sposób na opuszczenie pompy **na przewodnicy o średnicy 3/4"**. W przypadku awarii pompy lub potrzeby wykonania prac serwisowych studni w prosty sposób możemy wyciągnąć urządzenie - pionowo do góry.

Autozłącze Pedrollo świetnie sprawdzi się zarówno do przepompowni na ścieki deszczowe jak ścieki z fekaliami - znacząco ułatwiając prace serwisowe.

Uwaga! Czas oczekiwania na stronie podawany jest orientacyjnie. Należy zadać konkretne pytanie o dostępność produktu w danej chwili.

PRZEZNACZENIE:

- Pompy ściekowe PEDROLLO VX-ST
- Pompy ściekowe PEDROLLO BC-ST
- Pompy ściekowe PEDROLLO VX-MF
- Pompy ściekowe PEDROLLO BC-MF

ZALECENIA MONTAŻOWE:

- Dla zapewnienia stabilności, podporę pośrednią (wspornik pośredni) należy stosować **co 2 m!**
- Maksymalna długość deski rurowej: 6 m

ZESTAW ZAWIERA:

- Stopę przyłączeniową (montażową) poziomą
- Prowadnicę ślizgową z nakrętką oczkową i uszczelką
- Wspornik dla rur prowadzących

UWAGA! Zestaw **NIE ZAWIERA** rury prowadzącej !

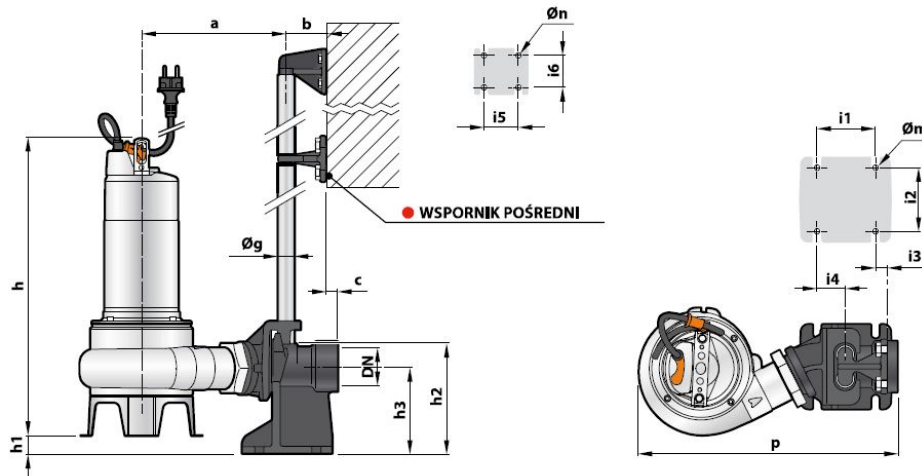
Warianty

MODEL	ŚREDNICA RURY PROWADZĄCEJ	ŚREDNICA KRÓĆCA TŁOCZNEGO	WYSYŁKA	CENA	CENA Z 30NI PRZED PROM.
Do VX .../35-ST	3/4"	DN 2"	Na zamówienie	578.10 zł 549.20 zł	578.10 zł
Do VX .../50-ST lub BC .../50-ST	3/4"	DN 2"	Na zamówienie	583.88 zł 554.69 zł	583.88 zł

Typowa instalacja pompy ze stopą montażową Pedrollo



Wymiary autozłącza poziomego

WYMIARY (Wersja pozioma)


MODEL		Rozmiar częstek stałych mm	KRÓCIEC DN	WYMIARY mm																
Jednofazowa	Trójfazowa			a	b	c	p	h	h1	h2	h3	i1	i2	i3	i4	i5	i6	Øg	Øm	Øn
VXm 8/35 -ST	VX 8/35 -ST	40	2"	207	61	17	379	406	43											
VXm 10/35-ST	VX 10/35-ST							421												
VXm 15/35-ST	VX 15/35-ST							430												
VXm 8/50 -ST	VX 8/50 -ST	50	2"	217	61	17	388	445	28	130	165	85	94	16	40	50	48	¾"	12	11
VXm 10/50-ST	VX 10/50-ST							430												
VXm 15/50-ST	VX 15/50-ST							445												
BCm 10/50-ST	BC 10/50-ST							430												
BCm 15/50-ST	BC 15/50-ST							445												