

# Autozłącze Pedrollo - POZIOMA stopa montażowa do TRITUS



## Dane techniczne

Producent: **Pedrollo**

Do modelu pompy: **Pedrollo TRITUS**

## Autozłącze Pedrollo - POZIOMA stopa montażowa do pomp ściekowych TRITUS (dla rur prowadzących 3/4")

Zestaw autozłącza Pedrollo z poziomą stopą montażową przeznaczony jest do pomp ściekowych tego producenta, dla modeli TRITUS

Rozwiązanie to pozwala w wygodny sposób na opuszczenie pompy **na prowadnicy o średnicy 3/4"**. W przypadku awarii pompy lub potrzeby wykonania prac serwisowych studni w prosty sposób możemy wyciągnąć urządzenie - pionowo do góry.

**Autozłącze Pedrollo** świetnie sprawdzi się zarówno do przepompowni na ścieki deszczowe jak ścieki z fekaliami - znacząco ułatwiając prace serwisowe.

**Uwaga!** Czas oczekiwania na stronie podawany jest orientacyjnie. Należy zadać konkretne pytanie o dostępność produktu w danej chwili.

### PRZEZNACZENIE:

- Pompy ściekowe PEDROLLO TRITUS

### ZALECENIA MONTAŻOWE:

- Dla zapewnienia stabilności, podporę pośrednią (wspornik pośredni) należy stosować **co 2 m !**
- Maksymalna długość deski rurowej: 6 m

**ZESTAW ZAWIERA:**

- Stopę przyłączeniową (montażową) poziomą
- Prowadnicę ślizgową z nakrętką oczkową i uszczelką
- Wspornik dla rur prowadzących

**UWAGA!** Zestaw **NIE ZAWIERA** rury prowadzącej !

## Warianty

MODEL	ŚREDNICA RURY PROWADZĄCEJ	ŚREDNICA KRÓĆCA TŁOCZNEGO	WYSYŁKA	CENA	CENA Z 30NI PRZED PROM.
Do TR 0.75 / TR 0.9 / TR 1.1 / TR 1.3	3/4"	DN 2"	Na zamówienie	589.66 zł <b>560.18 zł</b>	589.66 zł
Do TR 1.5 / TR 2.2	3/4"	DN 2"	Na zamówienie	589.66 zł <b>560.18 zł</b>	589.66 zł
Do TR 2.2. AP / TR 3 AP	3/4"	DN 2"	Na zamówienie	705.28 zł <b>670.02 zł</b>	705.28 zł

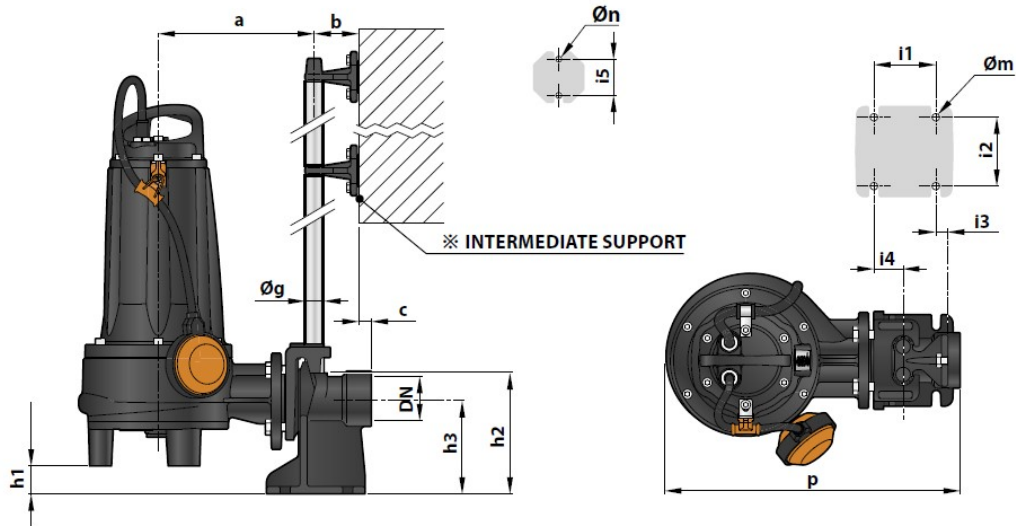
## Typowa instalacja pompy ze stopą montażową Pedrollo



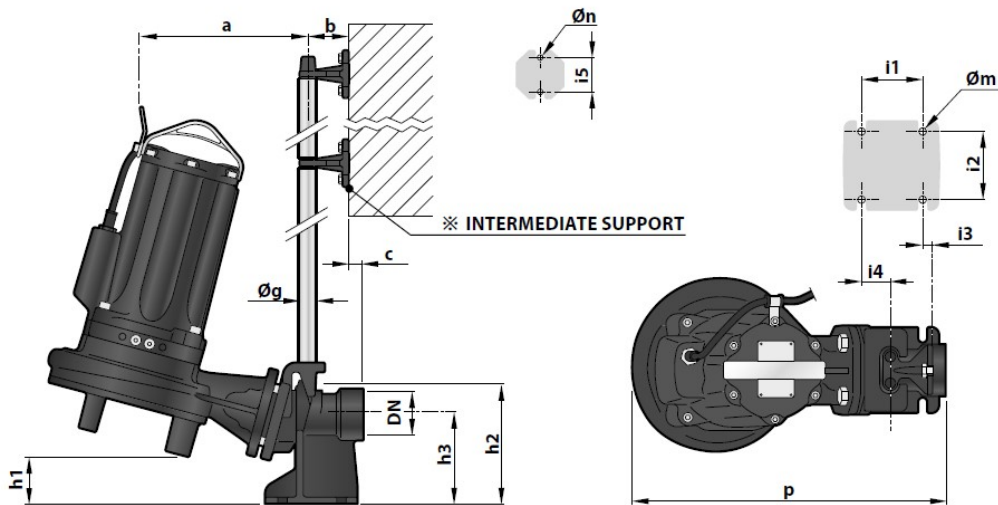
**Pozioma stopa montażowa**



## Wymiary autozłącza poziomego



MODEL		PORT	Solids mm	DIMENSIONS mm														
Single-phase	Three-phase	DN		a	b	c	p	h1	h2	h3	i1	i2	i3	i4	i5	Øg	Øm	Øn
TRm 0.75	TR 0.75	2"	Ø 7	212	61	17	395	50	165	130	85	94	16	40	50	3/4	14	11
TRm 0.9	TR 0.9																	
TRm 1.1	TR 1.1																	
TRm 1.3	TR 1.3																	
TRm 1.5	TR 1.5	2"	Ø 7	215			400	42.5										
-	TR 2.2																	



MODEL		PORT	Solids mm	DIMENSIONS mm														
Single-phase	Three-phase	DN		a	b	c	p	h1	h2	h3	i1	i2	i3	i4	i5	Øg	Øm	Øn
TRm 2.2 AP	TR 2.2 AP	2"	Ø 7	228	61	17	455	71	165	130	85	94	16	40	50	3/4	14	11
-	TR 3 AP			238														