

Autozłącze Pedrollo - PIONOWA stopa montażowa do VX / BC



Dane techniczne

Producent: **Pedrollo**

Do modelu pompy: **Pedrollo BC, Pedrollo VX, Pedrollo VX ../40 i VX ../50**

Autozłącze Pedrollo - PIONOWA stopa montażowa do pomp ściekowych VXC-F oraz MC-F (dla rur prowadzących 3/4" oraz 2")

Zestaw autozłącza Pedrollo z pionową stopą montażową przeznaczony jest do pomp ściekowych tego producenta, dla modeli VXC-F oraz MC-F

Rozwiązanie to pozwala w wygodny sposób na opuszczenie pompy **na prowadnicy o średnicy 3/4" lub 2"**. W przypadku awarii pompy lub potrzeby wykonania prac serwisowych studni w prosty sposób możemy wyciągnąć urządzenie - pionowo do góry.

Autozłącze Pedrollo świetnie sprawdzi się zarówno do przepompowni na ścieki deszczowe jak ścieki z fekaliami - znacząco ułatwiając prace serwisowe.

Uwaga! Czas oczekiwania na stronie podawany jest orientacyjnie. Należy zadać konkretne pytanie o dostępność produktu w danej chwili.

PRZEZNACZENIE:

- Pompy ściekowe VXC-F
- Pompy ściekowe MC-F

ZALECENIA MONTAŻOWE:

- Dla zapewnienia stabilności, podporę pośrednią (wspornik pośredni) należy stosować **co 2 m!**
- Maksymalna długość deski rurowej: 6 m

ZESTAW ZAWIERA:

- Stopę przyłączeniową (montażową) poziomą
- Prowadnicę ślizgową z nakrętką oczkową i uszczelką
- Wspornik dla rur prowadzących

UWAGA! Zestaw **NIE ZAWIERA** rury prowadzącej !

Warianty

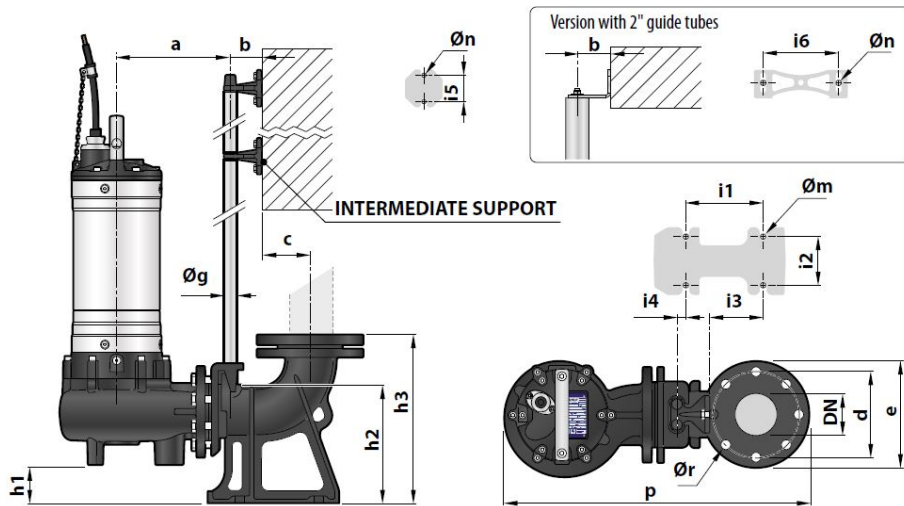
MODEL	ŚREDNICA RURY PROWADZĄCEJ	ŚREDNICA KRÓĆCA TŁOCZNEGO	WYSYŁKA	CENA	CENA Z 30NI PRZED PROM.
Do VX ../40	3/4"	DN 2 1/2"	Na zamówienie	1098.39 zł 1043.47 zł	1098.39 zł
Do VX ../50	3/4"	DN 2 1/2"	Na zamówienie	1236.15 zł 1174.34 zł	1236.15 zł
Do VX ../65; BC ../35	3/4"	DN 3"	Na zamówienie	1659.15 zł 1576.19 zł	1659.15 zł
Do BC ../50	3/4"	DN 3"	Na zamówienie	1404.66 zł 1334.43 zł	1404.66 zł
Do VX ../50	2"	DN 3"	Na zamówienie	3387.67 zł 3218.28 zł	3387.67 zł
Do VX ../65; BC ../35	2"	DN 3"	Na zamówienie	3491.72 zł 3317.14 zł	3491.72 zł
Do VX ../80; BC ../50	2"	DN 3"	Na zamówienie	3613.13 zł 3432.47 zł	3613.13 zł

Typowa instalacja pompy ze stopą montażową Pedrollo



Pionowa stopa montażowa

Wymiary autozłącza pionowego


Version with ¾" guide tubes

MODEL	Passage of solids mm	PORT DN	DIMENSIONS mm																	
			a	b	c	d	e	p	h1	h2	h3	i1	i2	i3	i4	i5	Øg	Øm	Øn	Ør
VX /50	Ø 50	2½"	211	61	52	125	165	506	28	164	216	120	72	62	3	50	¾"	14	11	18
VX /65	Ø 65	3"	213		69	150	190	537	48	216	280	130	112	84	15					

Version with 2" guide tubes

MODEL	Passage of solids mm	PORT DN	DIMENSIONS mm																		
			a	b	c	d	e	p	h1	h2	h3	i1	i2	i3	i4	i5	i6	Øg	Øm	Øn	Ør
VX /50	Ø 50	3"	319	86	95	160	200	706	107	264	392	250	150	34	-	80	186	2"	22	13.5	18
VX /65	Ø 65							697	86												
VX /80	Ø 80							714	57												