

Automat ciśnieniowy Pedrollo EasyPress



Automat ciśnieniowy Pedrollo EasyPress

Sterownik ciśnieniowy, automat **Pedrollo EasyPress** służy do załączania do pomp naziemnych i zatapialnych (np. do wody deszczowej).

Jest to urządzenie elektroniczne, które uruchamia pompę na skutek spadku ciśnienia w instalacji. Gdy użytkownik otworzy zawór na przewodzie tłocznym pompy, w instalacji rozpoczyna się przepływ, następuje spadek ciśnienia a czujnik urządzenia uruchamia pracę pompy.

Pedrollo EasyPress posiada **wbudowane zabezpieczenie przed pracą pompy na sucho - ochronę przed "suchobiegiem"** - w przypadku braku wody rozłączy pracę pompy, chroniąc ją przed uszkodzeniem!

Dzięki zastosowaniu w sterowniku niewielkiego zbiornika przeponowego, sterownik ogranicza zbyt częste włączanie się pompy (np. przy niewielkich nieszczelnościach w instalacji). Przedłuża to cykl życia pompy !

DANE TECHNICZNE

- **Wydajność maksymalna:** 200 l/min (12 m³/h)
- **Ciśnienie pracy:** 10 bar
- **Ciśnienie włączające:** 1,5 bar
- **Maksymalna temperatura medium:** + 55 °C
- **Maksymalna temperatura otoczenia:** + 40 °C
- **Ciśnienie niszczące:** >40 bar

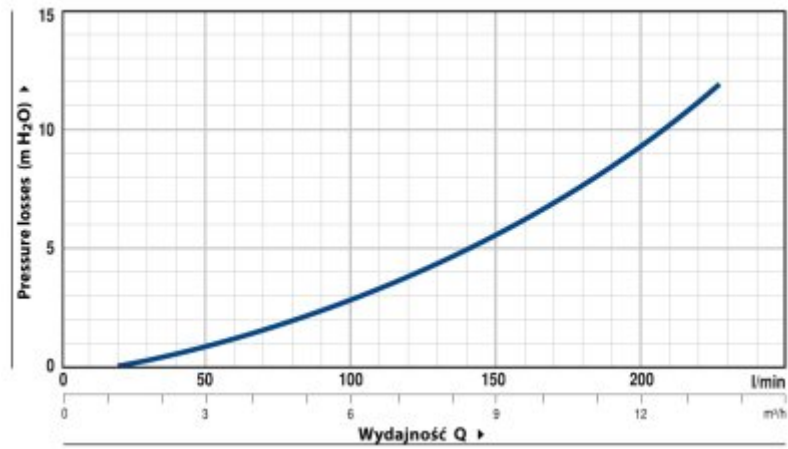
- **Stopień ochrony:** IP65
- **Napięcie:** 230 V, 50 Hz
- **Prąd maksymalny:** 16 A
- **Przyłącze po obu stronach:** 1 " GZ

CECHY I ZALETY:

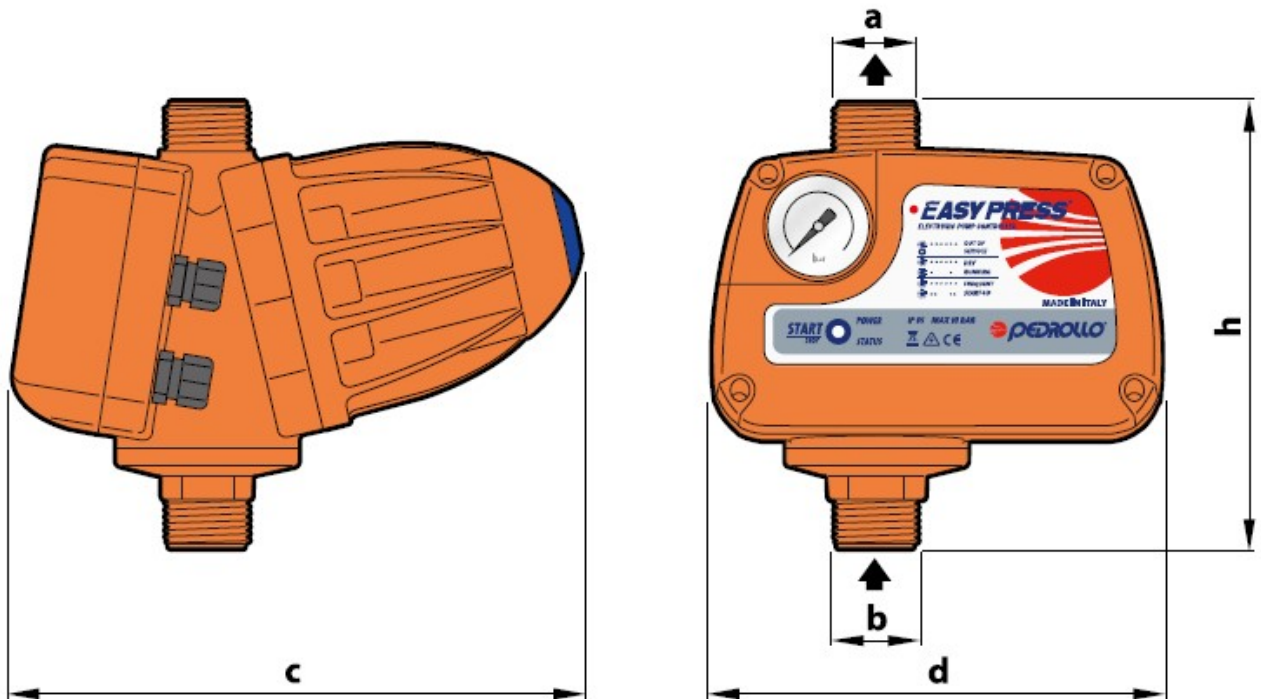
- Płytki elektroniczne **zabezpieczona żywiącą** z bardzo wysokim stopniem ochrony : IP 65
- Funkcja zabezpieczenia pompy przed pracą na sucho
- Po rozłączenie pompy na skutek działania ochrony przed pracą na sucho - automatyczne lub ręczne włączenie pompy
- Wbudowany zbiornik przeponowy chroniący pompę przed częstymi załączeniami - które mogą wystąpić na skutek niewielkich nieszczelności w instalacji
- Manometr w komplecie ze sterownikiem

Charakterystyki

Charakterystyka przepływu Pedrollo EasyPress



Wymiary Pedrollo EasyPress



MODEL	KRÓĆCE		WYMIARY mm			kg
	a	b	c	d	h	
Jednofazowa	1"	1"	221	175	174	1.63