

pompy-hurtownia.pl

Instrukcja montażu zbiorników SlimTank

Konto
63 1240 6218 1111 0000 4623 7745

NIP: 534 121 53 42
REGON: 016963358

ul. Spacerowa 14
05-816 Michałowice

tel. sklep: 22 723 93 91
tel. pompy: 509 427 045

info@pompy-hurtownia.pl
www.pompy-hurtownia.pl

Konto

63 1240 6218 1111 0000 4623 7745

NIP: 534 121 53 42
REGON: 016963358

ul. Spacerowa 14
05-816 Michałowice

tel. sklep: 22 723 93 91
tel. pompy: 509 427 045

info@pompy-hurtownia.pl
www.pompy-hurtownia.pl

1. Uwagi ogólne

Przy wykonywaniu wykopów sprzętem mechanicznym należy wyznaczyć strefę niebezpieczną związaną z pracą tych maszyn. Przed rozpoczęciem robót ziemnych należy zapoznać się z dokumentacją techniczną tych robót. Na małych budowach, np. budownictwa jednorodzinnego, występuje jedynie dokumentacja ograniczona do projektu technicznego budynku i mapy sytuacyjno-wysokościowej stanowiącej projekt zagospodarowania działki. Wykonawca robót ziemnych powinien zapoznać się z mapą, na której jest oznaczona cała sieć uzbrojenia technicznego, i z decyzją o pozwoleniu na budowę. W razie prowadzenia robót w bezpośrednim sąsiedztwie instalacji elektrycznej, gazowej itp., należy określić bezpieczną odległość, w jakiej mogą być prowadzone roboty - w porozumieniu z gestorem tych urządzeń (np. zakładem energetycznym). Prace w wykopach o głębokości większej od 2 m muszą być wykonywane przez co najmniej dwie osoby.

Montaż wykonywać w rękawicach ochronnych oraz pełnym obuwiu roboczym. Nie stosować elektronarzędzi z uszkodzoną obudową lub izolacją. Zachować bezpieczną odległość od pracujących maszyn budowlanych (koparki lub mikrokoparki).

Montaż przy drodze – uwaga na pojazdy, należy odpowiednio oznakować miejsce prac.

2. Wykonanie wykopu

Ściany wykopu począwszy od 1 m głębokości należy obowiązkowo zabezpieczyć przez:

Wykonanie skarp pochyłych o kącie 45° dla gruntów średniospoistych.

Wykonanie skarp o kącie nachylenia nie większym, niż kąt stoku naturalnego w gruntach piaszczystych nasypowych.

Umocnienie ścian przez rozparcie lub podparcie dla wykopów o ścianach pionowych.

Rodzaj zastosowanego umocnienia zależy od wielkości wykopu, rodzaju gruntu i czasu utrzymania wykopu. Umocnienia ścian wykopu do głębokości 4 m wykonuje się jako typowe, pod warunkiem, że w bezpośrednim sąsiedztwie wykopu nie przewiduje się obciążeń spowodowanych przez budowle, środki transportu, składowany materiał, urobek itp.

Ponadto należy przestrzegać następujących wymagań:

sprawdzać skarpy i obudowę po każdym deszczu i po długiej przerwie w pracy, oraz przed każdym rozpoczęciem robót

likwidować naruszenie struktury gruntu skarpy przez usunięcie tego gruntu,

z zachowaniem bezpiecznego nachylenia wykonać bezpieczne zejścia i wejścia do wykopów

nie składować materiałów i urobku w odległości mniejszej niż 1 m od krawędzi wykopu, jeżeli

ściany są obudowane; przy skarpach bez umocnień składować można poza klinem odłamu gruntu

zachować bezpieczne odległości wykopów od istniejących budowli

każdorazowe rozpoczęcie robót w wykopie wymaga sprawdzenia stanu jego obudowy lub skarp

przy pojawieniu się wód gruntowych należy obniżyć ich poziom 30 cm poniżej planowanego

położenia zbiornika.

Konto

63 1240 6218 1111 0000 4623 7745

NIP: 534 121 53 42
REGON: 016963358

ul. Spacerowa 14
05-816 Michałowice

tel. sklep: 22 723 93 91
tel. pompy: 509 427 045

info@pompy-hurtownia.pl
www.pompy-hurtownia.pl

3. Montaż zbiornika

Przed montażem należy sprawdzić występowanie widocznych wad fizycznych zbiornika. W przypadku zastrzeżeń należy wstrzymać prace i zgłosić zaistniały fakt sprzedawcy (lub autoryzowanemu przedstawicielowi) przed rozpoczęciem montażu. Pod żadnym pozorem nie opuszczać zbiornika do wykopu jeżeli są zastrzeżenia co do jego jakości.

Po wykonaniu wykopu należy na dnie umieścić warstwę 5-10 cm piasku i wypoziomować. Następnie umieścić w wykopie zbiornik i wypoziomować. Należy sprawdzić położenie (wysokość) otworów przyłączeniowych a następnie zalać zbiornik wodą do poziomu 30 cm od dna zbiornika.

Wykonać podłączenie rur. Należy zwrócić uwagę aby koniec rury miał możliwość przemieszczeń pionowych i poziomych prostopadłe do osi rury. Dzięki temu uniknie się powstania naprężeń w przypadku ruchów zbiornika w czasie jego zasypywania i zalewania.

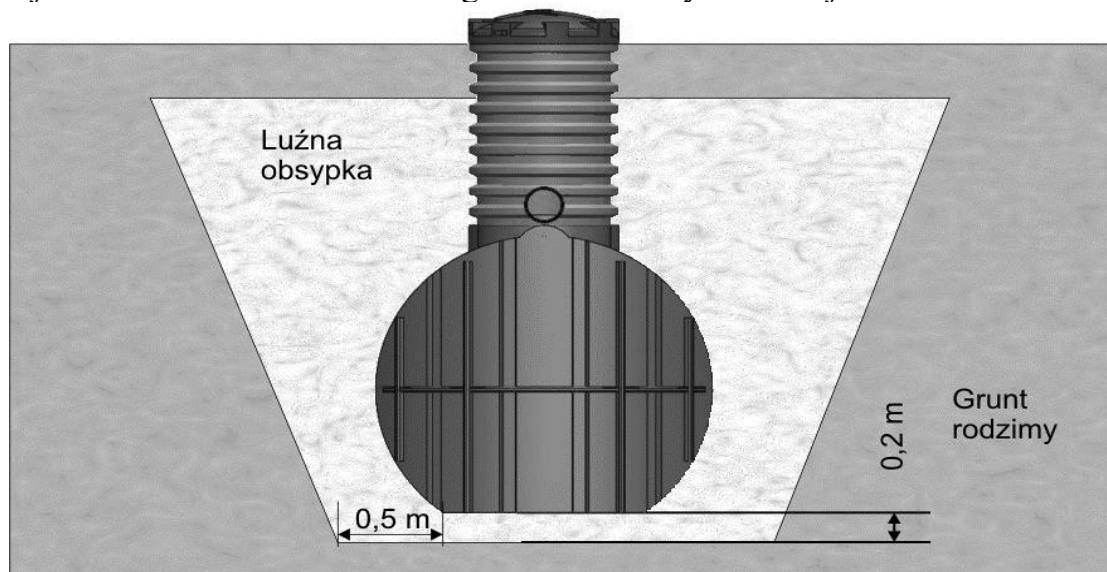
Zbiornik zasypywać piaskiem w warstwach po 30 cm i zagęszczać wodą. Nie należy stosować zagęszczania mechanicznego ze względu na możliwość uszkodzenia zbiornika. Po każdorazowym ułożeniu kolejnej warstwy należy uzupełniać poziom wody w osadnikach o kolejne 30 cm. Podczas zagęszczania należy obserwować czy nie następuje deformacja ścianek zbiornika.

Przy zasypywaniu należy zwrócić szczególną uwagę, aby w pobliże zbiornika nie przedostał się większy kamień lub inny sztywny przedmiot, który mógłby spowodować lokalne wgniecenie ścianki zbiornika. Zbiornik należy zasypywać piaskiem. Rury należy układać zgodnie z obowiązującymi normami i sztuką budowlaną.

Jeżeli zbiornik ma być posadowiony **na głębokości przekraczającej 50 cm** (od sklepienia), należy wówczas wykonać 20 cm obsypkę chudym betonem.

W przypadku montażu osadnika w **gruncie gliniastym lub pylastym** zbiornik należy zabezpieczyć chudym betonem.

Zaleca się, aby zbiorniki były zakopane nie głębiej niż na głębokości 1 metra licząc od powierzchni ziemi do górnej powierzchni zbiornika (części cylindrycznej). Maksymalna głębokość posadowienia zbiorników jest uzależniona od warunków gruntowo-wodnych w miejscu montażu.



Schemat wykopu i montażu przy niewystępowaniu wód gruntowych

Konto
63 1240 6218 1111 0000 4623 7745

NIP: 534 121 53 42
REGON: 016963358

ul. Spacerowa 14
05-816 Michałowice

tel. sklep: 22 723 93 91
tel. pompy: 509 427 045

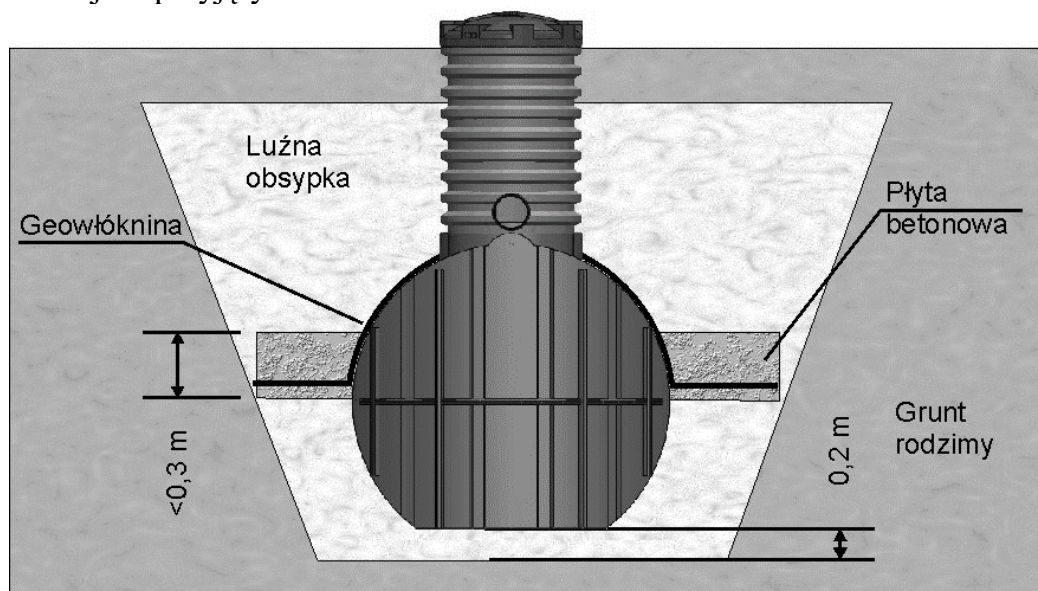
info@pompy-hurtownia.pl
www.pompy-hurtownia.pl

4. Montaż osadnika przy podwyższonym stanie wód gruntowych

W przypadku występowania wód gruntowych należy w czasie montażu obniżyć jej poziom do 30 cm poniżej dna wykopu.

Po obsypaniu zbiornika do połowy chudym betonem, należy wykonać opasanie geowłókniną, która przechodzi przez grzbiet zbiornika. Oba końce geowłókniny powinny zostać rozłożone w płaszczyźnie na wysokości połowy osadnika o szerokości większej niż 1 metr w każdą stronę zbiornika. Tak rozłożone pasy geowłókniny należy przykryć 30 cm warstwą chudego betonu.

Na każdy centymetr wysokości wody gruntowej powyżej 1/2 wysokości zbiornika dodać 1 cm warstwy betonowej do przyjętych 30 cm.



Schemat wykopu i montażu przy podwyższonym poziomie wód gruntowych

5. Po montażu

Teren nad zbiornikiem należy zabezpieczyć w taki sposób, aby uniemożliwić najechanie na zbiornik wszelkich pojazdów. Jeżeli trwają inne prace budowlane lub terenowe, zabezpieczenie powinno stanowić widoczne i trwałe ogrodzenie. Teren, o którym mowa powinien być szerszy o przynajmniej metr od poziomego rzutu zbiornika.

6. Użytkowanie zbiorników

Ze względów bezpieczeństwa należy zawsze przykręcać do korpusu zbiornika śrubami (odpornymi na korozję) nadbudowy oraz pokrywy. Nie należy dopuszczać do ruchu pojazdów w pobliżu zbiorników a w szczególności nie należy najeżdżać na zakopane zbiorniki!

7. Czyszczenie wnętrza zbiorników

Zbiorniki, jeżeli zachodzi konieczność, należy czyścić przy pomocy strumienia czystej wody. Dopuszcza się również czyszczenie mechaniczne prowadzone we wnętrzu zbiornika przy zachowaniu procedur BHP. Gruntowne czyszczenie wnętrza zbiorników należy powierzyć specjalistycznej firmie posiadającej odpowiedni sprzęt.

8. Uwaga końcowa

W przypadku montażu zbiorników niezgodnie z instrukcją, montujący bierze całkowitą odpowiedzialność za jego działanie.

Konto
63 1240 6218 1111 0000 4623 7745

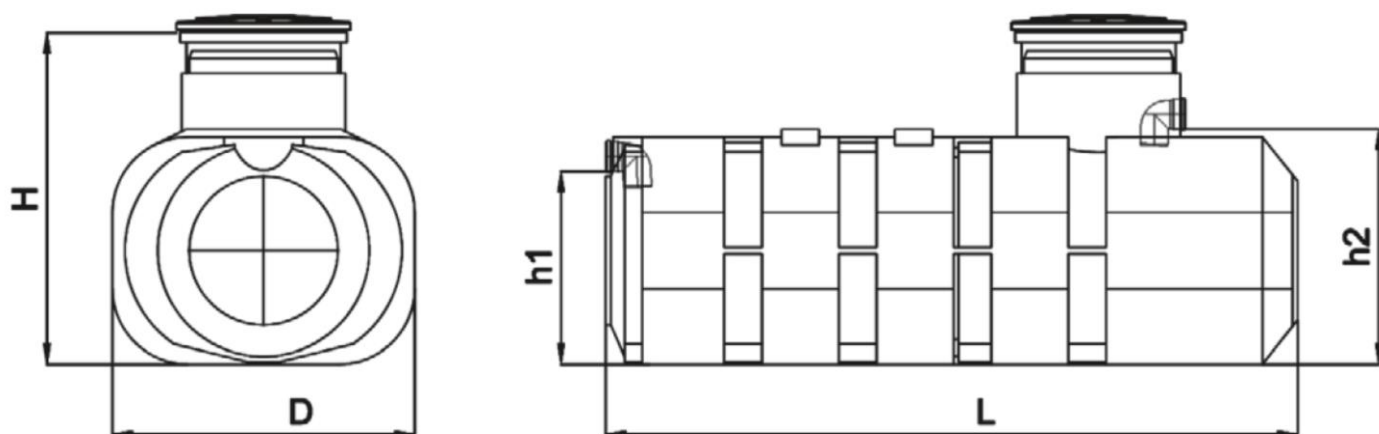
NIP: 534 121 53 42
REGON: 016963358

ul. Spacerowa 14
05-816 Michałowice

tel. sklep: 22 723 93 91
tel. pompy: 509 427 045

info@pompy-hurtownia.pl
www.pompy-hurtownia.pl

RYSUNEK TECHNICZNY



Pojemność całkowita	2,4 m ³
Długość, L	2745 mm
Szerokość, D	1200 mm
Wysokość całkowita, H	1310 mm
Wysokość wylotu, h1	770 mm
Wysokość wlotu, h2	930 mm
Średnica dopływu/odpływu	110 mm
Ilość i średnice włączów	1 x \varnothing 600
Technologia wykonania	Odlewanie rotacyjne
Materiał	HDPE $\rho = 940 \text{ kg/m}^3$
Zastosowanie:	- Osadnik gnilny - Zbiornik do deszczówki - Inne

Konto
63 1240 6218 1111 0000 4623 7745

NIP: 534 121 53 42
REGON: 016963358

ul. Spacerowa 14
05-816 Michałowice

tel. sklep: 22 723 93 91
tel. pompy: 509 427 045

UWAGA! Zalecamy, aby w trakcie prac montażowych sporządzić staranną dokumentację fotograficzną z poszczególnych etapów montażu, do których zaliczamy:

- wykonanie wykopu,
- ułożenie i zagęszczenie podsypki,
- posadowienie zbiornika,
- zalanie zbiornika wodą,
- ułożenie i zagęszczenie obsypki, a także odpowiednich warstw materiałów przy posadowieniu w terenach z ruchem jezdniowym,
- podłączenie rury dopływowej i odpływowej,
- montaż elementów wznoszących,
- zasypanie pozostałej części wykopu.

Wykonanie fotografii podczas montażu zbiornika nie jest obowiązkowe. Ma to na celu usprawnienie ewentualnej procedury reklamacyjnej. Jednocześnie podkreślamy, iż wykonanie zdjęć nie jest warunkiem koniecznym do rozpoznania reklamacji.

Dla jak najlepszego oglądu sytuacji warto wykonać kilka fotografii dla każdego etapu montażu z różnych ujęć.

Konto
63 1240 6218 1111 0000 4623 7745

NIP: 534 121 53 42
REGON: 016963358

ul. Spacerowa 14
05-816 Michałowice

tel. sklep: 22 723 93 91
tel. pompy: 509 427 045