

# Dokumentacja techniczna

## Podziemne zbiorniki płaskie NEO 1 500 – 10 000 l (X-Line)



Zbiorniki NEO są również dostępne w wersji „X-Line” dla wysokich stanów wód gruntowych lub ciężkich warunków gruntowych. W kodach tych zbiorników znajduje się litera „H”.

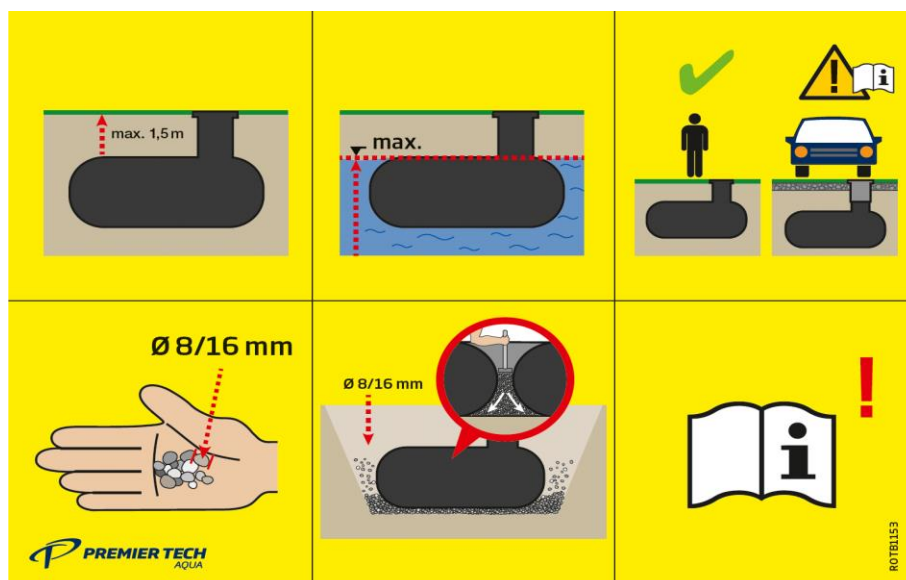
DORW5002 090420 EA NEO do 10 000 l, wersja X-Line



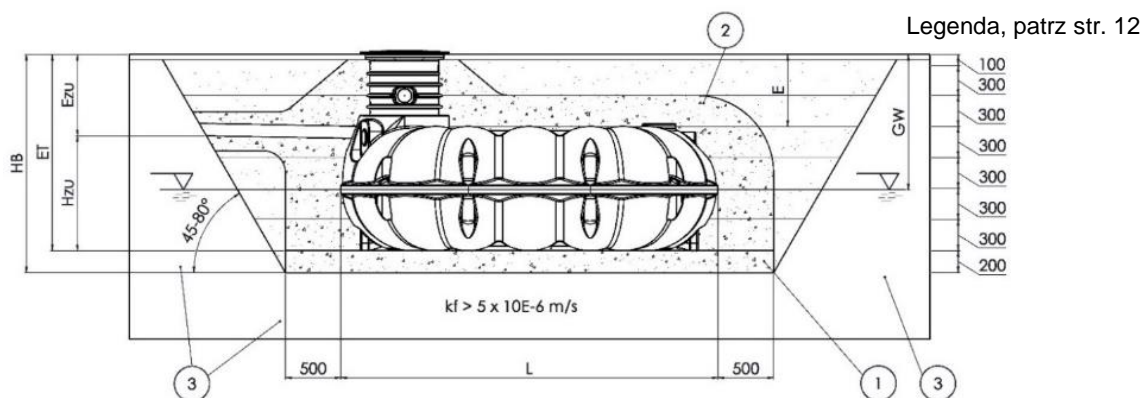
Należy bezwzględnie przestrzegać wskazówek i informacji zawartych w niniejszym dokumencie. W przypadku odstępstw od zaleceń gwarancja przestaje obowiązywać. Do wszystkich akcesoriów związanych ze zbiornikami dołączone są oddzielne instrukcje. Są one dostępne również na stronie internetowej [www.mpi.com.pl](http://www.mpi.com.pl) oraz [www.premiertechaqua.de](http://www.premiertechaqua.de).

Podczas rozładunku/odbioru towaru należy sprawdzić, czy elementy nie uległy uszkodzeniu.

## Przegląd NAJISTOTNIEJSZYCH informacji dotyczących montażu



- Naziom gruntu nad zbiornikiem **E** (przy obciążeniu ruchem pieszym): **od 0,20 m do 1,50 m powyżej górnej krawędzi korpusu zbiornika.**
- Zwierciadło wody gruntowej: może sięgać **maksymalnie do górnej krawędzi korpusu zbiornika** (nawet po intensywnych opadach deszczu).
- Przy posadowieniu w terenie przejazdowym należy zastosować dedykowane elementy wznoszące oraz odpowiednie warstwy gruntu (patrz Rozdział 3 i 4).
- Należy użyć odpowiedniego **materiału zasypowego** dla podsypki ① i obsypki ② zbiornika. Jako materiał zasypowy zalecamy użycie **żwiru obtoczonego** o uziarnieniu **8/16 mm** (patrz Rozdział 3.3)
- Przed ułożeniem materiału zasypowego należy wypełnić zbiornik do połowy wodą, a następnie **zagęszczać** materiał ręcznie, warstwami po 300 mm. Zasyпка musi znajdować się nawet w trudno dostępnych miejscach (**wgłębienia, spód zbiornika**). Nie zagęszczać wodą!
- Po montażu, zbiornik i elementy wznoszące muszą być całkowicie otoczone warstwą min. 200 – 300 mm zagęszczonego materiału zasypowego (żwiru obtoczonego 8/16 mm), pozbawionego pustych przestrzeni.



## WAŻNE informacje ogólne

### Wskazówki dotyczące bezpieczeństwa

- Podczas wykonywania wszystkich prac należy przestrzegać obowiązujących przepisów dot. BHP (Rozporządzenie Ministra Pracy i Polityki Socjalnej z dnia 26 września 1997 r. w sprawie ogólnych przepisów bezpieczeństwa i higieny pracy). Podczas wchodzenia do zbiornika lub przechodzenia po nim, ze względów bezpieczeństwa wymagana jest obecność drugiej osoby.
- Podczas wszystkich prac instalacyjnych, montażowych, konserwacyjnych oraz naprawczych należy przestrzegać obowiązujących przepisów oraz norm.
- Pokrywa zbiornika musi być zamknięta (patrz Rozdział 5). W trakcie prac przy zbiorniku, otwarty włącznik musi być odpowiednio oznakowany i odgradzony.

### Obowiązujące etykietowanie

- Wszystkie przewody i punkty czerpalne, zgodnie z normą DIN 1988 (część 2, rozdział 3.3.2.) muszą być oznaczone napisem „Woda niezdatna do picia”
- Wszystkie krany z zaworami muszą być wyposażone w zabezpieczenie przed dziećmi.

### Główne dane dotyczące zbiornika NEO

Przed montażem, należy zanotować najważniejsze informacje dotyczące zbiornika, tj. numer seryjny produktu oraz jego kod. Są one niezbędne przy zgłaszaniu ewentualnych uszkodzeń.

**Wskazówka: usuń etykietę ze zbiornika i przyklej ją poniżej.**



Jeżeli nie jest możliwe dołączenie etykiety do instrukcji, należy przepisać zakreślone informacje:

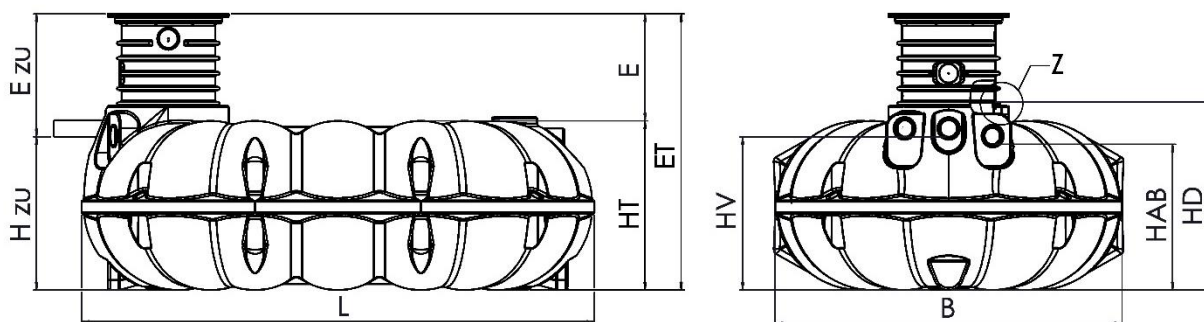
Numer seryjny zbiornika: \_\_\_\_\_ (numer 8. cyfrowy)

Kod produktu: \_\_\_\_\_

## Spis treści

<b>1. Dane techniczne zbiornika NEO X-Line .....</b>	<b>4</b>
<b>2. Dane techniczne zbiornika NEO X-Line wraz z rurą wznoszącą z filtrem FI-1/FI-2 .....</b>	<b>6</b>
2.1 Wymiary montażowe.....	6
2.2 Wysokość przyłączy dla zbiornika NEO X-Line wraz z rurą wznoszącą z filtrem FI-1/FI-2 8	
<b>3. Montaż zbiornika .....</b>	<b>9</b>
3.1 Podstawowe informacje przed przystąpieniem do montażu zbiornika .....	9
3.2 Wykop i podłączenie rur.....	11
3.3 Materiał zasypowy .....	11
3.4 Montaż na obszarach obciążonych ruchem pieszym .....	13
3.5 Połączenie kilku zbiorników .....	15
<b>4. Montaż w terenach obciążonych ruchem pojazdów osobowych i ciężarowych.....</b>	<b>16</b>
<b>5. Otwieranie i zamykanie pokrywy TopCover .....</b>	<b>18</b>
<b>6. Deklaracja producenta .....</b>	<b>19</b>

## 1. Dane techniczne zbiornika NEO X-Line




ET	Wysokość całkowita z rurą wznoszącą
E	Naziem gruntu nad zbiornikiem
Ezu	Wysokość od dolnej krawędzi wlotu do poziomu terenu
Hzu	Wysokość od dolnej krawędzi wlotu do dna zbiornika
L	Długość zbiornika
B	Szerokość zbiornika
HT	Wysokość korpusu zbiornika
HV	Wysokość wlotu
HD	Wysokość zbiornika z kołnierzem
HAB	Wysokość odpływu

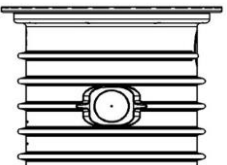
DETAL Z  
SKALA 1:5




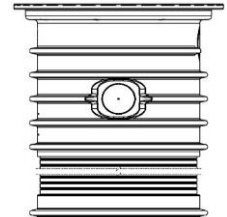
**Wymiary  
zbiorników  
NEO**

Zbiornik	NEO 1500	NEO 3000	NEO 5000	NEO 7100	NEO 8000	NEO 10000
Waga	80 kg	180 kg	270 kg	460 kg	362 kg	540 kg
L [mm]	1920	2340	3400	3370	4420	5420
B [mm]	1920	2340	2320	2350	2300	2300
HT [mm]	810	1050	1120	1260	1260	1260
Hzu [mm]	575	960	1005	1230	1185	1185
HD [mm]	810	1180	1245	1460	1415	1415
HV [mm]	575	960	1005	1230	1185	1185

	z rurą wznoszącą VS20					
	NEO 1500	NEO 3000	NEO 5000	NEO 7100	NEO 8000	NEO 10000
E [mm]	180	310	305	380	335	335
ET [mm]	990	1360	1425	1640	1595	1595
Ezu [mm]	415	400	420	365	410	410

	z rurą wznoszącą VS60					
	NEO 1500	NEO 3000	NEO 5000	NEO 7100	NEO 8000	NEO 10000
E [mm]	580	710	705	780	735	735
ET [mm]	1390	1760	1825	2040	1995	1995
Ezu [mm]	815	800	820	765	810	810

	z pierścieniem dystansowym oraz rurą wznoszącą VS20 (zakres min. – max.)					
	NEO 1500	NEO 3000	NEO 5000	NEO 7100	NEO 8000	NEO 10000
E [mm]	590 - 705	700 - 815	695 - 810	770 - 885	725 - 840	725 - 840
ET [mm]	1400 - 1515	1750 - 1865	1815 - 1930	2030 - 2145	1985 - 2100	1985 - 2100
Ezu [mm]	825 - 940	790 - 905	810 - 925	755 - 870	800 - 915	800 - 915

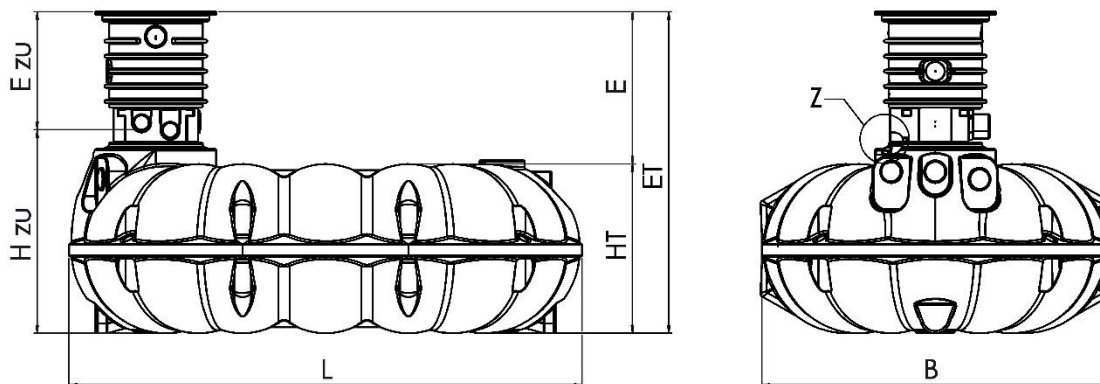
	z pierścieniem dystansowym oraz rurą wznoszącą VS60 (zakres min. – max.)					
	NEO 1500	NEO 3000	NEO 5000	NEO 7100	NEO 8000	NEO 10000
E [mm]	670 - 1105	780 - 1215	775 - 1210	850 - 1285	805 - 1240	805 - 1240
ET [mm]	1480 - 1915	1830 - 2265	1895 - 2330	2110 - 2545	2065 - 2500	2065 - 2500
Ezu [mm]	905 - 1340	870 - 1305	890 - 1325	835 - 1270	880 - 1315	880 - 1315



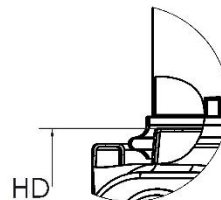
- Pierścień dystansowy oraz rura wznosząca VS60 mogą być przycinane, zgodnie z odpowiednią instrukcją (DORW2127, DORW3051).
- Wymiary z rurą wznoszącą z filtrem znajdują się na kolejnych stronach.

## 2. Dane techniczne zbiornika NEO X-Line wraz z rurą wznoszącą z filtrem FI-1/FI-2

### 2.1 Wymiary montażowe



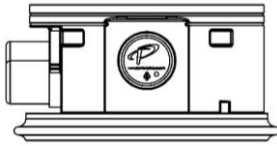
DETAL Z  
SKALA 1:5



- ET Wysokość całkowita z rurą wznoszącą i filtrem
- E Nasiono gruntu nad zbiornikiem
- Ezu Wysokość od dolnej krawędzi wlotu do poziomu terenu
- Hzu Wysokość od dolnej krawędzi wlotu do dna zbiornika
- L Długość zbiornika
- B Szerokość zbiornika
- HT Wysokość korpusu zbiornika
- HD Wysokość zbiornika z kołnierzem



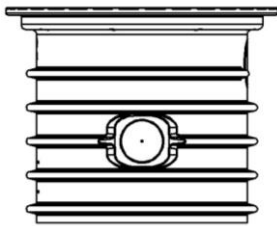
Wymiary zbiorników NEO  
wraz z rurą wznoszącą  
z filtrem FI-1/FI-2



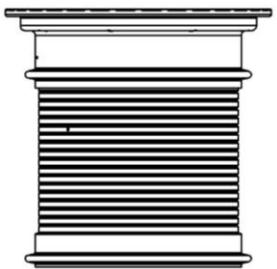
Zbiornik	NEO 1500	NEO 3000	NEO 5000	NEO 7100	NEO 8000	NEO 10000
Waga	80 kg	180 kg	270 kg	460 kg	362 kg	540 kg
L [mm]	1920	2340	3400	3370	4420	5420
B [mm]	1920	2340	2320	2350	2300	2300
HT [mm]	810	1050	1120	1260	1260	1260
Hzu [mm]	910	1280	1345	1550	1515	1515
HD [mm]	810	1180	1245	1460	1415	1415



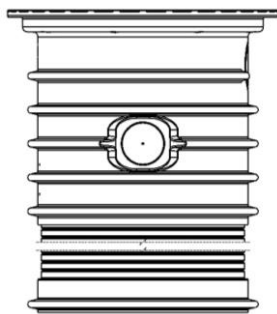
z rurą wznoszącą VS20 + rura wznosząca z filtrem						
	NEO 1500	NEO 3000	NEO 5000	NEO 7100	NEO 8000	NEO 10000
E [mm]	475	605	600	675	630	630
ET [mm]	1285	1655	1720	1935	1890	1890
Ezu [mm]	375	375	375	320	375	375



z rurą wznoszącą VS60 + rura wznosząca z filtrem						
	NEO 1500	NEO 3000	NEO 5000	NEO 7100	NEO 8000	NEO 10000
E [mm]	875	1005	1000	1075	1030	1030
ET [mm]	1685	2055	2120	2335	2290	2290
Ezu [mm]	775	775	775	720	775	775



z pierścieniem dystansowym oraz rurą wznoszącą VS20 + rura wznosząca z filtrem (zakres min. – max.)						
	NEO 1500	NEO 3000	NEO 5000	NEO 7100	NEO 8000	NEO 10000
E [mm]	900 - 1015	1030 - 1145	1025 - 1140	1065 - 1180	1055 - 1170	1055 - 1170
ET [mm]	1710 - 1825	2080 - 2195	2145 - 2260	2325 - 2440	2315 - 2430	2315 - 2430
Ezu [mm]	800 - 915	800 - 915	800 - 915	710 - 825	800 - 915	800 - 915



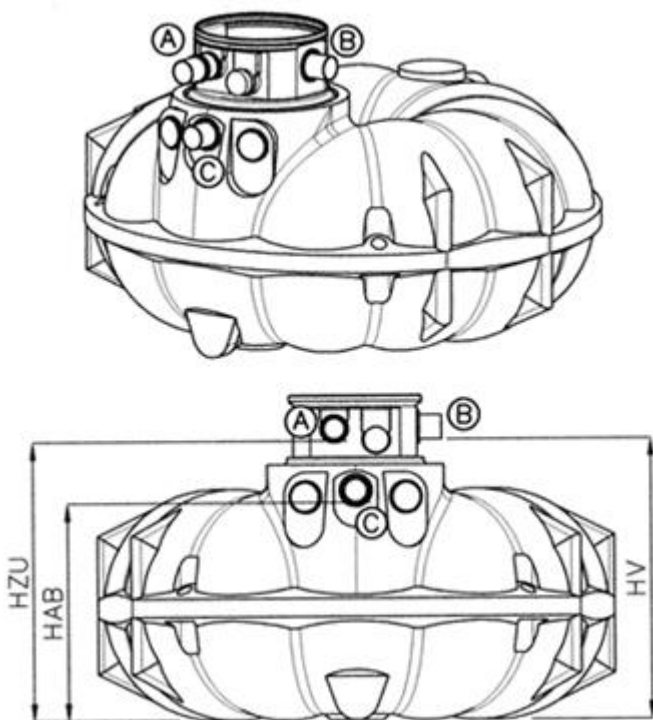
z pierścieniem dystansowym oraz rurą wznoszącą VS60 + rura wznosząca z filtrem (zakres min. – max.)						
	NEO 1500	NEO 3000	NEO 5000	NEO 7100	NEO 8000	NEO 10000
E [mm]	975 - 1410	1105 - 1500	1100 - 1500	1145 - 1580	1130 - 1500	1130 - 1500
ET [mm]	1785 - 2220	2155 - 2550	2220 - 2620	2405 - 2840	2390 - 2760	2390 - 2760
Ezu [mm]	875 - 1310	875 - 1270	875 - 1275	790 - 1225	875 - 1245	875 - 1245



- Pierścień dystansowy oraz rura wznosząca VS60 mogą być przycinane, zgodnie z odpowiednią instrukcją (DORW2127, DORW3051).

## 2.2 Wysokość przyłączy dla zbiornika NEO X-Line wraz z rurą wznoszącą z filtrem FI-1/FI-2

Rura wznosząca z filtrem FI-1: filtr koszowy dla standardowych systemów ogrodowych.



NEO	HZU	HV	HAB
1500	910	910	535
3000	1280	1280	910
5000	1345	1345	955
7100	1550	1550	1230
8000	1515	1515	1145
10000	1515	1515	1145

A: Włot DN 110

B: Rura dopływowa DN 110

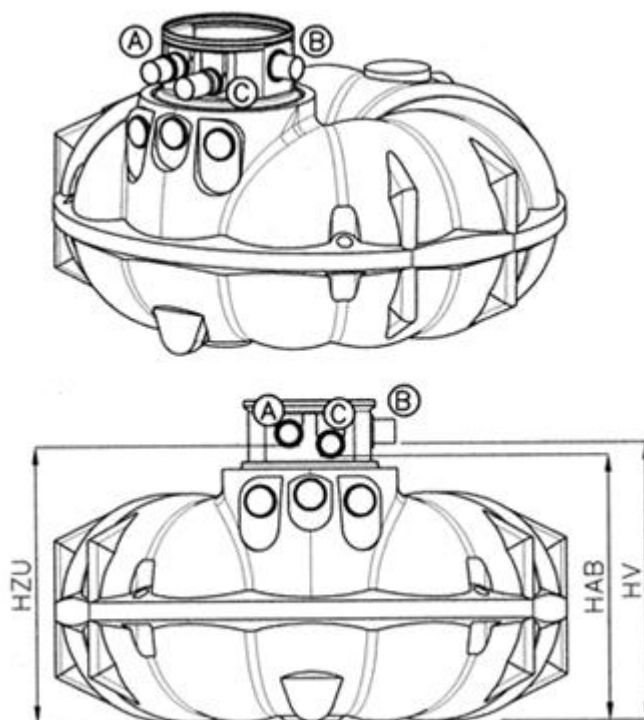
C: Wylot DN 110

HZU: Wysokość wlotu

HV: Wysokość rury dopływowej

HAB: Wysokość odpływu

Rura wznosząca z filtrem FI-2: filtr z syfonem dla standardowych systemów domowych.



NEO	HZU	HV	HAB
1500	910	910	860
3000	1280	1280	1230
5000	1345	1345	1295
7100	1550	1550	1500
8000	1515	1515	1465
10000	1515	1515	1465

A: Włot DN 110

B: Rura dopływowa DN 110

C: Wylot DN 110

HZU: Wysokość wlotu

HV: Wysokość rury dopływowej



### 3. Montaż zbiornika

---

#### 3.1 Podstawowe informacje przed przystąpieniem do montażu zbiornika



Przed instalacją należy zweryfikować następujące zagadnienia:

- Sklasyfikować rodzaj gruntu w miejscu posadowienia zbiornika. Zgodnie z Rozporządzeniem Ministra Transportu, Budownictwa i Gospodarki Morskiej z dnia 25 kwietnia 2012 r. w sprawie ustalenia geotechnicznych warunków posadowienia obiektów budowlanych przydatność gruntów na potrzeby budownictwa powinna zostać określona w opinii geotechnicznej. Dokonywana jest w niej klasyfikacja gruntów na podstawie normy PN-86/B02480, a także PN-EN ISO 14688-1 i PN-EN ISO 14688-2.
- Maksymalny poziom wody gruntowej, z uwzględnieniem przepuszczalności gruntu rodzimego oraz przestrzeganiu dopuszczalnego naziomu gruntu nad zbiornikiem:
  - **Woda gruntowa** w żadnym momencie (nawet po intensywnych opadach deszczu) nie może sięgać powyżej **górnej krawędzi korpusu zbiornika** (bez elementów wznoszących). Z tego względu **grunt rodzimy** w pobliżu zbiornika musi charakteryzować się odpowiednią **przepuszczalnością** (współczynnik filtracji  $k_f > 5 \times 10^{-6}$  m/s).
  - Kwestię wyporności należy rozpatrywać oddzielnie. Jest ona szczególnie istotna w przypadku małego naziomu nad zbiornikiem ( $E < 500$ m) (szczegóły w DOKK7302).
  - W razie wątpliwości należy zgłosić się do odpowiedniego podmiotu w sprawie przeprowadzenia badań warunków gruntowo-wodnych.
- Należy przestrzegać **dopuszczalnego naziomu nad zbiornikiem E** (0,20-1,50 m nad korpusem zbiornika).
- Czy nad zbiornikiem będzie występował **ruch samochodów osobowych lub ciężarowych**? Wymagania dot. odpowiednich elementów wyposażenia oraz warunków montażu w terenach przejazdowych znajdują w Rozdziale 4.
- Czy wybrałeś odpowiednie **elementy wnoszące** (VS20, VS60, pierścień dystansowy itp.) dla właściwej głębokości przykrycia (m.in.: ochrona przed mrozem)? Szczegółowe dane techniczne zbiorników i elementów wnoszących znajdziesz w Rozdziale 1 i 2.

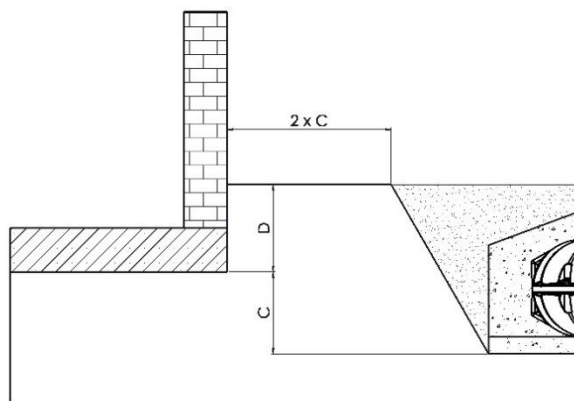
- **Minimalna odległość od budynku:**

Jeżeli dno wykopu znajduje się poniżej dna fundamentu, obowiązuje następująca zasada:

**Minimalna odległość pomiędzy wykopem a budynkiem =  $2 \times C$**

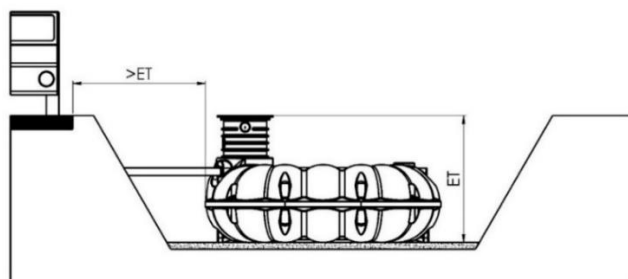
**C:** Różnica między dnem wykopu a dnem fundamentu.

W razie wątpliwości należy skonsultować się z inżynierem budownictwa.



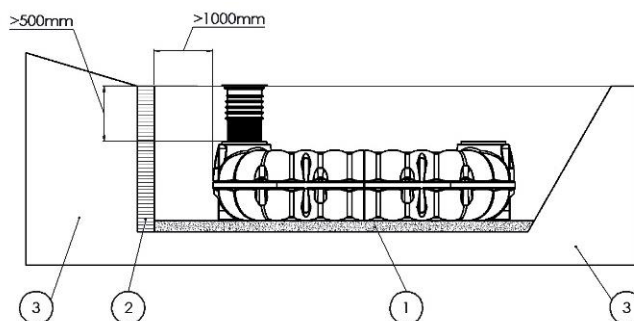
- **Minimalna odległość od terenów przejazdowych:**

Jeżeli zbiornik jest posadowiony w terenie bez ruchu pojazdów i jednocześnie w pobliżu terenu, gdzie odbywa się ruch pojazdów o masie powyżej 12t, zaleca się, aby zachować minimalną odległość od tego obszaru, równą wysokości całkowitej zbiornika wraz z elementami wznoszącymi:



- **Skarpa/nasyp:**

W przypadku montażu zbiornika w bezpośrednim sąsiedztwie (< 5m) skarpy, zbocza lub nasypu, należy wykonać ścianę oporową zgodnie z wykonanymi dla niej obliczeniami statycznymi. Ściana powstrzymuje parcie gruntu skarpy/zbocza/nasypu. Musi być ona wyższa o min. 500 mm od wysokości zbiornika, a także znajdować się w odległości min. 1000 mm od niego.



① Podsyпка ② Ściana oporowa ③ Grunt rodzimy

### 3.2 Wykop i podłączenie rur

Powierzchnie wykopu określa się na podstawie wymiarów zbiornika. Szerokość przestrzeni roboczej powinna być większa o przynajmniej 500 mm od szerokości zbiornika oraz poszerzać się w kierunku poziomu terenu. Maksymalny naziom gruntu nad zbiornikiem wynosi 1,50 m. W celu zapewnienia łatwego dostępu do zbiornika, zaleca się, aby ta wartość nie była większa niż 1,00 m. Zgodnie z normą DIN 4124 kąt nachylenia wykopu musi znajdować się w zakresie 45-80° (w zależności od warunków gruntowych i głębokości posadowienia). Dno wykopu powinno być wypoziomowane, równe oraz charakteryzować się odpowiednią nośnością. Na jego dnie ułożyć warstwę żwiru obtoczonego (8/16 mm) o miąższości 200 mm i dobrze ją zagęścić (ręcznie).

Dla całorocznego użytkowania instalacji, takie elementy jak zbiornik oraz rury dopływowe i odpływowe muszą być zainstalowane poniżej strefy przemarzania (dla Polski 800 – 1400 mm poniżej poziomu terenu). W celu uzyskania szczegółowych informacji należy skontaktować się z organami właściwymi (urząd).

Rura dopływowa powinna być ułożona ze spadkiem około 1% w kierunku zbiornika. Rurę odpływową/przelewową należy ułożyć z większym spadkiem niż rurę dopływową.

Rurociąg zasilający, łączący budynek ze zbiornikiem należy ułożyć w taki sposób, aby w przypadku przepełnienia zbiornika zapobiec zalaniu pomieszczenia, z którego on wychodzi, np. piwnicy. Efekt ten można uzyskać poprzez odpowiednio duży spadek rurociągu w stronę zbiornika. Ponadto zaleca się, aby w rurze osłonowej, w której poprowadzony jest rurociąg zasilający, zainstalować przejście szczelne. Rury należy układać w jak najprostszej linii lub stosować kolanka max. 30°.

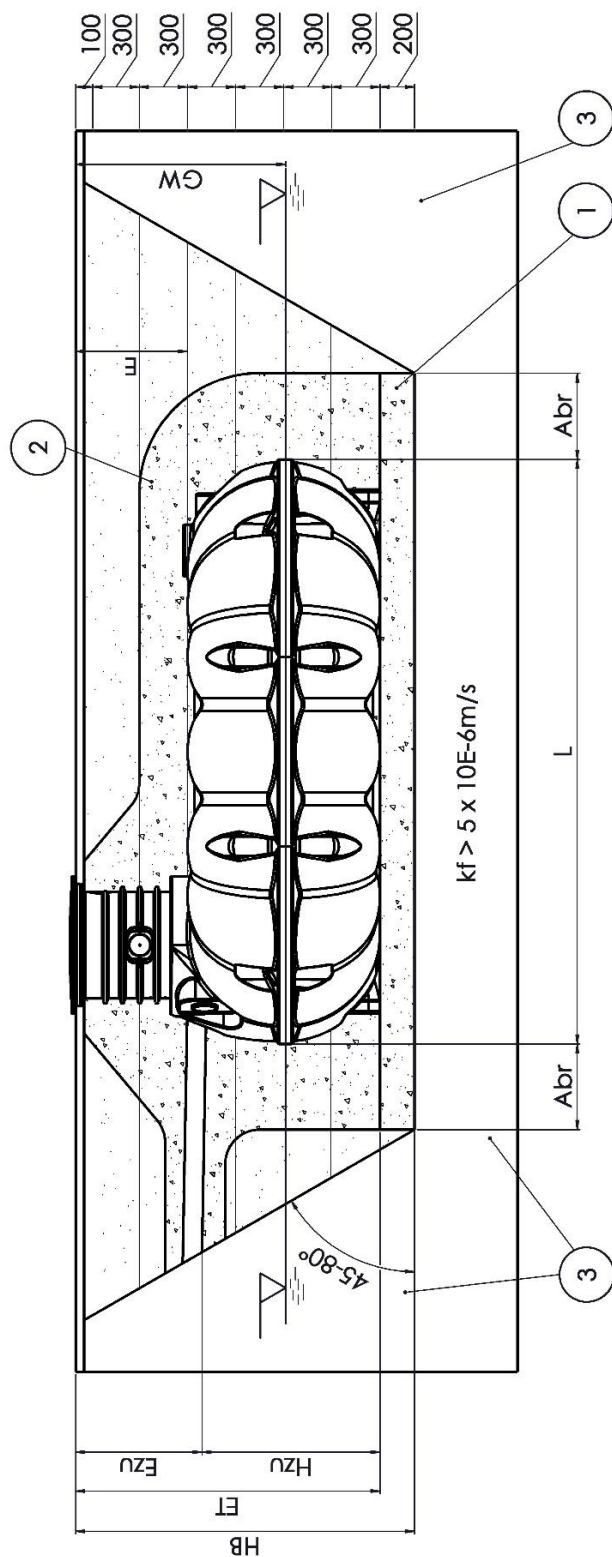
### 3.3 Materiał zasypowy

Zarówno dla podsypki ①, jak i zasypki ② należy użyć odpowiedniego materiału, który charakteryzuje się wodoprzepuszczalnością, a także nadaje się do ścisłego zagęszczenia. Materiał zasypowy musi tworzyć solidną obudowę dla zbiornika, a także nie uszkadzać jego struktury.

**Zalecany materiał zasypowy: żwir obtoczony o maksymalnej średnicy ziaren 8/16 mm:**

- Bardzo ważne, aby **uniknąć pustych przestrzeni w miejscach trudno dostępnych** (wnęki, spód zbiornika).
- Szczególnie zleca się użycie żwiru obtoczonego 8/16 mm, który przy niewielkim nakładzie pracy, szybko wypełni szczeliny przy mechanicznym wypełnianiu.
- Żwir obtoczony 8/16 mm nie absorbuje wody, dobrze ją odprowadza, a także zapewnia wysoką nośność.
- Zalecany materiał zasypowy może być używany przez niewyspecjalizowane osoby.

W indywidualnych przypadkach dopuszcza się stosowanie innego materiału zasypowego. W razie wątpliwości należy skontaktować się z producentem/dystrybutorem lub skorzystać z dokumentu DORW0100 dostępnego na stronie internetowej [www.mpi.com.pl](http://www.mpi.com.pl) oraz [www.premiertechaqua.de](http://www.premiertechaqua.de).



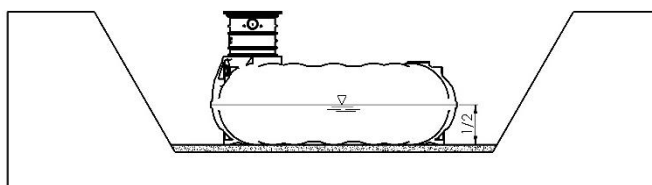
- |     |   |   |  |
|-----|---|---|--|
| HB  | głębokość wykopu                                    | 1 | Podsyпка, 200 mm (żwir obtoczony 8/16 mm)                          |
| ET  | wysokość całkowita z rurą wznoszącą                 | 2 | Zagęszczenie ręczne warstwami po 300 mm (żwir obtoczony 8/16 mm)   |
| E   | naziom gruntu nad zbiornikiem                       | 3 | Grunt rodzimy (współczynnik filtracji $k_f > 5 \times 10^{-6}/s$ ) |
| Ezu | wysokość od dolnej krawędzi wlotu do poziomu terenu |   |  |
| Hzu | wysokość od dolnej krawędzi wlotu do dna zbiornika  |   |  |
| L   | długość zbiornika                                   |   |  |
| B   | szerokość zbiornika                                 |   |  |
| GW  | maksymalny poziom wody gruntowej                    |   |  |
| Abr | poszerzenie szerokości roboczej, $Abr > 500mm$      |   |  |

Rysunek poglądowy: montaż zbiornika NEO na przykładzie NEO 5 000 l z rurą wznoszącą VS60

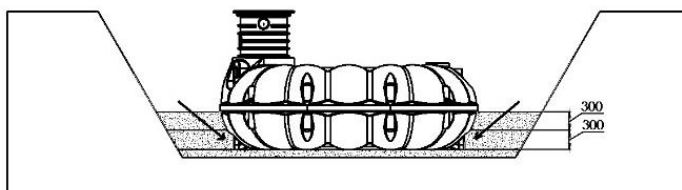
### 3.4 Montaż na obszarach obciążonych ruchem pieszym

1. Ostrożnie umieścić zbiornik w wykopie, np.: przy pomocy pasów.
2. Zbiornik ustawić poziomo, zwracając uwagę na szerokość przestrzeni roboczej.

3. Napełnić zbiornik do połowy wodą:  
*-w przypadku zbiorników retencyjnych należy tymczasowo zablokować odpływ;*  
*-napełnienie nie jest konieczne w przypadku zbiorników infiltracyjnych.*



4. Przestrzeń pomiędzy zewnętrzną stroną zbiornika a ścianą wykopu wypełnić materiałem zasypowym – żwirem obtoczonym 8/16 mm, warstwami po 300 mm i starannie zagęszczać je ręcznie (np.: ubijakiem ręcznym), aż do momentu osiągnięcia poziomu połowy wysokości zbiornika.

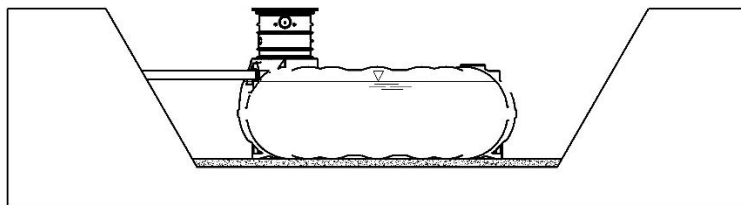


5. Starannie wypełnić pustą przestrzeń pośrodku zbiornika żwirem obtoczonym (8/16 mm). Upewnić się, że nawet trudno dostępne zagłębienia zostały wypełnione. Następnie należy ręcznie zagęścić usypany materiał.

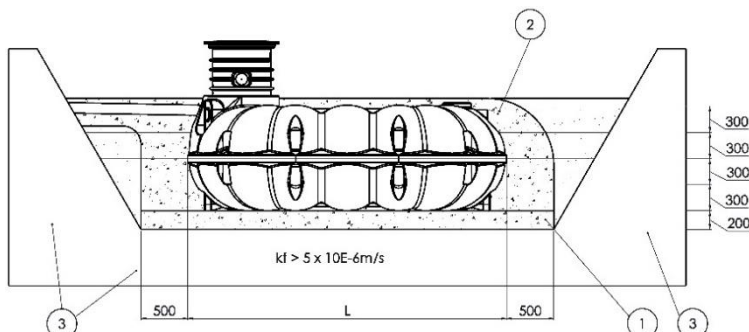


6. Podłączyć rury (dopływową, odpływową/przelewową, techniczną).

7. Wypełnić cały zbiornik wodą.



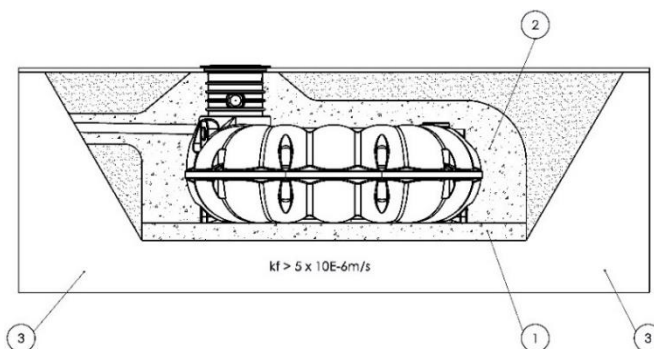
8. Kontynuować układanie materiału zasypowego, aż do momentu, gdy znajdzie się on przynajmniej 200 mm powyżej górnej krawędzi korpusu zbiornika.



9. Zasypkę zagęścić warstwami o miąższości 300 mm. Na tym etapie dopuszcza się użycie lekkich maszyn do zagęszczenia, pod warunkiem, że nie będą miały one kontaktu ze ścianami zbiornika.

10. Upewnić się, że osiągnięto odpowiednią klasę zagęszczenia, dla:  
-ruchu pieszego: klasa zagęszczenia M, zgodnie z normą PN-ENV 1046;  
-ruchu pojazdów: klasa zagęszczenia W, zgodnie z normą PN-ENV 1046.

11. W razie potrzeby wykorzystać wydobyty grunt lub inny materiał, który jest odpowiednio stabilny i przepuszczalny, aby wypełnić pozostałą powierzchnię, poza obrębem zbiornika.



① Podsyпка ② Materiał zasypowy ③ Grunt rodzimy



Po zakończeniu montażu, zagłębienia oraz elementy wznoszące muszą być otoczone warstwą przynajmniej 200-300 mm zagęszczonego materiału zasypowego (żwiru obtoczonego 8/16 mm).



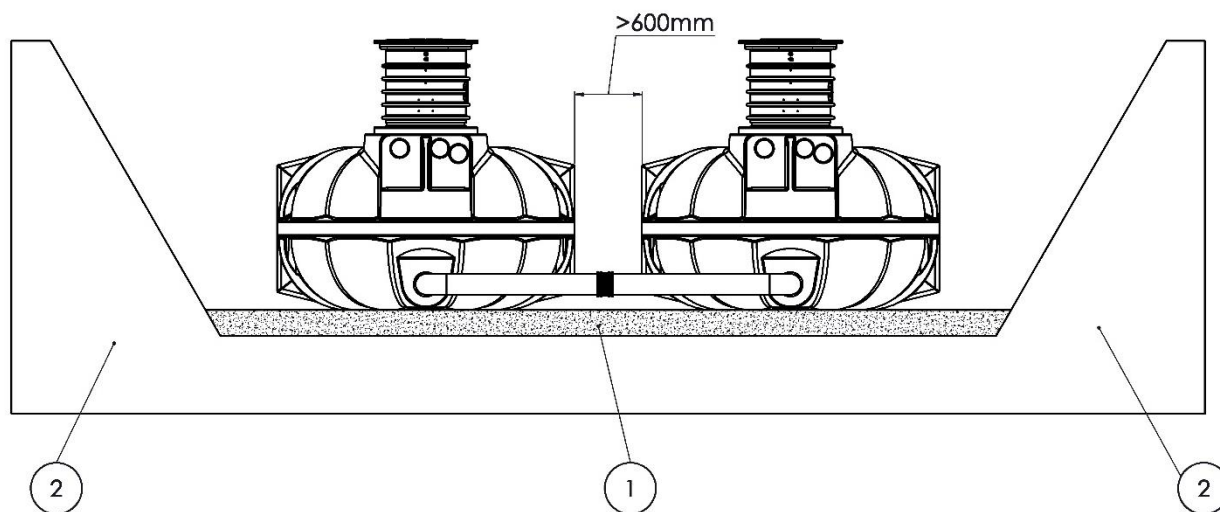
### 3.5 Połączenie kilku zbiorników

By połączyć ze sobą kilka zbiorników, w fazie produkcji mogą one zostać wyposażone w króćce tworzywowe.

Dzięki temu zbiorniki mogą zostać połączone za pomocą właściwych rur. Dostępne są również odpowiednie tuleje (dla DN100 – RWZT0036).

W celu uzyskania szczegółowych informacji prosimy o kontakt.

Minimalna odległość pomiędzy zbiornikami wynosi 600mm.



① Podsyпка ② Grunt rodzimy

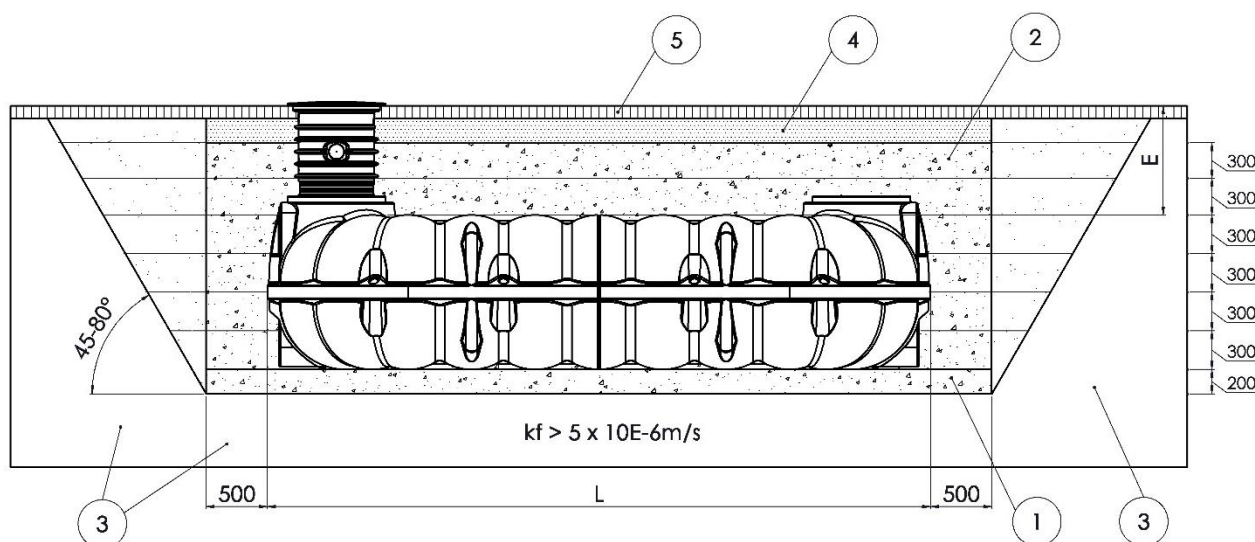
#### 4. Montaż w terenach obciążonych ruchem pojazdów osobowych i ciężarowych

Konstrukcja zbiorników NEO pozwala na ich posadowienie w terenach obciążonych ruchem samochodów osobowych i ciężarowych. W takich sytuacjach należy użyć odpowiednich elementów wznoszących. Odpowiedzialność za obliczenia stateczne spoczywa na kliencie/wykonawcy i jest w dużej mierze uzależniona od stanu i grubości jezdni, podbudowy, a także rodzaju użytkowania. Poniższe przykłady mają charakter orientacyjny i muszą zostać potwierdzone za pomocą odpowiednich obliczeń dostosowanych do panujących warunków.

##### Rysunek poglądowy montażu zbiornika NEO z rurą wznoszącą BS60 i pokrywą stalową w terenie obciążonym ruchem samochodów osobowych

(max. nacisk na oś 2,2t)

Naziem gruntu nad zbiornikiem  $E \geq 600\text{mm}$  (max. 1500mm)

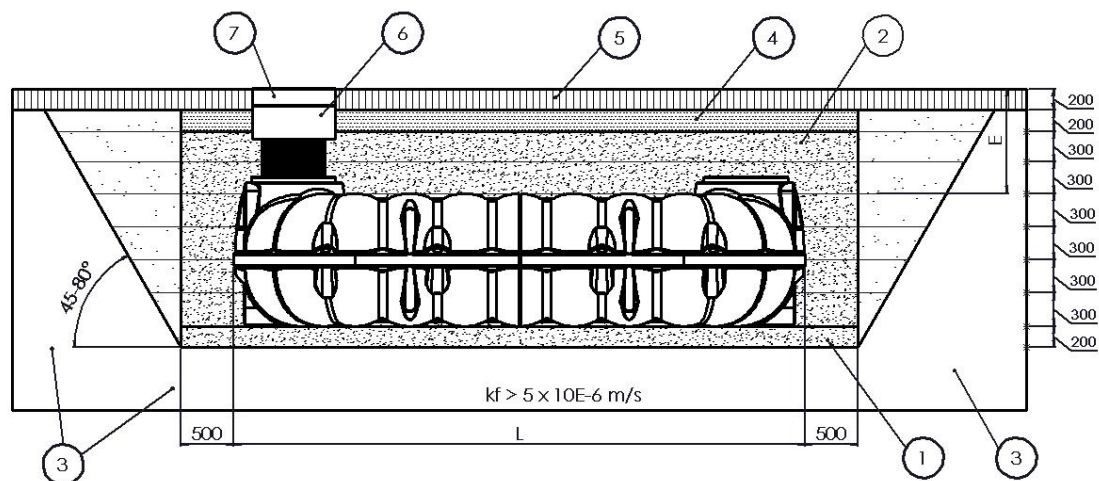


- ① Podsypanka 200mm (żwir obtoczony 8/16 mm)
- ② Obsypka układana i zagęszczana warstwami po 300mm (żwir obtoczony 8/16 mm)
- ③ Grunt rodzimy (współczynnik filtracji  $k_f > 5 \times 10^{-6} \text{m/s}$ )
- ④ Podbudowa ze żwiru (około 200 mm miąższości), np. tłućień 2/45 mm lub podobny
- ⑤ Jezdnia

Rysunek poglądowy montażu zbiornika NEO w terenie obciążonym ruchem samochodów ciężarowych

(pokrywa oraz element wznoszący o klasie obciążenia D400 – poza zakresem dostawy, maksymalny nacisk na oś 11,5t (SLW 30))

Naziem gruntu nad zbiornikiem  $E \geq 800\text{mm}$  (max. 1500mm)



- ① Podsyпка 200mm (żwir obtoczony 8/16 mm)
- ② Obsyпка układana i zagęszczana warstwami po 300mm (żwir obtoczony 8/16 mm)
- ③ Grunt rodzimy (współczynnik filtracji  $k_f > 5 \times 10^{-6}\text{m/s}$ )
- ④ Podbudowa ze żwiru (około 200 mm miąższości), np. tłuczeń 2/45 mm lub podobny
- ⑤ Jezdnia
- ⑥ Krąg betonowy
- ⑦ Pokrywa żeliwna, klasa obciążenia D400

## 5. Otwieranie i zamykanie pokrywy TopCover

**Narzędzie:** klucz, rozmiar 13

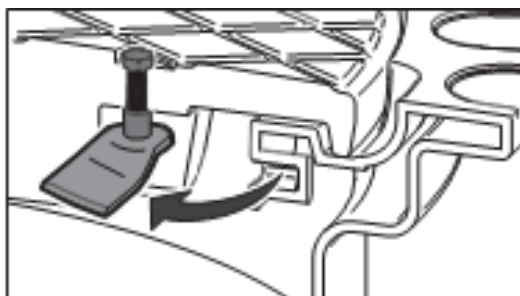


Otwarty zbiornik należy odpowiednio zabezpieczyć i oznaczyć, aby nikt nie wpadł do środka.

Po zakończeniu prac zawsze trzeba zamknąć pokrywę poprzez przekręcenie zatrzasków blokujących na pozycję **zamkniętą (zu/close)**, np.: jako zabezpieczenie przed otwarciem przez dzieci.

### Otwieranie pokrywy:

- Obrócić obie nakrętki widoczne na pokrywie o 90° zgodnie z ruchem wskazówek zegara, aby odblokować pokrywę.
- Zdjąć pokrywę, w celu dokonania wizualnej inspekcji lub przeprowadzenia innych prac konserwacyjnych.



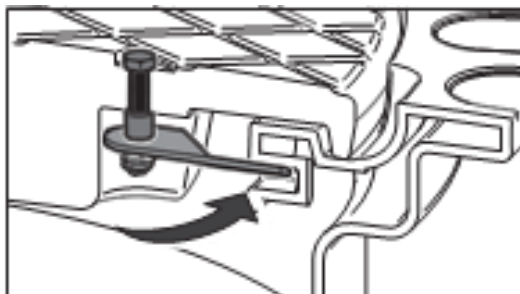
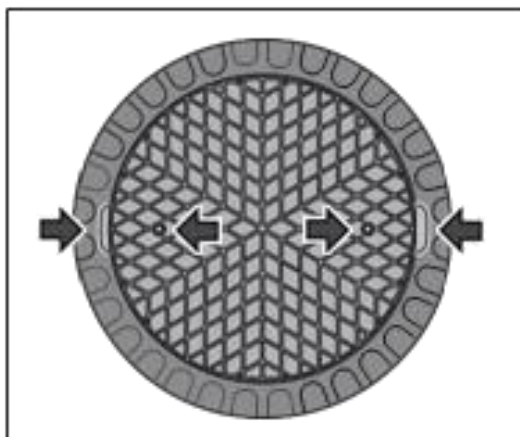
### Zamykanie pokrywy:

- Ustawić pokrywę w taki sposób, aby zatrzask blokujący, który znajduje się na spodniej stronie pokrywy, mógł zatrzasknąć się w odpowiednim miejscu w rurze wznoszącej.



Widoczne zatrzaski powinny znajdować się prostopadle do wnętrza.

- Obrócić dwie nakrętki o 90° przeciwnie do ruchu wskazówek zegara (do oporu), aby zamknąć pokrywę.
- Sprawdzić, czy pokrywa jest prawidłowo zamknięta.



## 6. Deklaracja producenta

### Manufacturer's Declaration

No. DOKK8405E 291019

Identification code	NEO / NEOplus X-Line Flat Tank	
Item no.	RWNExxxxH / SGNExxxxH (without letter H in the item no.)	
Purpose of use	PE tank for underground storage/treatment of water	
Manufacturer	PREMIER TECH AQUA GmbH, Am Gammgraben 2, 19258 Boizenburg, Germany	
Authorised representative	Marco Rumberg CEO, rumm@premiertech.com	
Applied harmonised standards	EN 12566-3 2005+A2:2013 C.6 (structural stability) A.2 (water impermeability)	First year of the declaration: 2018
Notified testing body	CSTB (NB 0679) performed the initial testing and compiled the test report: CAPE 170959/GB for structural stability (1.50 m earth covering)	

Stability (pit inspection)	CSTB CAPE 170959/GB: Passed (WET conditions), 0,8% deformation	
NEO model	Size	Max. Immersion depth into ground water according to installation specification: To tank shoulder
NEO 800	0,8m <sup>2</sup>	WET=0,69m
NEO 1500	1,5m <sup>2</sup>	WET=0,81m
NEO 3000	3,0m <sup>2</sup>	WET=1,05m
NEO 5000	5,0m <sup>2</sup>	WET=1,12m
NEO 7100	7,1m <sup>2</sup>	WET=1,27m
NEO 8000	8,0m <sup>2</sup>	WET=1,26m
NEO 10000	10m <sup>2</sup>	WET=1,26m
NEOplus 15000-50000	15-50m <sup>2</sup>	WET=1,26m
Water Impermeability (test with water)	Passed	
Durability	Passed	
Reaction to fire	E	
Release of harmful substances	NPD	

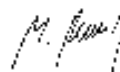
The manufacturer alone is responsible for the issue of the declaration as per number 4.

This declaration certifies compliance with the specified regulations, guidelines and standards.

However, it does not imply any guarantee of properties.

The safety instructions and supplied instructions for installation, operation and maintenance must be complied with.

Signed for the manufacturer and on behalf of the manufacturer



Boizenburg, Germany, 29. Oktober 2019

This product is a non-harmonised construction product and this document is therefore a voluntary manufacturer's declaration.

In the absence of other applicable standards, reference is made to a comparable construction product (small wastewater treatment systems with EN 12566)

During the pit test according to EN 12566, the deformation is determined in practice by measuring the volume lost in an empty

tank after 21 days under installed conditions. Premier Tech considers deformations of up to 5% as permissible (the standard tolerates up to 20%).

According to EN 12566, the pit test can be performed without ground water influence (DRY) or with ground water influence (WET).



PREMIER TECH WATER AND ENVIRONMENT

Tel.: 038847-6239-0

[www.premiertechaqua.de](http://www.premiertechaqua.de)

[ptad@premiertech.com](mailto:ptad@premiertech.com)

PREMIER TECH WATER AND ENVIRONMENT GMBH

Wszystkie prawa oraz zmiany są zastrzeżone. Nie ponosimy odpowiedzialności za błędy w druku.

Zawartość instrukcji stanowi część warunków gwarancji.

Podczas montażu należy przestrzegać przepisów dotyczących bezpieczeństwa i higieny pracy oraz ogólnie obowiązujących zasad wykonywania robót ziemnych i budowlanych.