

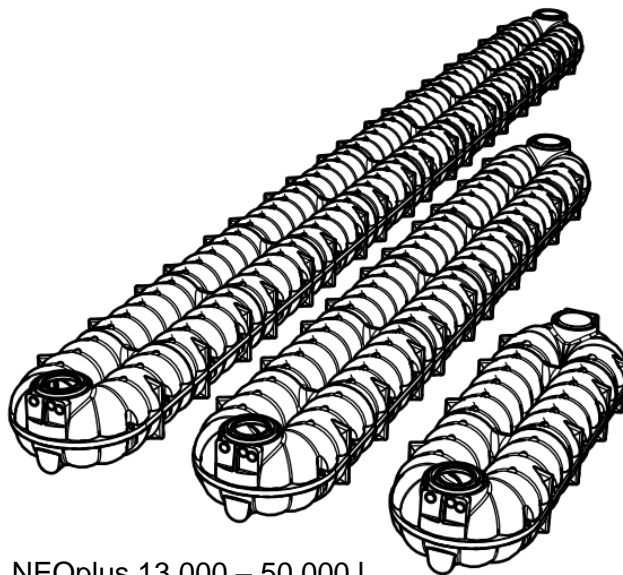
# Dokumentacja techniczna

## Podziemne zbiorniki płaskie NEOplus 13 000 – 50 000 l (X-Line)



Zbiorniki NEO są również dostępne w wersji „X-Line” dla wysokich stanów wód gruntowych lub ciężkich warunków gruntowych. W kodach tych zbiorników znajduje się litera „H”.

DORW5004 230518 EA NEO 13 000 - 50 000 l, wersja X-Line



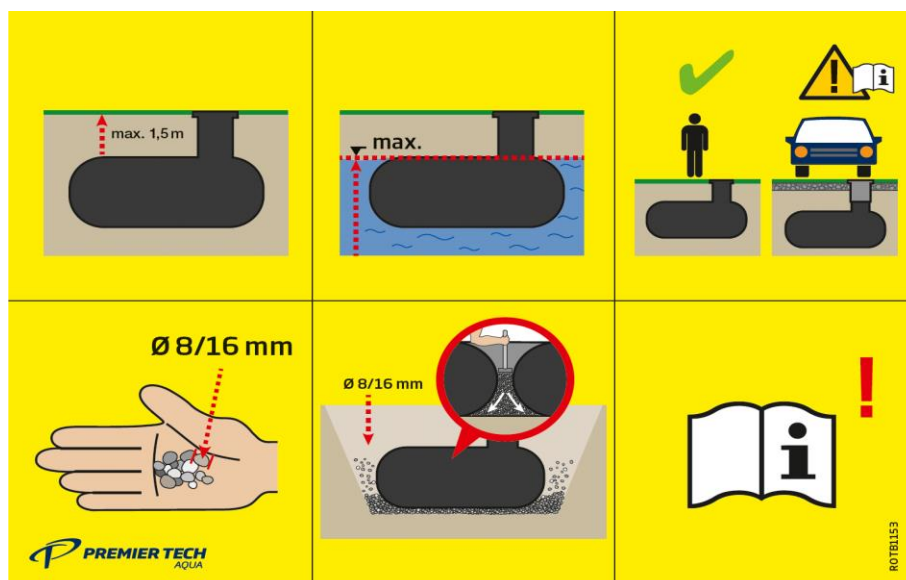
NEOplus 13 000 – 50 000 l



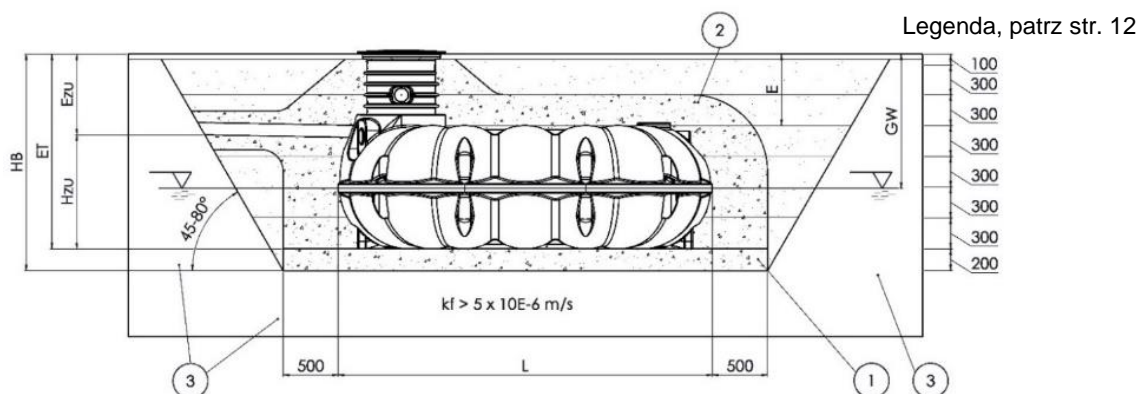
Należy bezwzględnie przestrzegać wskazówek i informacji zawartych w niniejszym dokumencie. W przypadku odstępstw od zaleceń gwarancja przestaje obowiązywać. Do wszystkich akcesoriów związanych ze zbiornikami dołączone są oddzielne instrukcje. Są one dostępne również na stronie internetowej [www.mpi.com.pl](http://www.mpi.com.pl) oraz [www.premiertechaqua.de](http://www.premiertechaqua.de).

Podczas rozładunku/odbioru towaru należy sprawdzić, czy elementy nie uległy uszkodzeniu.

## Przegląd NAJISTOTNIEJSZYCH informacji dotyczących montażu



- Naziom gruntu nad zbiornikiem **E** (przy obciążeniu ruchem pieszym): **od 0,20 m do 1,50 m powyżej górnej krawędzi korpusu zbiornika.**
- Zwierciadło wody gruntowej: może sięgać **maksymalnie do górnej krawędzi korpusu zbiornika** (nawet po intensywnych opadach deszczu).
- Przy posadowieniu w terenie przejazdowym należy zastosować dedykowane elementy wznoszące oraz odpowiednie warstwy gruntu (patrz Rozdział 3 i 4).
- Należy użyć odpowiedniego **materiału zasypowego** dla podsypki ① i obsypki ② zbiornika. Jako materiał zasypowy zalecamy użycie **żwiru obtoczonego** o uziarnieniu **8/16 mm** (patrz Rozdział 3.3)
- Przed ułożeniem materiału zasypowego należy wypełnić zbiornik do połowy wodą, a następnie **zagęszczać** materiał ręcznie, warstwami po 300 mm. Zasyпка musi znajdować się nawet w trudno dostępnych miejscach (**wgłębienia, spód zbiornika**). Nie zagęszczać wodą!
- Po montażu, zbiornik i elementy wznoszące muszą być całkowicie otoczone warstwą min. 200 – 300 mm zagęszczonego materiału zasypowego (żwiru obtoczonego 8/16 mm), pozbawionego pustych przestrzeni.



## WAŻNE informacje ogólne

### Wskazówki dotyczące bezpieczeństwa

- Podczas wykonywania wszystkich prac należy przestrzegać obowiązujących przepisów dot. BHP (Rozporządzenie Ministra Pracy i Polityki Socjalnej z dnia 26 września 1997 r. w sprawie ogólnych przepisów bezpieczeństwa i higieny pracy). Podczas wchodzenia do zbiornika lub przechodzenia po nim, ze względów bezpieczeństwa wymagana jest obecność drugiej osoby.
- Podczas wszystkich prac instalacyjnych, montażowych, konserwacyjnych oraz naprawczych należy przestrzegać obowiązujących przepisów oraz norm.
- Pokrywa zbiornika musi być zamknięta (patrz Rozdział 5). W trakcie prac przy zbiorniku, otwarty włącznik musi być odpowiednio oznakowany i odgradzony.

### Obowiązujące etykietowanie

- Wszystkie przewody i punkty czerpalne, zgodnie z normą DIN 1988 (część 2, rozdział 3.3.2.) muszą być oznaczone napisem „Woda niezdatna do picia”
- Wszystkie krany z zaworami muszą być wyposażone w zabezpieczenie przed dziećmi.

### Główne dane dotyczące zbiornika NEO

Przed montażem, należy zanotować najważniejsze informacje dotyczące zbiornika, tj. numer seryjny produktu oraz jego kod. Są one niezbędne przy zgłaszaniu ewentualnych uszkodzeń.

**Wskazówka: usuń etykietę ze zbiornika i przyklej ją poniżej.**



Jeżeli nie jest możliwe dołączenie etykiety do instrukcji, należy przepisać zakreślone informacje:

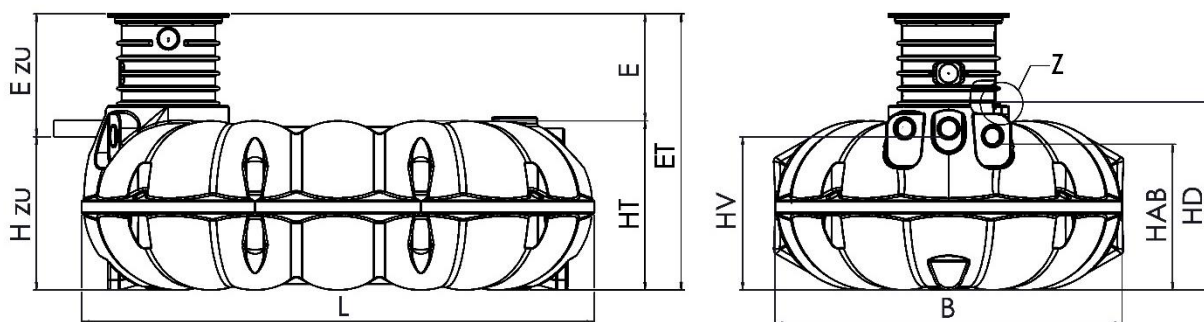
Numer seryjny zbiornika: \_\_\_\_\_ (numer 8. cyfrowy)

Kod produktu: \_\_\_\_\_

## Spis treści

<b>1. Dane techniczne zbiornika NEO X-Line .....</b>	<b>4</b>
<b>2. Dane techniczne zbiornika NEO X-Line wraz z rurą wznoszącą z filtrem FI-1/FI-2 .....</b>	<b>6</b>
2.1 Wymiary montażowe.....	6
2.2 Wysokość przyłączy dla zbiornika NEO X-Line wraz z rurą wznoszącą z filtrem FI-1/FI-2 8	
<b>3. Montaż zbiornika .....</b>	<b>9</b>
3.1 Podstawowe kwestie przed montażem zbiornika .....	9
3.2 Wykop i podłączenie rur.....	11
3.3 Materiał zasypowy .....	11
3.4 Montaż na obszarach obciążonych ruchem pieszym .....	13
3.5 Połączenie kilku zbiorników .....	15
<b>4. Montaż w terenach obciążonych ruchem pojazdów osobowych i ciężarowych.....</b>	<b>16</b>
<b>5. Otwieranie i zamykanie pokrywy TopCover .....</b>	<b>18</b>
<b>6. Deklaracja producenta .....</b>	<b>19</b>

### 1. Dane techniczne zbiornika NEO X-Line



- ET Wysokość całkowita z rurą wznoszącą  
E Naziom gruntu nad zbiornikiem  
Ezu Wysokość od dolnej krawędzi wlotu do poziomu terenu  
Hzu Wysokość od dolnej krawędzi wlotu do dna zbiornika  
L Długość zbiornika  
B Szerokość zbiornika  
HT Wysokość korpusu zbiornika  
HV Wysokość wlotu  
HD Wysokość zbiornika z kołnierzem  
HAB Wysokość odpływu  
Patrz tabela na stronie 8


DETAL Z  
SKALA 1:5

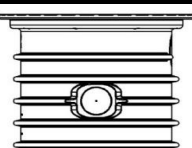



**Wymiary  
zbiorników  
NEO**

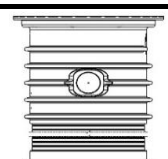
Zbiornik	NEO 13.000	NEO 15.000	NEO 20.000	NEO 25.000	NEO 30.000
Waga	720	810	1080	1350	1620
L [mm]	7200	8020	10620	13220	15820
B [mm]	2300	2300	2300	2300	2300
HT [mm]	1260	1260	1260	1260	1260
Hzu [mm]	1185	1185	1185	1185	1185
HD [mm]	1415	1415	1415	1415	1415
HV [mm]	1185	1185	1185	1185	1185
Hab [mm]	1145	1145	1145	1145	1145

Zbiornik	NEO 35.000	NEO 40.000	NEO 45.000	NEO 50.000
Waga	1890	2160	2430	2700
L [mm]	18420	21020	23620	26220
B [mm]	2300	2300	2300	2300
HT [mm]	1260	1260	1260	1260
Hzu [mm]	1185	1185	1185	1185
HD [mm]	1415	1415	1415	1415
HV [mm]	1185	1185	1185	1185
Hab [mm]	1145	1145	1145	1145

	z rurą wznoszącą VS20	
	NEO 13.000 - 50.000	
	E [mm]	395
	ET [mm]	1655
	Ezu [mm]	470

	z rurą wznoszącą VS60	
	NEO 13.000- 50.000	
	E [mm]	795
	ET [mm]	2055
	Ezu [mm]	870

	z pierścieniem dystansowym oraz rurą wznoszącą VS20 (zakres min. – max.)	
	NEO 13.000- 50.000	
	E [mm]	725 - 840
	ET [mm]	1985 - 2100
	Ezu [mm]	800 - 915

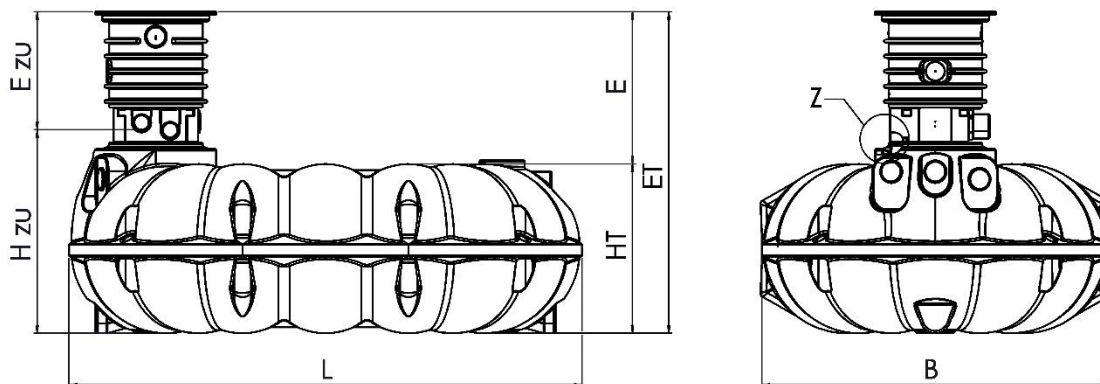
	z pierścieniem dystansowym oraz rurą wznoszącą VS60 (zakres min. – max.)	
	NEO 13.000 - 50.000	
	E [mm]	805 - 1240
	ET [mm]	2065 - 2500
	Ezu [mm]	880 - 1315



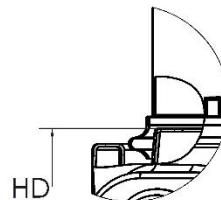
- Pierścień dystansowy oraz rura wznosząca VS60 mogą być przycinane, zgodnie z odpowiednią instrukcją (DORW2127, DORW3051).
- Wymiary z rurą wznoszącą z filtrem znajdują się na kolejnych stronach.

## 2. Dane techniczne zbiornika NEO X-Line wraz z rurą wznoszącą z filtrem FI-1/FI-2

### 2.1 Wymiary montażowe

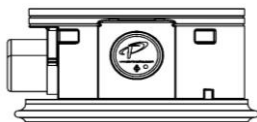


DETAL Z  
SKALA 1:5




- ET Wysokość całkowita z rurą wznoszącą i filtrem
- E Nasiono gruntu nad zbiornikiem
- Ezu Wysokość od dolnej krawędzi wlotu do poziomu terenu
- Hzu Wysokość od dolnej krawędzi wlotu do dna zbiornika
- L Długość zbiornika
- B Szerokość zbiornika
- HT Wysokość korpusu zbiornika
- HD Wysokość zbiornika z kołnierzem

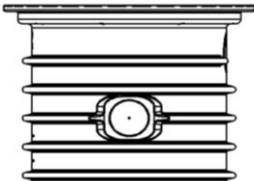
Wymiary zbiorników NEO  
wraz z rurą wznoszącą  
z filtrem FI-1/FI-2

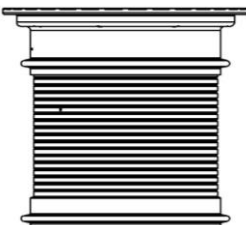


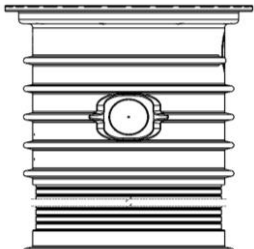
Zbiornik	NEO 13000	NEO 15000	NEO 20000	NEO 25000	NEO 30000
Waga	720	810	1080	1350	1620
L [mm]	7200	8020	10620	13220	15820
B [mm]	2300	2300	2300	2300	2300
HT [mm]	1260	1260	1260	1260	1260
Hzu [mm]	1515	1515	1515	1515	1515
HD [mm]	1415	1415	1415	1415	1415
HV [mm]	1185	1185	1185	1185	1185
Hab z FI-1 [mm]	1145	1145	1145	1145	1145
Hab z FI-2 [mm]	1465	1465	1465	1465	1465

Zbiornik	NEO 35000	NEO 40000	NEO 45000	NEO 50000
Waga	1890	2160	2430	2700
L [mm]	18420	21020	23620	26220
B [mm]	2300	2300	2300	2300
HT [mm]	1260	1260	1260	1260
Hzu [mm]	1515	1515	1515	1515
HD [mm]	1415	1415	1415	1415
HV [mm]	1185	1185	1185	1185
Hab z FI-1 [mm]	1145	1145	1145	1145
Hab z FI-2 [mm]	1465	1465	1465	1465

	z rurą wznoszącą VS20 + rura wznosząca z filtrem	
	NEO 13000 - 50000	
E [mm]	630	
ET [mm]	1890	
Ezu [mm]	375	

	z rurą wznoszącą VS60 + rura wznosząca z filtrem	
	NEO 13000 - 50000	
E [mm]	1030	
ET [mm]	2290	
Ezu [mm]	775	

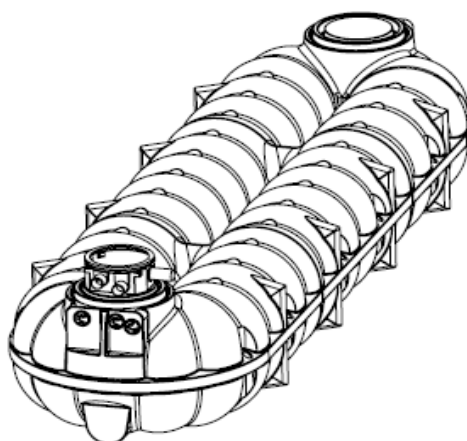
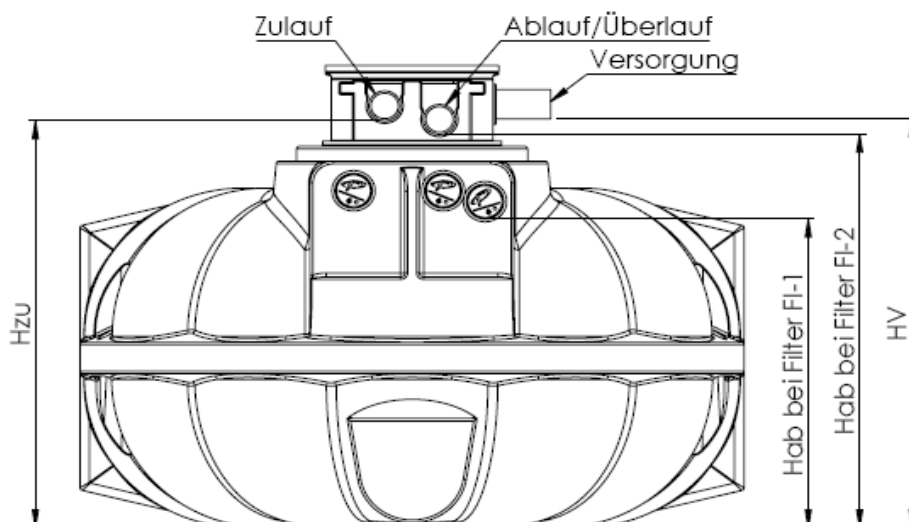
	z pierścieniem dystansowym oraz rurą wznoszącą VS20 + rura wznosząca z filtrem (zakres min. – max.)	
	NEO 13000 - 50000	
E [mm]	1055 - 1170	
ET [mm]	2315 - 2430	
Ezu [mm]	800 - 915	

	z pierścieniem dystansowym oraz rurą wznoszącą VS60 + rura wznosząca z filtrem (zakres min. – max.)	
	NEO 13000 - 50000	
E [mm]	1130 - 1565	
ET [mm]	2390 - 2825	
Ezu [mm]	875 - 1310	



- Pierścień dystansowy oraz rura wznosząca VS60 mogą być przycinane, zgodnie z odpowiednią instrukcją (DORW2127, DORW3051).

## 2.2 Wysokość przyłączy dla zbiornika NEO X-Line wraz z rurą wznoszącą z filtrem FI-1/FI-2



Hzu (wysokość od dolnej krawędzi wlotu do dna zbiornika): 1515mm

HV (wysokość wlotu): 1515mm

Hab (wysokość odpływu przy filtrze FI-1): 1145mm

Hab (wysokość odpływu przy filtrze FI-2): 1465mm



### 3. Montaż zbiornika

---

#### 3.1 Podstawowe informacje przed przystąpieniem do montażu zbiornika



Przed instalacją należy zweryfikować następujące zagadnienia:

- Sklasyfikować rodzaj gruntu w miejscu posadowienia zbiornika. Zgodnie z Rozporządzeniem Ministra Transportu, Budownictwa i Gospodarki Morskiej z dnia 25 kwietnia 2012 r. w sprawie ustalenia geotechnicznych warunków posadowienia obiektów budowlanych przydatność gruntów na potrzeby budownictwa powinna zostać określona w opinii geotechnicznej. Dokonywana jest w niej klasyfikacja gruntów na podstawie normy PN-86/B02480, a także PN-EN ISO 14688-1 i PN-EN ISO 14688-2.
- Maksymalny poziom wody gruntowej, z uwzględnieniem przepuszczalności gruntu rodzimego oraz przestrzeganiu dopuszczalnego naziomu gruntu nad zbiornikiem:
  - **Woda gruntowa** w żadnym momencie (nawet po intensywnych opadach deszczu) nie może sięgać powyżej **połowy wysokości zbiornika** (bez elementów wznoszących). Z tego względu **grunt rodzimy** w pobliżu zbiornika musi charakteryzować się odpowiednią **przepuszczalnością** (współczynnik filtracji  $k_f > 5 \times 10^{-6}$  m/s).
  - Kwestię wyporności należy rozpatrywać oddzielnie. Jest ona szczególnie istotna w przypadku małego naziomu nad zbiornikiem ( $E < 500$ m) (szczegóły w DOKK7302).
  - W razie wątpliwości należy zgłosić się do odpowiedniego podmiotu w sprawie przeprowadzenia badań warunków gruntowo-wodnych.
- Należy przestrzegać **dopuszczalnego naziomu nad zbiornikiem E** (0,20-1,50 m nad korpusem zbiornika).
- Czy nad zbiornikiem będzie występował **ruch samochodów osobowych lub ciężarowych**? Wymagania dot. odpowiednich elementów wyposażenia oraz warunków montażu w terenach przejazdowych znajdują w Rozdziale 4.
- Czy wybrałeś odpowiednie **elementy wnoszące** (VS20, VS60, pierścień dystansowy itp.) dla właściwej głębokości przykrycia (m.in.: ochrona przed mrozem)? Szczegółowe dane techniczne zbiorników i elementów wnoszących znajdziesz w Rozdziale 1 i 2.

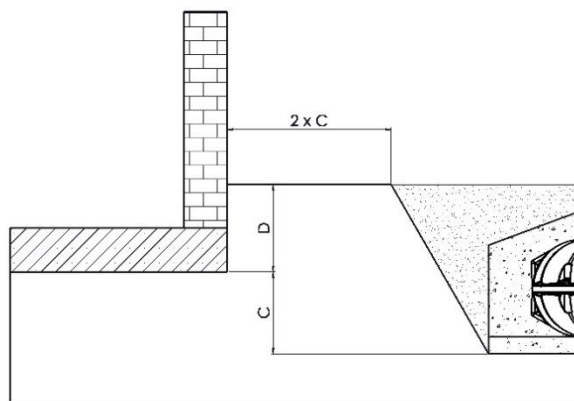
- **Minimalna odległość od budynku:**

Jeżeli dno wykopu znajduje się poniżej dna fundamentu, obowiązuje następująca zasada:

**Minimalna odległość pomiędzy wykopem a budynkiem =  $2 \times C$**

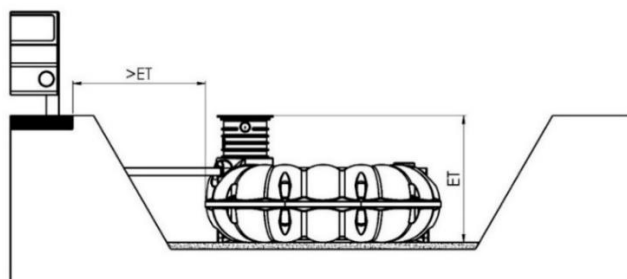
**C:** Różnica między dnem wykopu a dnem fundamentu.

W razie wątpliwości należy skonsultować się z inżynierem budownictwa.



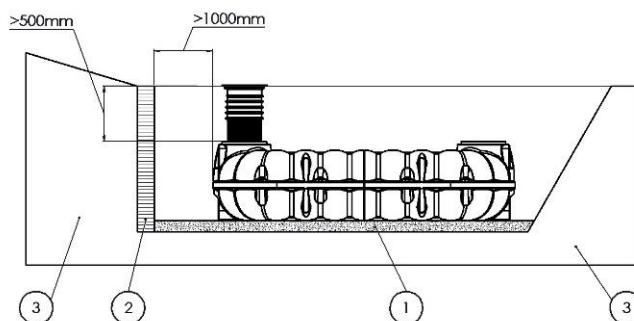
- **Minimalna odległość od terenów przejazdowych:**

Jeżeli zbiornik jest posadowiony w terenie bez ruchu pojazdów i jednocześnie w pobliżu terenu, gdzie odbywa się ruch pojazdów o masie powyżej 12t, zaleca się, aby zachować minimalną odległość od tego obszaru, równą wysokości całkowitej zbiornika wraz z elementami wznoszącymi:



- **Skarpa/nasyp:**

W przypadku montażu zbiornika w bezpośrednim sąsiedztwie (< 5m) skarpy, zbocza lub nasypu, należy wykonać ścianę oporową zgodnie z wykonanymi dla niej obliczeniami statycznymi. Ściana powstrzymuje parcie gruntu skarpy/zbocza/nasypu. Musi być ona wyższa o min. 500 mm od wysokości zbiornika, a także znajdować się w odległości min. 1000 mm od niego.



① Podsyпка ② Ściana oporowa ③ Grunt rodzimy

### 3.2 Wykop i podłączenie rur

Powierzchnie wykopu określa się na podstawie wymiarów zbiornika. Szerokość przestrzeni roboczej powinna być większa o przynajmniej 500 mm od szerokości zbiornika oraz poszerzać się w kierunku poziomego terenu. Maksymalny naziom gruntu nad zbiornikiem wynosi 1,50 m. W celu zapewnienia łatwego dostępu do zbiornika, zaleca się, aby ta wartość nie była większa niż 1,00 m. Zgodnie z normą DIN 4124 kąt nachylenia wykopu musi znajdować się w zakresie 45-80° (w zależności od warunków gruntowych i głębokości posadowienia). Dno wykopu powinno być wypoziomowane, równe oraz charakteryzować się odpowiednią nośnością. Na jego dnie ułożyć warstwę żwiru obtoczonego (8/16 mm) o miąższości 200 mm i dobrze ją zagęścić (ręcznie).

Dla całorocznego użytkowania instalacji, takie elementy jak zbiornik oraz rury dopływowe i odpływowe muszą być zainstalowane poniżej strefy przemarzania (dla Polski 800 – 1400 mm poniżej poziomu terenu). W celu uzyskania szczegółowych informacji należy skontaktować się z organami właściwymi (urząd).

Rura dopływowa powinna być ułożona ze spadkiem około 1% w kierunku zbiornika. Rurę odpływową/przelewową należy ułożyć z większym spadkiem niż rurę dopływową.

Rurociąg zasilający, łączący budynek ze zbiornikiem należy ułożyć w taki sposób, aby w przypadku przepełnienia zbiornika zapobiec zalaniu pomieszczenia, z którego on wychodzi, np. piwnicy. Efekt ten można uzyskać poprzez odpowiednio duży spadek rurociągu w stronę zbiornika. Ponadto zaleca się, aby w rurze osłonowej, w której poprowadzony jest rurociąg zasilający, zainstalować przejście szczelne. Rury należy układać w jak najprostszej linii lub stosować kolanka max. 30°.

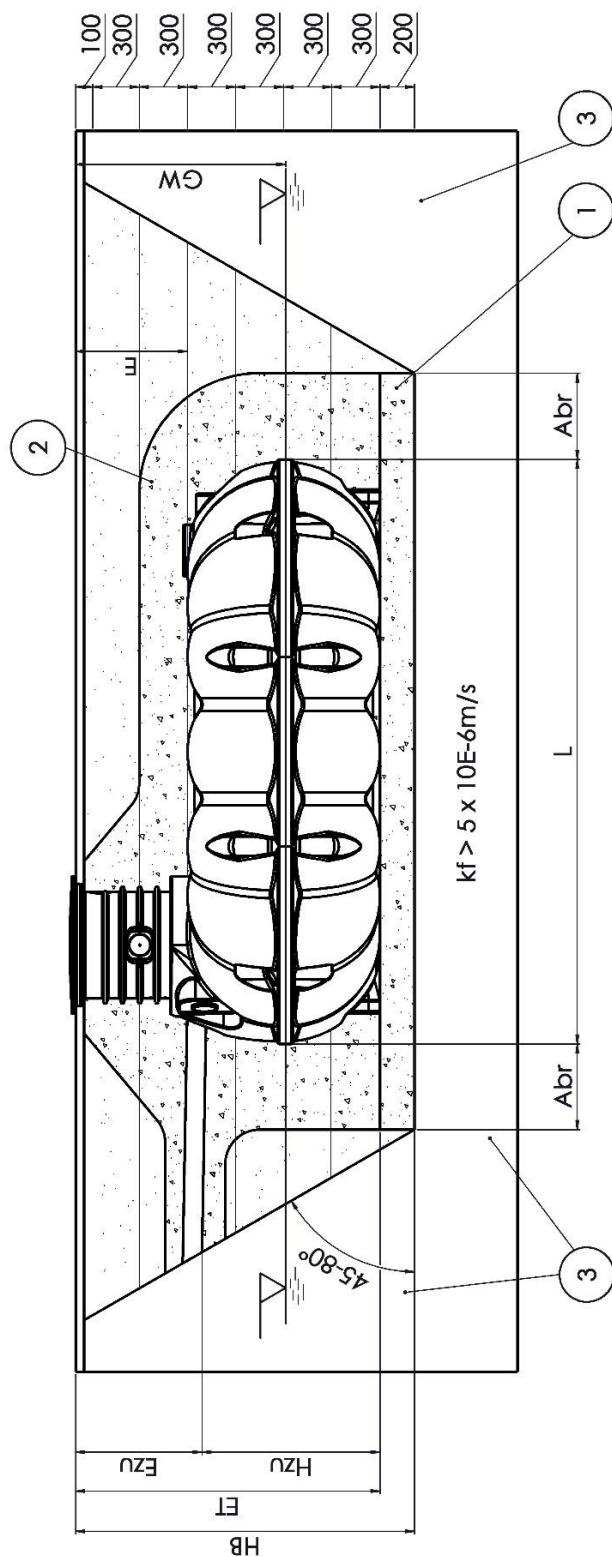
### 3.3 Materiał zasypowy

Zarówno dla podsypki ①, jak i zasypki ② należy użyć odpowiedniego materiału, który charakteryzuje się wodoprzepuszczalnością, a także nadaje się do ścisłego zagęszczenia. Materiał zasypowy musi tworzyć solidną obudowę dla zbiornika, a także nie uszkadzać jego struktury.

**Zalecany materiał zasypowy: żwir obtoczony o maksymalnej średnicy ziaren 8/16 mm:**

- Bardzo ważne, aby **uniknąć pustych przestrzeni w miejscach trudno dostępnych** (wnęki, spód zbiornika).
- Szczególnie zleca się użycie żwiru obtoczonego 8/16 mm, który przy niewielkim nakładzie pracy, szybko wypełni szczeliny przy mechanicznym wypełnianiu.
- Żwir obtoczony 8/16 mm nie absorbuje wody, dobrze ją odprowadza, a także zapewnia wysoką nośność.
- Zalecany materiał zasypowy może być używany przez niewyspecjalizowane osoby.

W indywidualnych przypadkach dopuszcza się stosowanie innego materiału zasypowego. W razie wątpliwości należy skontaktować się z producentem/dystrybutorem lub skorzystać z dokumentu DORW0100 dostępnego na stronie internetowej [www.mpi.com.pl](http://www.mpi.com.pl) oraz [www.premiertechaqua.de](http://www.premiertechaqua.de).



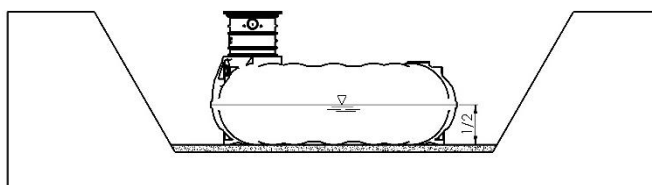
- |     |   |   |  |
|-----|---|---|--|
| HB  | głębokość wykopu                                    | 1 | Podsyпка, 200 mm (żwir obtoczony 8/16 mm)                          |
| ET  | wysokość całkowita z rurą wznoszącą                 | 2 | Zagęszczanie ręczne warstwami po 300 mm (żwir obtoczony 8/16 mm)   |
| E   | naziom gruntu nad zbiornikiem                       | 3 | Grunt rodzimy (współczynnik filtracji $k_f > 5 \times 10^{-6}/s$ ) |
| Ezu | wysokość od dolnej krawędzi wlotu do poziomu terenu |   |  |
| Hzu | wysokość od dolnej krawędzi wlotu do dna zbiornika  |   |  |
| L   | długość zbiornika                                   |   |  |
| B   | szerokość zbiornika                                 |   |  |
| GW  | maksymalny poziom wody gruntowej                    |   |  |
| Abr | poszerzenie szerokości roboczej, $Abr > 500mm$      |   |  |

Rysunek poglądowy: montaż zbiornika NEO na przykładzie NEO 5 000 I z rurą wznoszącą VS60

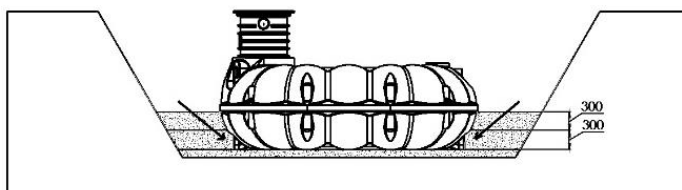
### 3.4 Montaż na obszarach obciążonych ruchem pieszym

1. Ostrożnie umieścić zbiornik w wykopie, np.: przy pomocy pasów.
2. Zbiornik ustawić poziomo, zwracając uwagę na szerokość przestrzeni roboczej.

3. Napełnić zbiornik do połowy wodą:  
*-w przypadku zbiorników retencyjnych należy tymczasowo zablokować odpływ;*  
*-napełnienie nie jest konieczne w przypadku zbiorników infiltracyjnych.*



4. Przestrzeń pomiędzy zewnętrzną stroną zbiornika a ścianą wykopu wypełnić materiałem zasypowym – żwirem obtoczonym 8/16 mm, warstwami po 300 mm i starannie zagęszczać je ręcznie (np.: ubijakiem ręcznym), aż do momentu osiągnięcia poziomu połowy wysokości zbiornika.

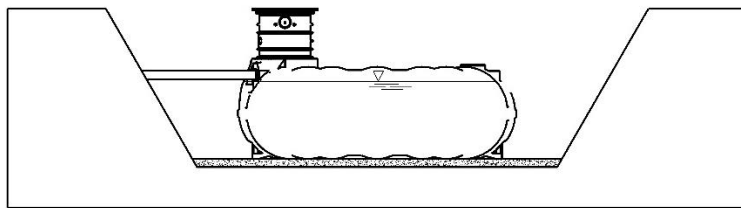


5. Starannie wypełnić pustą przestrzeń pośrodku zbiornika żwirem obtoczonym (8/16 mm). Upewnić się, że nawet trudno dostępne zagłębienia zostały wypełnione. Następnie należy ręcznie zagęścić usypany materiał.

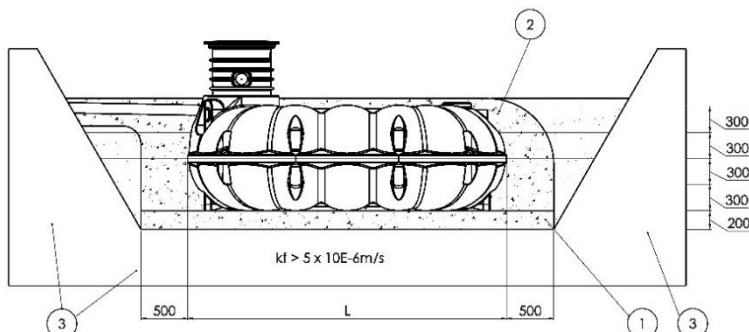


6. Podłączyć rury (dopływową, odpływową/przelewową, techniczną).

7. Wypełnić cały zbiornik wodą.



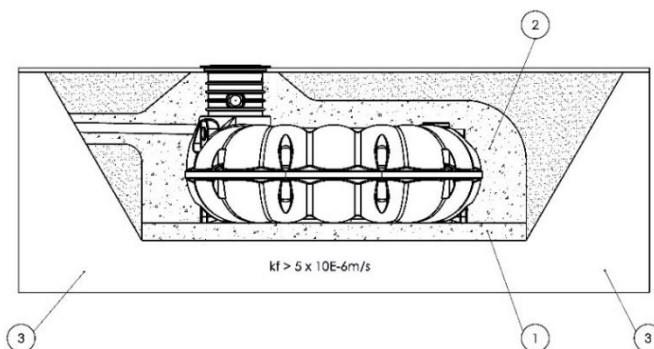
8. Kontynuować układanie materiału zasypowego, aż do momentu, gdy znajdzie się on przynajmniej 200 mm powyżej górnej krawędzi korpusu zbiornika.



9. Zasypkę zagęścić warstwami o miąższości 300 mm. Na tym etapie dopuszcza się użycie lekkich maszyn do zagęszczenia, pod warunkiem, że nie będą miały one kontaktu ze ścianami zbiornika.

10. Upewnić się, że osiągnięto odpowiednią klasę zagęszczenia, dla:  
-ruchu pieszego: klasa zagęszczenia M, zgodnie z normą PN-ENV 1046;  
-ruchu pojazdów: klasa zagęszczenia W, zgodnie z normą PN-ENV 1046.

11. W razie potrzeby wykorzystać wydobyty grunt lub inny materiał, który jest odpowiednio stabilny i przepuszczalny, aby wypełnić pozostałą powierzchnię, poza obrębem zbiornika.



① Podsyпка ② Materiał zasypowy ③ Grunt rodzimy



Po zakończeniu montażu, zagłębienia oraz elementy wznoszące muszą być otoczone warstwą przynajmniej 200-300 mm zagęszczonego materiału zasypowego (żwiru obtoczonego 8/16 mm).

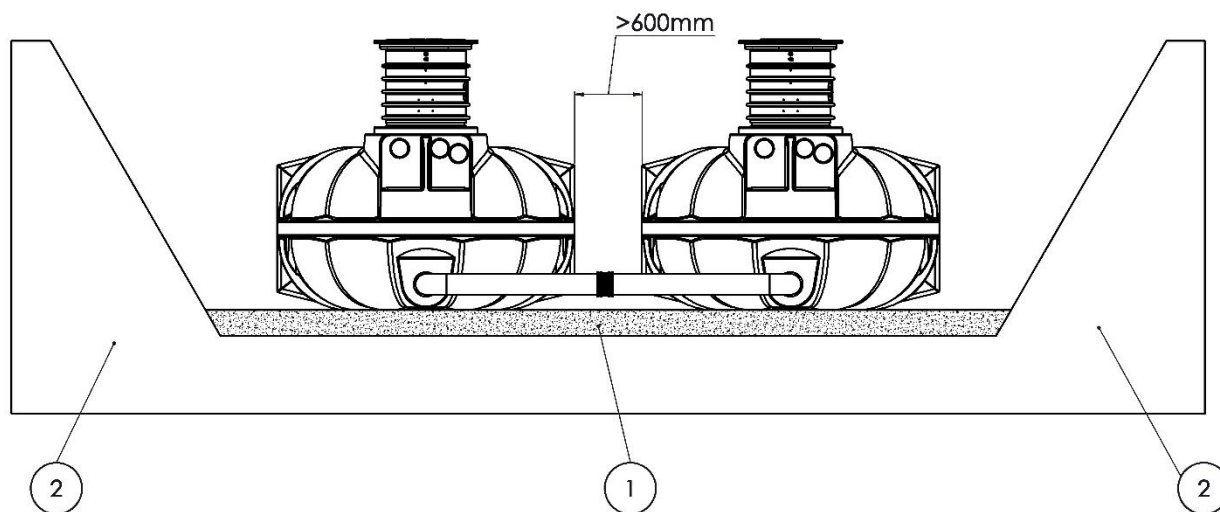
### 3.5 Połączenie kilku zbiorników

By połączyć ze sobą kilka zbiorników, w fazie produkcji mogą one zostać wyposażone w króćce tworzywowe.

Dzięki temu zbiorniki mogą zostać połączone za pomocą właściwych rur. Dostępne są również odpowiednie tuleje (dla DN100 – RWZT0036).

W celu uzyskania szczegółowych informacji prosimy o kontakt.

Minimalna odległość pomiędzy zbiornikami wynosi 600mm.



① Podsypka ② Grunt rodzimy

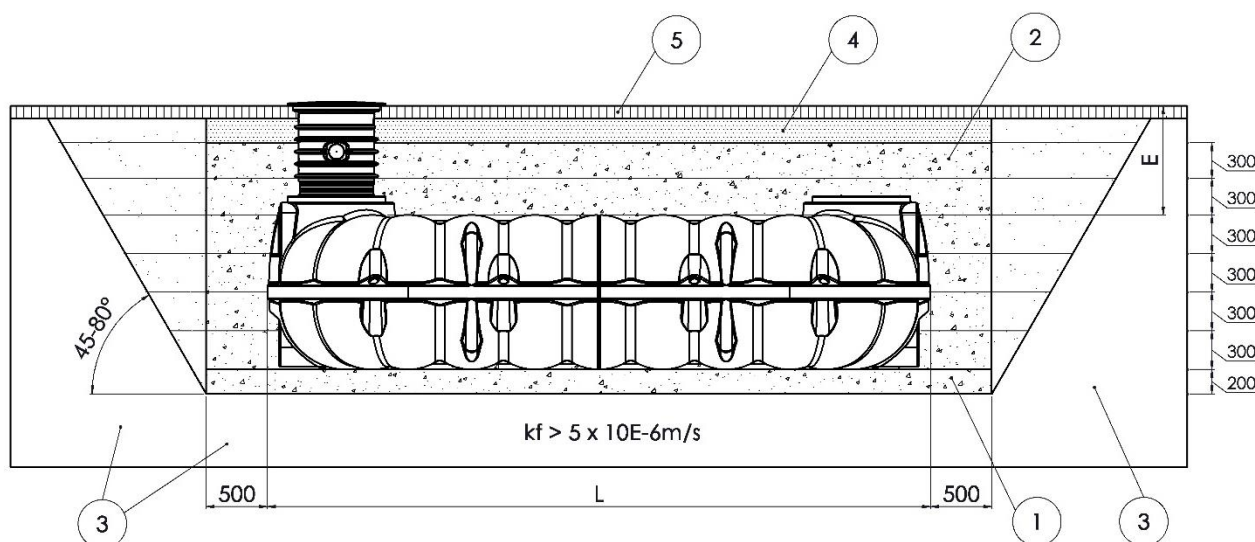
#### 4. Montaż w terenach obciążonych ruchem pojazdów osobowych i ciężarowych

Konstrukcja zbiorników NEO pozwala na ich posadowienie w terenach obciążonych ruchem samochodów osobowych i ciężarowych. W takich sytuacjach należy użyć odpowiednich elementów wznoszących. Odpowiedzialność za obliczenia stateczne spoczywa na kliencie/wykonawcy i jest w dużej mierze uzależniona od stanu i grubości jezdni, podbudowy, a także rodzaju użytkowania. Poniższe przykłady mają charakter orientacyjny i muszą zostać potwierdzone za pomocą odpowiednich obliczeń dostosowanych do panujących warunków.

##### Rysunek poglądowy montażu zbiornika NEO z rurą wznoszącą BS60 i pokrywą stalową w terenie obciążonym ruchem samochodów osobowych

(max. nacisk na oś 2,2t)

Naziom gruntu nad zbiornikiem  $E \geq 600\text{mm}$  (max. 1500mm)



- ① Podsypanie 200mm (żwir obtoczony 8/16 mm)
- ② Obsypka układana i zagęszczana warstwami po 300mm (żwir obtoczony 8/16 mm)
- ③ Grunt rodzimy (współczynnik filtracji  $k_f > 5 \times 10^{-6} \text{m/s}$ )
- ④ Podbudowa ze żwiru (około 200 mm miąższości), np. tłuć 2/45 mm lub podobny
- ⑤ Jezdnia





## 5. Otwieranie i zamykanie pokrywy TopCover

**Narzędzie:** klucz, rozmiar 13

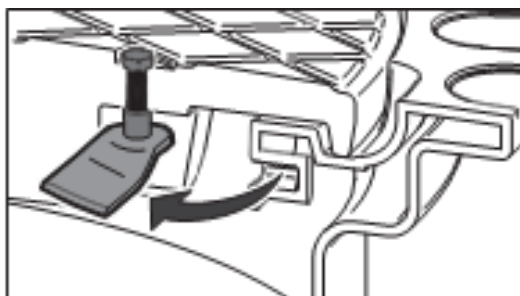


Otwarty zbiornik należy odpowiednio zabezpieczyć i oznaczyć, aby nikt nie wpadł do środka.

Po zakończeniu prac zawsze trzeba zamknąć pokrywę poprzez przekręcenie zatrzasków blokujących na pozycję **zamkniętą (zu/close)**, np.: jako zabezpieczenie przed otwarciem przez dzieci.

### Otwieranie pokrywy:

- Obrócić obie nakrętki widoczne na pokrywie o 90° zgodnie z ruchem wskazówek zegara, aby odblokować pokrywę.
- Zdjąć pokrywę, w celu dokonania wizualnej inspekcji lub przeprowadzenia innych prac konserwacyjnych.



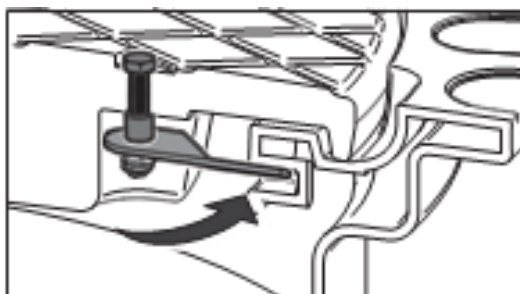
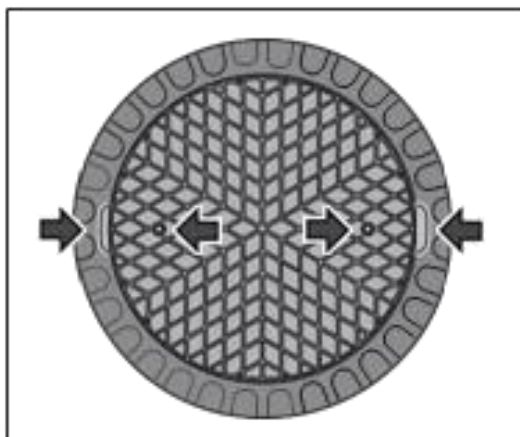
### Zamykanie pokrywy:

- Ustawić pokrywę w taki sposób, aby zatrzask blokujący, który znajduje się na spodniej stronie pokrywy, mógł zatrzasknąć się w odpowiednim miejscu w rurze wznoszącej.



Widoczne zatrzaski powinny znajdować się prostopadle do wnętrza.

- Obrócić dwie nakrętki o 90° przeciwnie do ruchu wskazówek zegara (do oporu), aby zamknąć pokrywę.
- Sprawdzić, czy pokrywa jest prawidłowo zamknięta.



## 6. Deklaracja producenta

### Manufacturer's Declaration

No. DOKK8405E 291019

Identification code	NEO / NEOplus X-Line Flat Tank	
Item no.	RWNExxxxH / SGNExxxxH (without letter H in the item no.)	
Purpose of use	PE tank for underground storage/treatment of water	
Manufacturer	PREMIER TECH AQUA GmbH, Am Gammgraben 2, 19258 Boizenburg, Germany	
Authorised representative	Marco Rumberg CEO, rumm@premiertech.com	
Applied harmonised standards	EN 12566-3 2005+A2:2013 C.6 (structural stability) A.2 (water impermeability)	First year of the declaration: 2018
Notified testing body	CSTB (NB 0679) performed the initial testing and compiled the test report: CAPE 170959/GB for structural stability (1.50 m earth covering)	

Stability (pit inspection)	CSTB CAPE 170959/GB: Passed (WET conditions), 0,8% deformation	
NEO model	Size	Max. Immersion depth into ground water according to installation specification: To tank shoulder
NEO 800	0,8m <sup>2</sup>	WET=0,69m
NEO 1500	1,5m <sup>2</sup>	WET=0,81m
NEO 3000	3,0m <sup>2</sup>	WET=1,05m
NEO 5000	5,0m <sup>2</sup>	WET=1,12m
NEO 7100	7,1m <sup>2</sup>	WET=1,27m
NEO 8000	8,0m <sup>2</sup>	WET=1,26m
NEO 10000	10m <sup>2</sup>	WET=1,26m
NEOplus 15000-50000	15-50m <sup>2</sup>	WET=1,26m
Water Impermeability (test with water)	Passed	
Durability	Passed	
Reaction to fire	E	
Release of harmful substances	NPD	

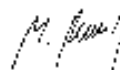
The manufacturer alone is responsible for the issue of the declaration as per number 4.

This declaration certifies compliance with the specified regulations, guidelines and standards.

However, it does not imply any guarantee of properties.

The safety instructions and supplied instructions for installation, operation and maintenance must be complied with.

Signed for the manufacturer and on behalf of the manufacturer



Boizenburg, Germany, 29. Oktober 2019

This product is a non-harmonised construction product and this document is therefore a voluntary manufacturer's declaration.

In the absence of other applicable standards, reference is made to a comparable construction product (small wastewater treatment systems with EN 12566)

During the pit test according to EN 12566, the deformation is determined in practice by measuring the volume lost in an empty

tank after 21 days under installed conditions. Premier Tech considers deformations of up to 5% as permissible (the standard tolerates up to 20%).

According to EN 12566, the pit test can be performed without ground water influence (DRY) or with ground water influence (WET).



PREMIER TECH WATER AND ENVIRONMENT

Tel.: 038847-6239-0

[www.premiertechaqua.de](http://www.premiertechaqua.de)

[ptad@premiertech.com](mailto:ptad@premiertech.com)

PREMIER TECH WATER AND ENVIRONMENT GMBH

Wszystkie prawa oraz zmiany są zastrzeżone. Nie ponosimy odpowiedzialności za błędy w druku.

Zawartość instrukcji stanowi część warunków gwarancji.

Podczas montażu należy przestrzegać przepisów dotyczących bezpieczeństwa i higieny pracy oraz ogólnie obowiązujących zasad wykonywania robót ziemnych i budowlanych.