

pompy-hurtownia.pl

Instrukcja montażu zbiorników EcoLine II oraz EcoLine II na wodę pitną

Konto
63 1240 6218 1111 0000 4623 7745

NIP: 534 121 53 42
REGON: 016963358

ul. Spacerowa 14
05-816 Michałowice

tel. sklep: 22 723 93 91
tel. pompy: 509 427 045

info@pompy-hurtownia.pl
www.pompy-hurtownia.pl

Konto
63 1240 6218 1111 0000 4623 7745

NIP: 534 121 53 42
REGON: 016963358

ul. Spacerowa 14
05-816 Michałowice

tel. sklep: 22 723 93 91
tel. pompy: 509 427 045

info@pompy-hurtownia.pl
www.pompy-hurtownia.pl

1. Uwagi ogólne

Przy wykonywaniu wykopów sprzętem mechanicznym należy wyznaczyć strefę niebezpieczną związaną z pracą tych maszyn. Przed rozpoczęciem robót ziemnych należy zapoznać się z dokumentacją techniczną tych robót. Na małych budowach,

np. budownictwa jednorodzinnego, występuje jedynie dokumentacja ograniczona

do projektu technicznego budynku i mapy sytuacyjno-wysokościowej stanowiącej projekt zagospodarowania działki. Wykonawca robót ziemnych powinien zapoznać się z mapą, na której jest oznaczona cała sieć uzbrojenia technicznego i z decyzją

o pozwoleniu na budowę. W razie prowadzenia robót w bezpośrednim sąsiedztwie instalacji elektrycznej, gazowej itp., należy określić bezpieczną odległość, w jakiej mogą być prowadzone roboty - w porozumieniu z gestorem tych urządzeń

(np. zakładem energetycznym). Prace w wykopach o głębokości większej od 2 m muszą być wykonywane przez co najmniej dwie osoby.

Montaż wykonywać w rękawicach ochronnych oraz pełnym obuwiu roboczym. Nie stosować elektronarzędzi z uszkodzoną obudową lub izolacją. Zachować bezpieczną odległość od pracujących maszyn budowlanych (koparki lub mikrokoparki).

Montaż przy drodze – uwaga na pojazdy, należy odpowiednio oznakować miejsce prac.

2. Wykonanie wykopu

Ściany wykopu począwszy od 1 m głębokości należy obowiązkowo zabezpieczyć przez:

- Wykonanie skarp pochyłych o kącie 45° dla gruntów średniospoistych.
- Wykonanie skarp o kącie nachylenia nie większym, niż kąt stoku naturalnego
- w gruntach piaszczystych nasypowych.
- Umocnienie ścian przez rozparcie lub podparcie dla wykopów o ścianach pionowych.

Rodzaj zastosowanego umocnienia zależy od wielkości wykopu, rodzaju gruntu i czasu utrzymania wykopu. Umocnienia ścian wykopu do głębokości 4 m wykonuje się jako typowe, pod warunkiem, że w bezpośrednim sąsiedztwie wykopu nie przewiduje się obciążeń spowodowanych przez budowle, środki transportu, składowany materiał, urobek itp.

Ponadto należy przestrzegać następujących wymagań:

- sprawdzać skarpy i obudowę po każdym deszczu i po dłuższej przerwie w pracy, oraz przed każdym rozpoczęciem robót
- likwidować naruszenie struktury gruntu skarpy przez usunięcie tego gruntu,
- z zachowaniem bezpiecznego nachylenia wykonać bezpieczne zejścia i wejścia do wykopów
- nie składować materiałów i urobku w odległości mniejszej niż 1 m od krawędzi wykopu, jeżeli ściany są obudowane; przy skarpach bez umocnień składować można poza klinem odłamu gruntu
- zachować bezpieczne odległości wykopów od istniejących budowli
- każdorazowe rozpoczęcie robót w wykopie wymaga sprawdzenia stanu jego obudowy lub skarp
- przy pojawieniu się wód gruntowych należy obniżyć ich poziom 30 cm poniżej planowanego położenia zbiornika.

3. Montaż zbiornika

Konto
63 1240 6218 1111 0000 4623 7745

NIP: 534 121 53 42
REGON: 016963358

ul. Spacerowa 14
05-816 Michałowice

tel. sklep: 22 723 93 91
tel. pompy: 509 427 045

info@pompy-hurtownia.pl
www.pompy-hurtownia.pl

Sprawdzić występowanie widocznych wad fizycznych zbiornika. W przypadku zastrzeżeń należy wstrzymać prace i zgłosić zaistniały fakt sprzedawcy (lub autoryzowanemu przedstawicielowi) przed rozpoczęciem montażu. Pod żadnym pozorem nie opuszczać zbiornika do wykopu jeżeli są zastrzeżenia co do jego jakości.

Po wykonaniu wykopu należy na dnie umieścić warstwę 5-10 cm piasku i wypoziomować. Następnie umieścić w wykopie zbiornik i wypoziomować. Należy sprawdzić położenie (wysokość) otworów przyłączeniowych o następnie zalać zbiornik wodą do poziomu 30 cm od dna zbiornika.

Wykonać podłączenie rur. Należy zwrócić uwagę aby koniec rury miał możliwość przemieszczeń pionowych i poziomych prostopadle do osi rury. Dzięki temu uniknie się powstania naprężeń w przypadku ruchów zbiornika w czasie jego zasypywania i zalewania.

Zbiornik zasypywać piaskiem w warstwach po 30 cm i zagęszczać wodą. Nie należy stosować zagęszczania mechanicznego ze względu na możliwość uszkodzenia zbiornika. Po każdorazowym ułożeniu kolejnej warstwy należy uzupełniać poziom wody w osadnikach o kolejne 30 cm. Podczas zagęszczania należy obserwować czy nie następuje deformacja ścianek zbiornika.

Przy zasypywaniu należy zwrócić szczególną uwagę, aby w pobliżu zbiornika nie przedostał się większy kamień lub inny sztywny przedmiot, który mógłby spowodować lokalne wgniecenie ścianki zbiornika. Osadnik należy zasypywać piaskiem. Rury należy układać zgodnie z obowiązującymi normami i sztuką budowlaną.

Dodatkowe informacje montażowe:

- Jeżeli zbiornik ma być posadowiony na głębokości przekraczającej 20 cm (od sklepienia), należy wówczas wykonać 20 cm obsypkę chudym betonem.
- W przypadku montażu osadnika w gruncie gliniastym lub pylastym zbiornik należy zabezpieczyć chudym betonem.

4. Montaż osadnika przy podwyższonym stanie wód gruntowych

W przypadku występowania wód gruntowych należy w czasie montażu obniżyć jej poziom do 30 cm poniżej dna wykopu.

Po zasypaniu zbiornika do połowy chudym betonem, należy wykonać opasanie geowłókniną, która przechodzi przez grzbiet zbiornika. Oba końce geowłókniny powinny zostać rozłożone w płaszczyźnie na wysokości połowy osadnika o szerokości większej niż 1 metr w każdą stronę zbiornika. Tak rozłożone pasy geowłókniny należy przykryć 30 cm warstwą chudego betonu.

5. Po montażu

Teren nad zbiornikiem należy zabezpieczyć w taki sposób, aby uniemożliwić najechanie na zbiornik wszelkich pojazdów. Jeżeli trwają inne prace budowlane lub terenowe, zabezpieczenie powinno stanowić widoczne i trwałe ogrodzenie. Teren,

o którym mowa powinien być szerszy o przynajmniej metr od poziomego rzutu zbiornika.

6. Użytkowanie zbiorników

Konto
63 1240 6218 1111 0000 4623 7745

NIP: 534 121 53 42
REGON: 016963358

ul. Spacerowa 14
05-816 Michałowice

tel. sklep: 22 723 93 91
tel. pompy: 509 427 045

info@pompy-hurtownia.pl
www.pompy-hurtownia.pl

Ze względów bezpieczeństwa należy zawsze przykręcać do korpusu zbiornika śrubami (odpornymi na korozję) nadbudowy oraz pokrywy. Nie należy dopuszczać do ruchu pojazdów w pobliżu zbiorników a w szczególności nie należy najeżdżać na zakopane zbiorniki!

7. Czyszczenie wnętrza zbiorników

Zbiorniki, jeżeli zachodzi konieczność, należy czyścić przy pomocy strumienia czystej wody. Dopuszcza się również czyszczenie mechaniczne prowadzone we wnętrzu zbiornika przy zachowaniu procedur BHP. Gruntowne czyszczenie wnętrza zbiorników należy powierzyć specjalistycznej firmie posiadającej odpowiedni sprzęt.

8. Uwaga końcowa

W przypadku montażu zbiorników niezgodnie z instrukcją, montujący bierze całkowitą odpowiedzialność za jego działanie.

9. Schematy montażowe

Konto
63 1240 6218 1111 0000 4623 7745

NIP: 534 121 53 42
REGON: 016963358

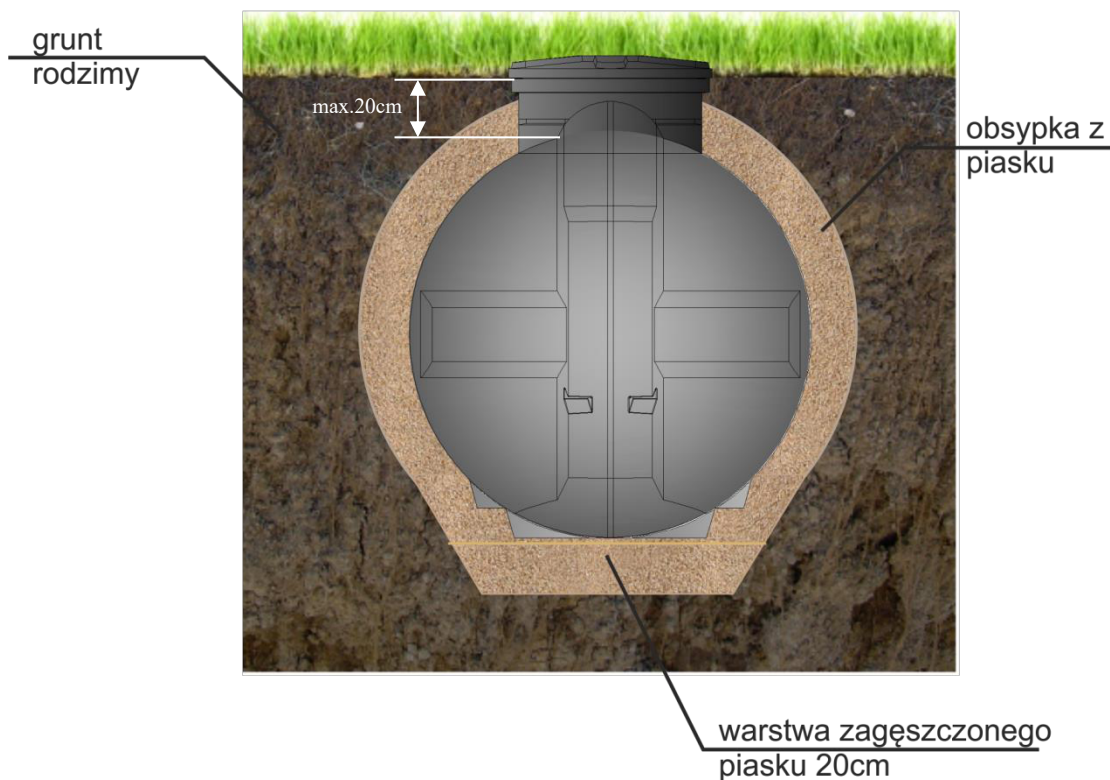
ul. Spacerowa 14
05-816 Michałowice

tel. sklep: 22 723 93 91
tel. pompy: 509 427 045

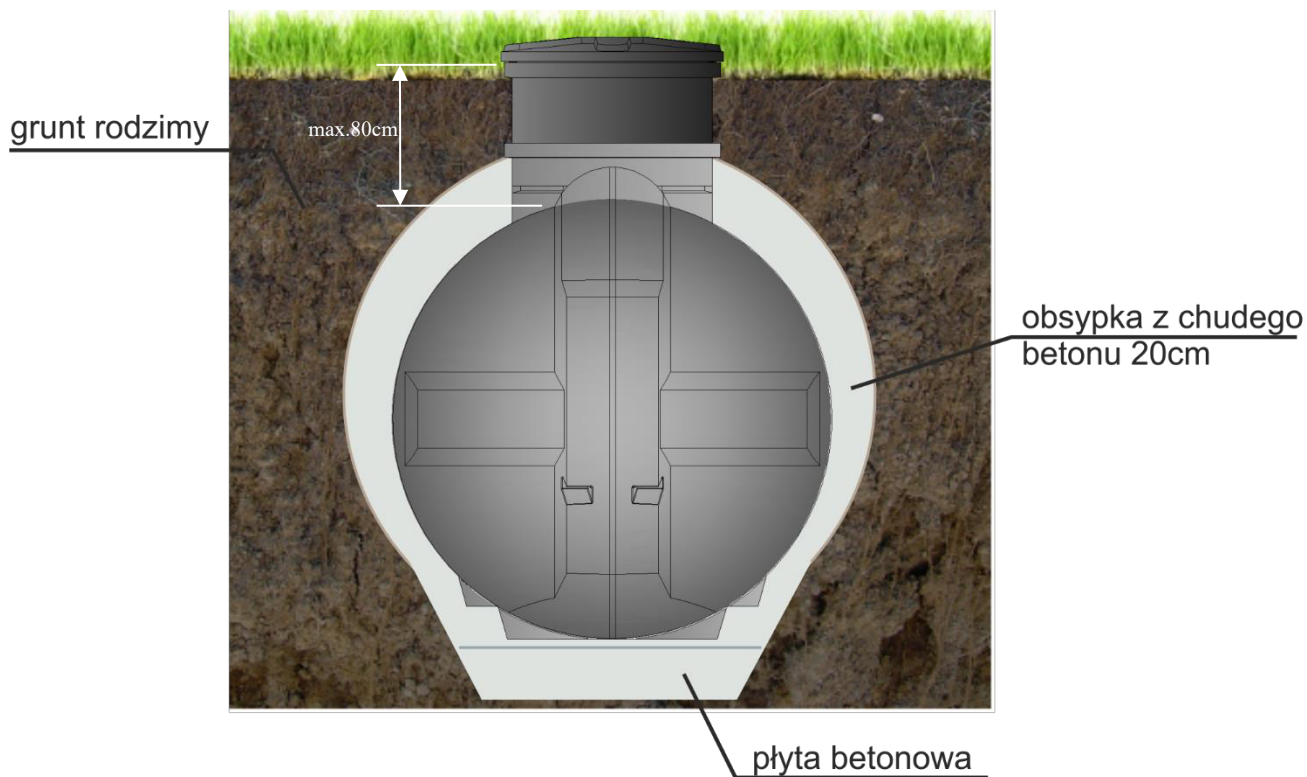
info@pompy-hurtownia.pl
www.pompy-hurtownia.pl

Posadowienie zbiornika wykonać zgodnie z treścią instrukcji oraz poniższymi schematami

Montaż zbiornika w gruncie na głębokości max. 20cm do sklepienia zbiornika.



Montaż zbiornika w gruncie na głębokości max. 80cm do sklepienia zbiornika.



Montaż zbiornika przy okresowym występowaniu wód gruntowych

Konto
63 1240 6218 1111 0000 4623 7745

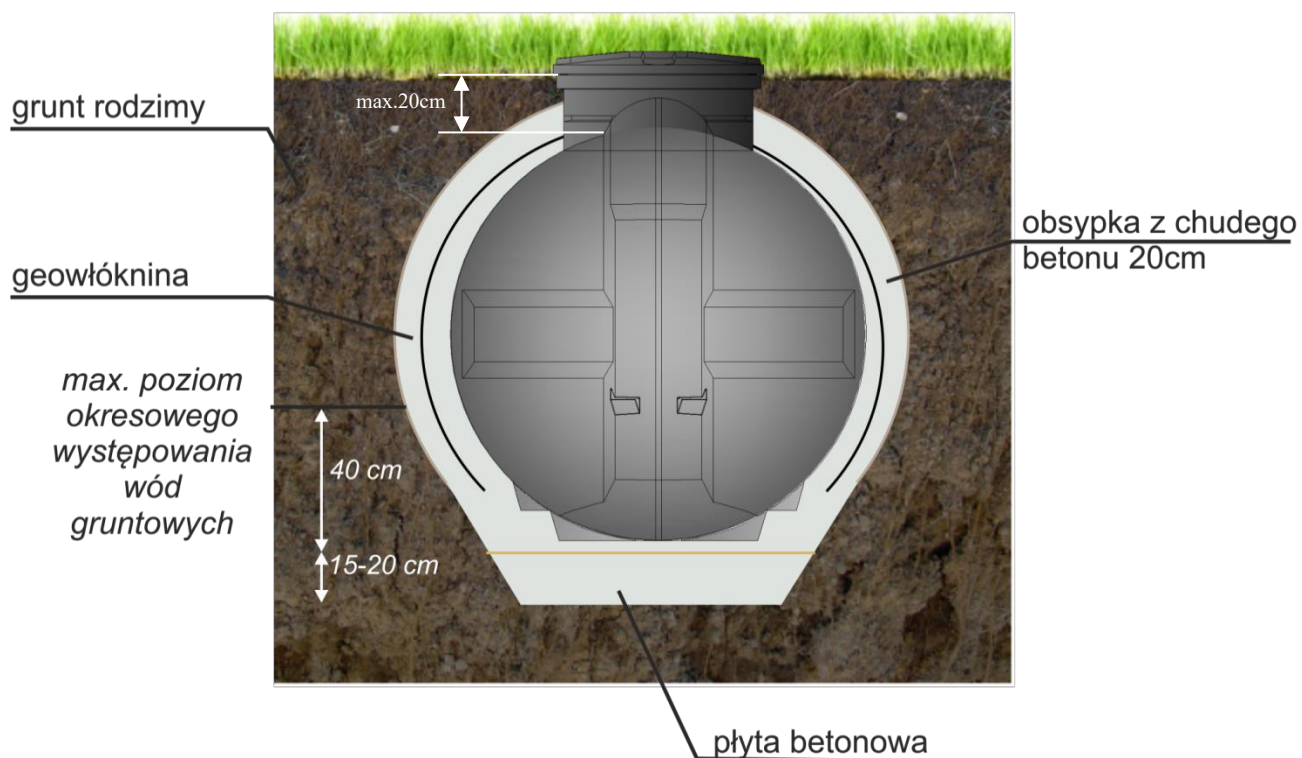
NIP: 534 121 53 42
REGON: 016963358

ul. Spacerowa 14
05-816 Michałowice

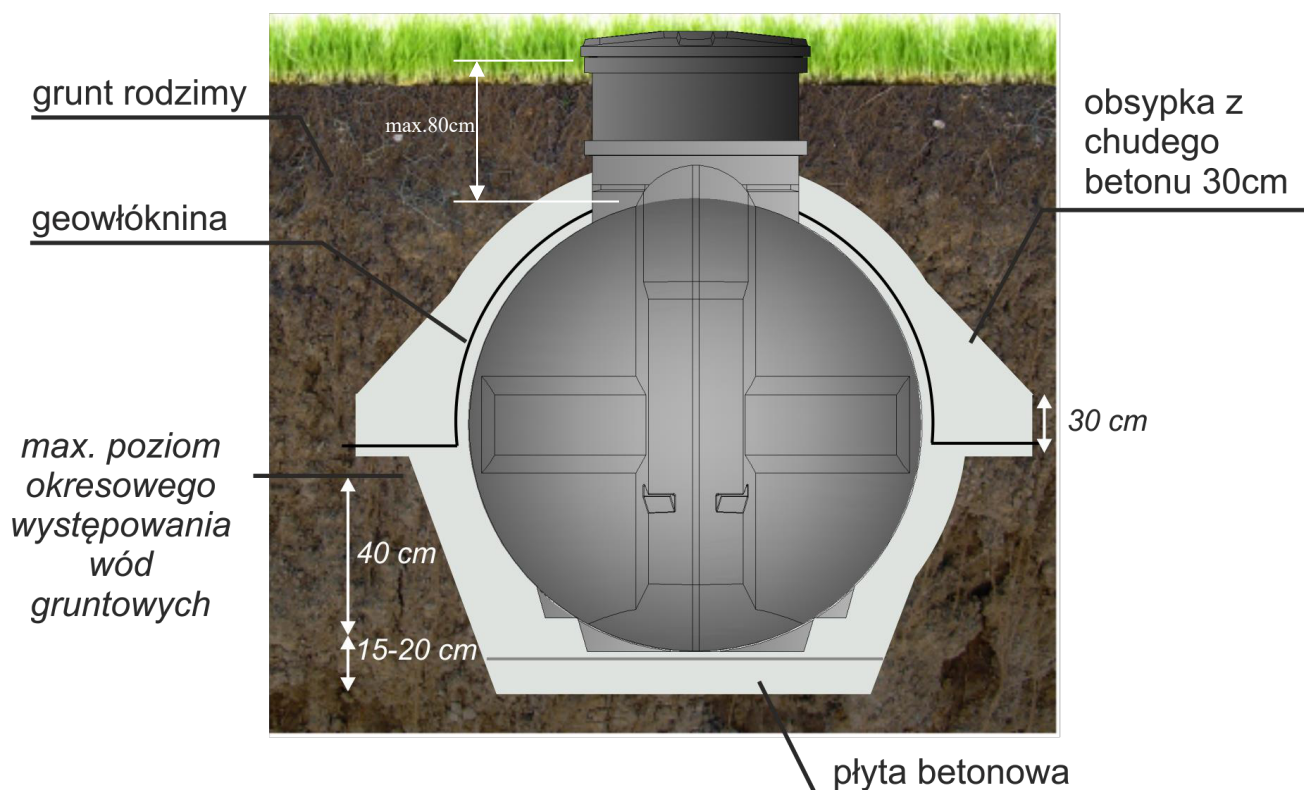
tel. sklep: 22 723 93 91
tel. pompy: 509 427 045

info@pompy-hurtownia.pl
www.pompy-hurtownia.pl

i głębokości osadzenia max. 20cm do sklepienia zbiornika.



Montaż osadnika przy okresowym występowaniu wód gruntowych i głębokości osadzenia max. 80 cm do sklepienia zbiornika.



Konto
63 1240 6218 1111 0000 4623 7745

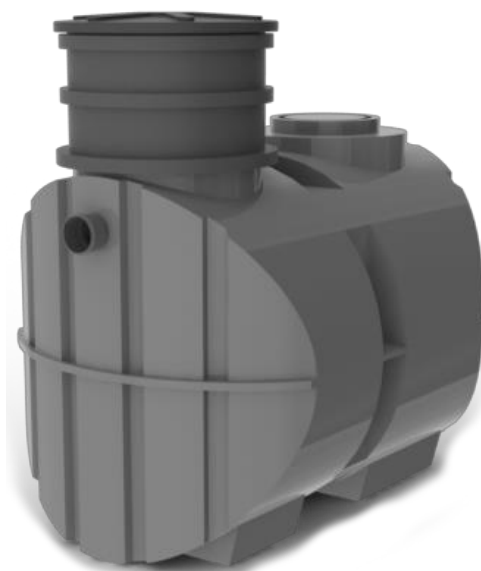
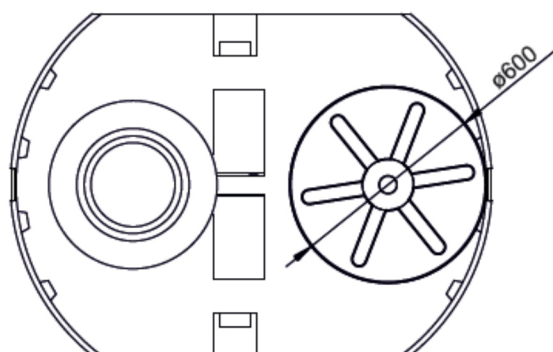
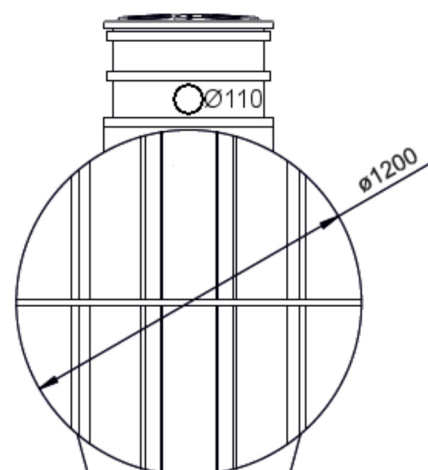
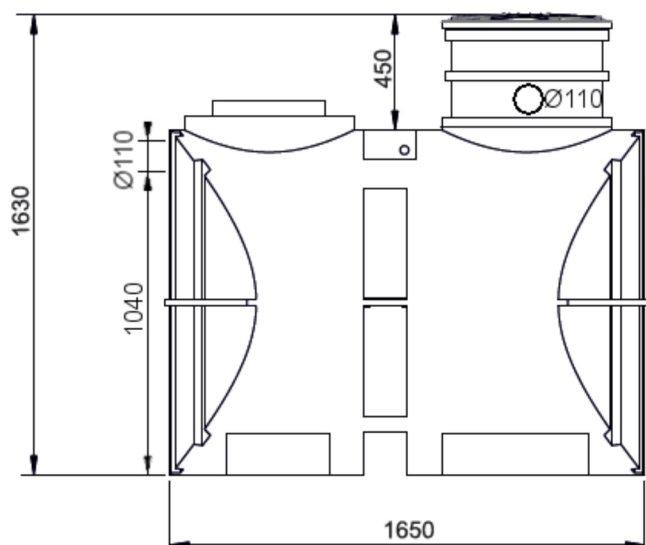
NIP: 534 121 53 42
REGON: 016963358

ul. Spacerowa 14
05-816 Michałowice

tel. sklep: 22 723 93 91
tel. pompy: 509 427 045

info@pompy-hurtownia.pl
www.pompy-hurtownia.pl

Zbiornik 1700l



Pojemność	1,7 [m ³]
Średnica wjazdu	600 [mm]
Średnica dopływu	110 [mm]
Średnica odpływu	110 [mm]
Wysokość odpływu*	1040 [mm]
Wysokość całkowita**	1630 [mm]
Długość	1650 [mm]
Średnica	1200 [mm]
Masa	75 [kg]

W wersji na wodę pitną brak otworów: dopływowego i odpływowego. Korpus zbiornika w kolorze białym.

Konto
63 1240 6218 1111 0000 4623 7745

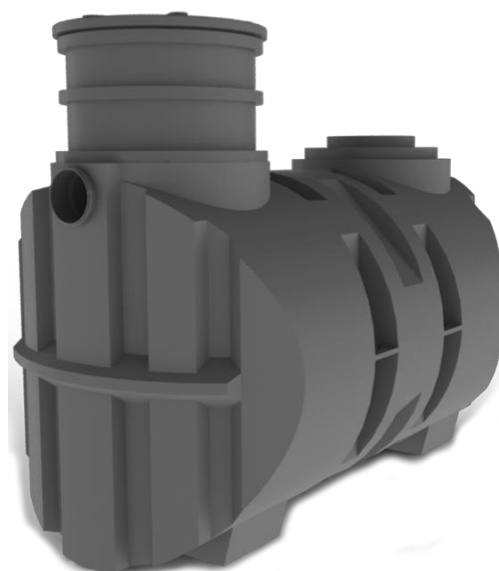
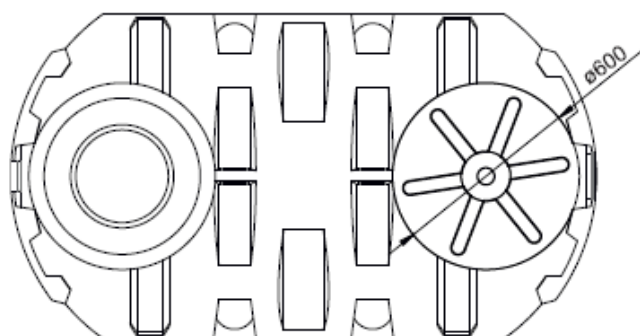
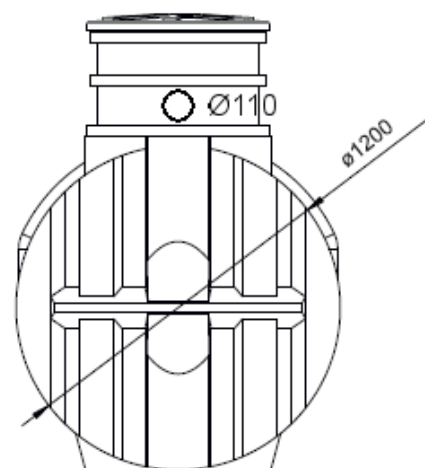
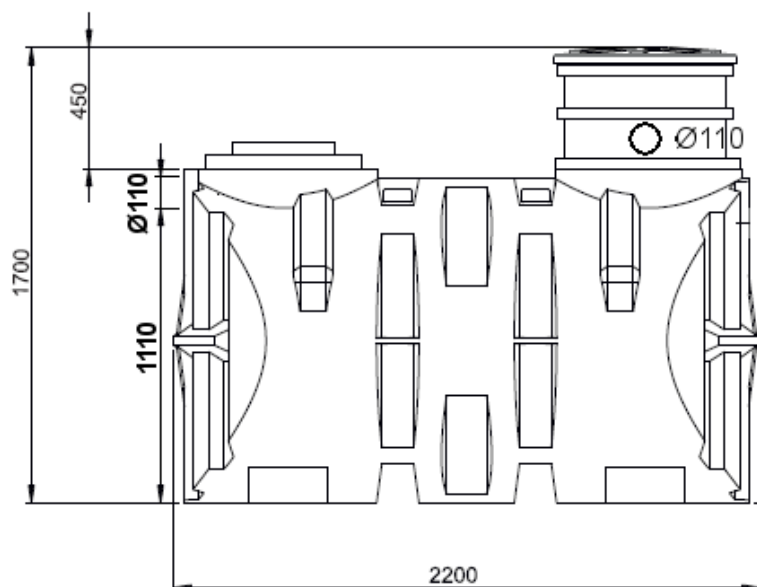
NIP: 534 121 53 42
REGON: 016963358

ul. Spacerowa 14
05-816 Michałowice

tel. sklep: 22 723 93 91
tel. pompy: 509 427 045

info@pompy-hurtownia.pl
www.pompy-hurtownia.pl

Zbiornik 2200I



Pojemność	2,2	[m ³]
Średnica wjazdu	600	[mm]
Średnica dopływu	110	[mm]
Średnica odpływu	110	[mm]
Wysokość odpływu*	1110	[mm]
Wysokość całkowita**	1700	[mm]
Długość	2200	[mm]
Średnica	1200	[mm]
Masa	85	[kg]

W wersji na wodę pitną brak otworów: dopływowego i odpływowego. Korpus zbiornika w kolorze białym.

Konto
63 1240 6218 1111 0000 4623 7745

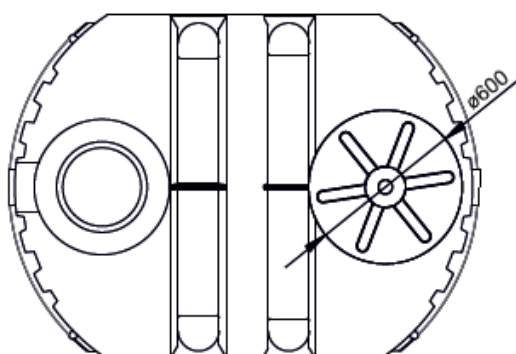
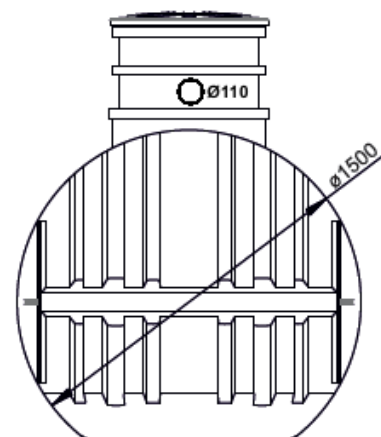
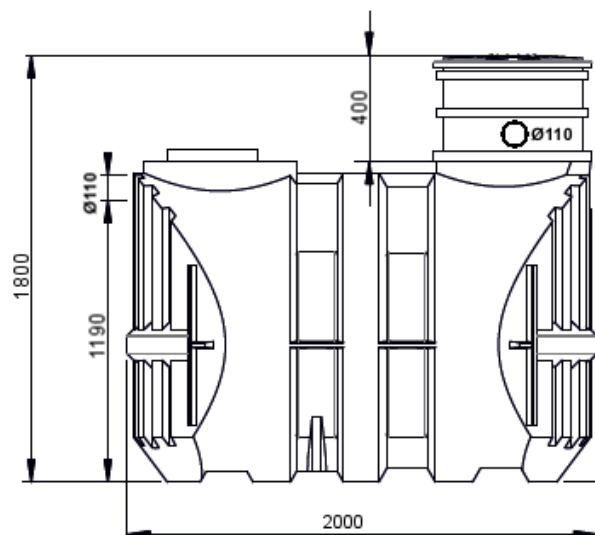
NIP: 534 121 53 42
REGON: 016963358

ul. Spacerowa 14
05-816 Michałowice

tel. sklep: 22 723 93 91
tel. pompy: 509 427 045

info@pompy-hurtownia.pl
www.pompy-hurtownia.pl

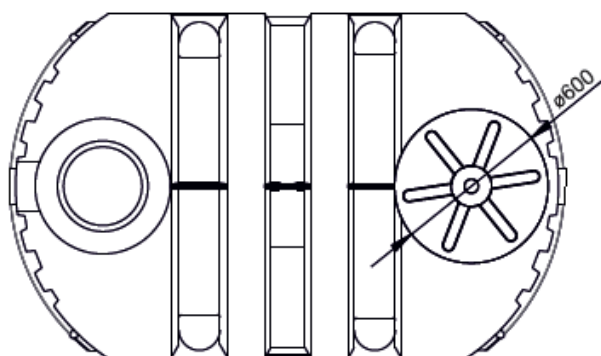
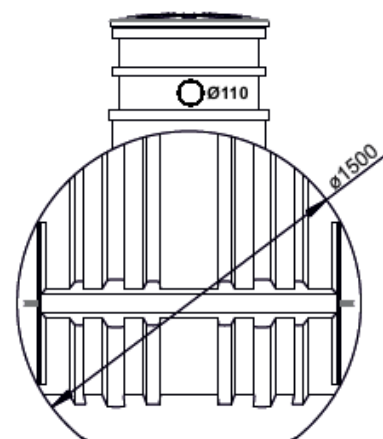
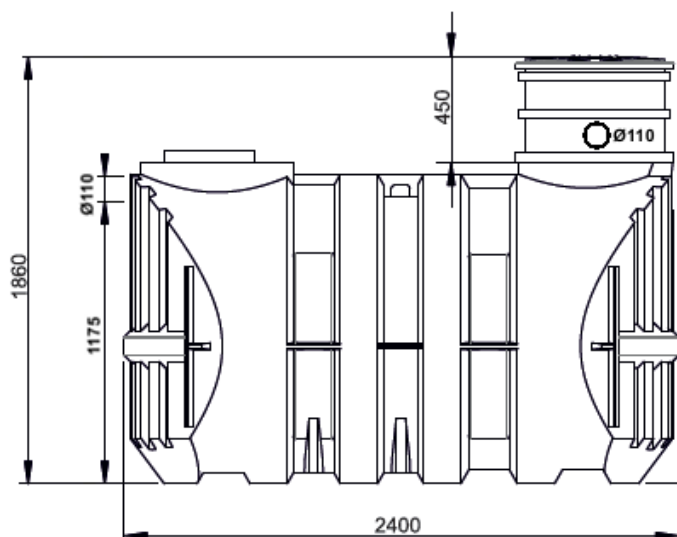
Zbiornik 2600 I



Pojemność	2,6	[m ³]
Średnica wjazdu	600	[mm]
Średnica dopływu	110	[mm]
Średnica odpływu	110	[mm]
Wysokość odpływu*	1190	[mm]
Wysokość całkowita**	1800	[mm]
Długość	2000	[mm]
Średnica	1500	[mm]
Masa	100	[kg]

W wersji na wodę pitną brak otworów: dopływowego i odpływowego. Korpus zbiornika w kolorze białym.

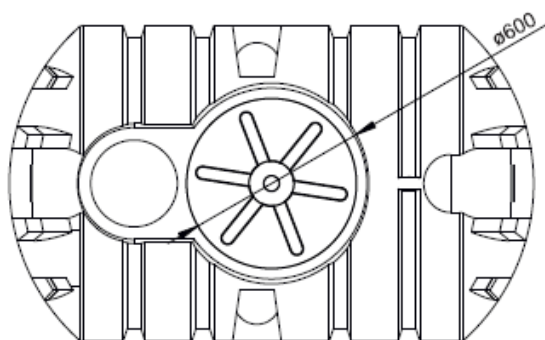
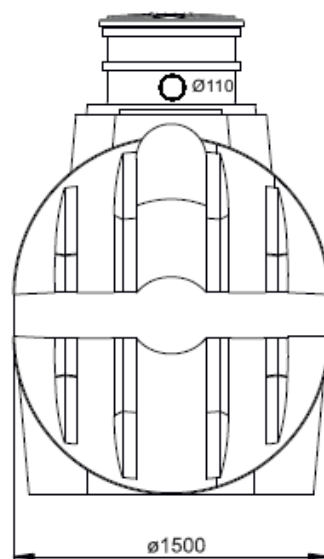
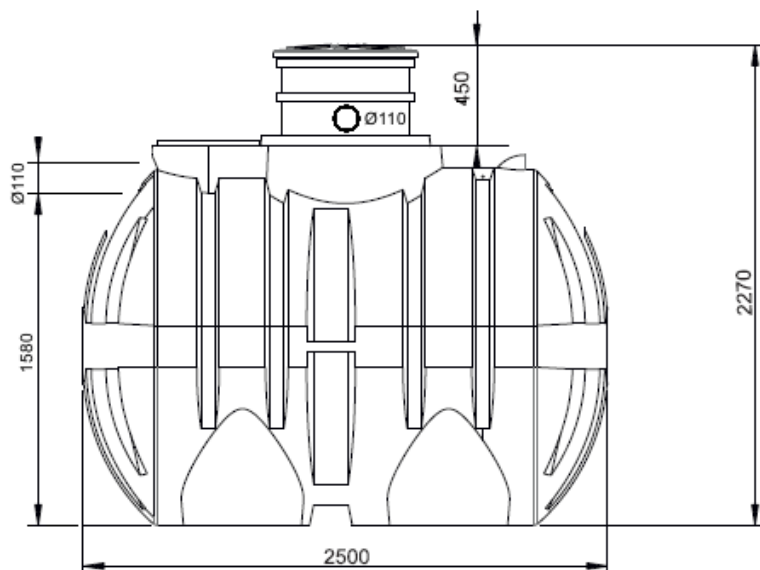
Zbiornik 3400l



Pojemność	3,4 [m ³]
Średnica wjazdu	600 [mm]
Średnica dopływu	110 [mm]
Średnica odpływu	110 [mm]
Wysokość odpływu*	1175 [mm]
Wysokość całkowita**	1860 [mm]
Długość	2400 [mm]
Średnica	1500 [mm]
Masa	130 [kg]

W wersji na wodę pitną brak otworów: dopływowego i odpływowego. Korpus zbiornika w kolorze białym.

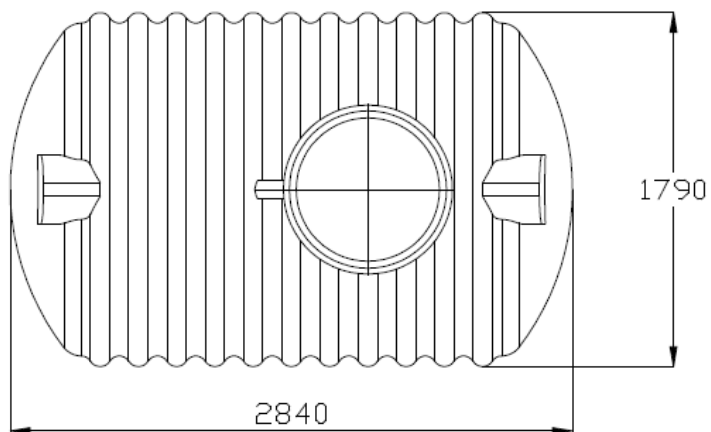
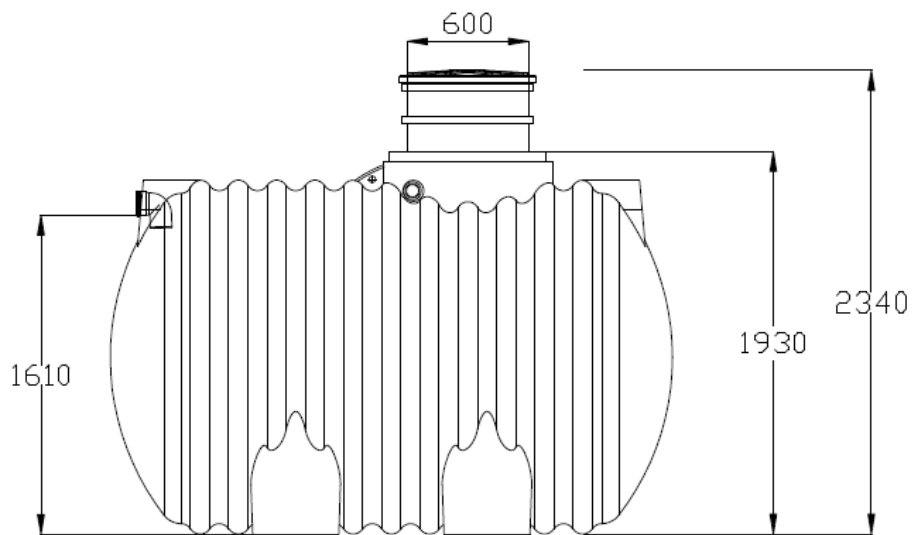
Zbiornik 4500l



Pojemność	4,5	[m ³]
Średnica wjazdu	600	[mm]
Średnica dopływu	110	[mm]
Średnica odpływu	110	[mm]
Wysokość odpływu*	1580	[mm]
Wysokość całkowita**	2270	[mm]
Długość	2500	[mm]
Średnica	1500	[mm]
Masa	160	[kg]

W wersji na wodę pitną brak otworów: dopływowego i odpływowego. Korpus zbiornika w kolorze białym.

Zbiornik 6000 I



Pojemność	6,0 [m ³]
Średnica wjazdu	600 [mm]
Średnica dopływu	110 [mm]
Średnica odpływu	110 [mm]
Wysokość odpływu*	1610 [mm]
Wysokość całkowita**	2340 [mm]
Długość	2840 [mm]
Średnica	1790 [mm]
Masa	220 [kg]

W wersji na wodę pitną brak otworów: dopływowego i odpływowego. Korpus zbiornika w kolorze białym.

ZESTAWIENIE PARAMETRÓW ZBIORNIKÓW

Podstawowe parametry zbiorników

L.p.	Pojemność	Średnica wlotu	Średnica dopływu	Średnica odpływu	Wysokość odpływu*	Wysokość całkowita**	Długość	Średnica	Materiał	Masa
	V [m ³]	d _w [mm]	d _d [mm]	d _o [mm]	h _o [mm]	H [mm]	L [mm]	D [mm]	[-]	M [kg]
1.	1,7	600	110	110	1040	1630	1650	1200	HDPE ρ = 940 kg/m ³	75
2.	2,2	600	110	110	1110	1700	2200	1200	HDPE ρ = 940 kg/m ³	85
3.	2,6	600	110	110	1190	1800	200	1500	HDPE ρ = 940 kg/m ³	100
4.	3,4	600	110	110	1175	1860	2400	1500	HDPE ρ = 940 kg/m ³	130
5.	4,5	600	110	110	1580	2270	2500	1500	HDPE ρ = 940 kg/m ³	160
6.	6	600	110	110	1610	2340	2840	1790	HDPE ρ = 940 kg/m ³	220

* wysokość od najniższego punktu zbiornika do dna rury odpływowej

** wysokość wraz z nadubodową o wysokości 450 mm



Konto
63 1240 6218 1111 0000 4623 7745

NIP: 534 121 53 42
REGON: 016963358

ul. Spacerowa 14
05-816 Michałowice

tel. sklep: 22 723 93 91
tel. pompy: 509 427 045

info@pompy-hurtownia.pl
www.pompy-hurtownia.pl

UWAGA! Zalecamy, aby w trakcie prac montażowych sporządzić staranną dokumentację fotograficzną z poszczególnych etapów montażu, do których zaliczamy:

- wykonanie wykopu,
- ułożenie i zagęszczenie podsypki,
- posadowienie zbiornika,
- zalanie zbiornika wodą,
- ułożenie i zagęszczenie obsypki, a także odpowiednich warstw materiałów przy posadowieniu w terenach z ruchem jezdowym,
- podłączenie rury dopływowej i odpływowej,
- montaż elementów wznoszących,
- zasypanie pozostałej części wykopu.

Wykonanie fotografii podczas montażu zbiornika nie jest obligatoryjne. Ma to na celu usprawnienie ewentualnej procedury reklamacyjnej. Jednocześnie podkreślamy, iż wykonanie zdjęć nie jest warunkiem koniecznym do rozpoznania reklamacji.

Dla jak najlepszego oglądu sytuacji warto wykonać kilka fotografii dla każdego etapu montażu z różnych ujęć.

Konto
63 1240 6218 1111 0000 4623 7745

NIP: 534 121 53 42
REGON: 016963358

ul. Spacerowa 14
05-816 Michałowice

tel. sklep: 22 723 93 91
tel. pompy: 509 427 045

info@pompy-hurtownia.pl
www.pompy-hurtownia.pl