

CDX(L)(HS)



Jednostopniowe pompy wirnikowe, z częścią hydrauliczną wykonaną ze stali nierdzewnej AISI 304 i AISI 316L

Jednostopniowe pompy wirnikowe, z częścią hydrauliczną wykonaną ze stali nierdzewnej AISI 304 i AISI 316L szczególnie dobrze nadają się do domowych instalacji hydroforowych, małych instalacji nawadniania ogrodów, instalacji myjących, uzdatniania wodnych, chłodni kominowych oraz ogólnie do pompowania wody czystej.



Małe wymiary



Wytrzymała rama hydrauliczna



Dostępne w wersji ze stali nierdzewnej AISI 316

Akcesoria



Zbiorniki

Str. 486 - Zbiorniki 8/10 bar 5/10 litrów



Pływaki

Str. 485 - Wyłączniki pływakowe z przeciwwagą



Wyłączniki ciśnieniowe

Str. 485 - Wyłączniki ciśnieniowe 1,3÷12 bar



Układy sterowania

Str. 464 - **Servopress**

Regulator ciśnienia

Str. 460 - **E-SPD+**

Układy sterowania do regulacji prędkości

Str. 466 - **Panele sterownicze**

EASY 2.0, SMART PRO 1-2



Obudowa izolacyjna

Str. 488 - Obudowa izolacyjna dla CDX(L)/2CDX(L)

Dane techniczne

Maks. ciśnienie robocze	8 bar
Temperatura maks. cieczy (woda czysta)	-5°C ÷ +60°C dla CDX(L) 70/05-70/07-90/10 std i wersji E -5°C ÷ +90°C dla pozostałych modeli -5°C ÷ +110°C dla H, HS, HW, HSW -5°C ÷ +120°C dla pozostałych wersji E
MEI	> 0,4
Bieguny	2
Klasa izolacji	F
Stopień ochrony	IP55
Napięcie	Jednofazowe 1~230V ±10% Trójfazowe 3~230/400V ±10%

Wbudowany kondensator rozruchowy oraz zabezpieczenie przeciążeniowe dla wersji jednofazowej. Zabezpieczenie silnika trójfazowego w gestii użytkownika.

* **UWAGA** Przybliżony zakres temperatur odnosi się do wartości granicznych dla materiałów uszczelnienia mechanicznego. W przypadku zastosowań ze specjalnymi płynami, różniącymi się od standardowych limitów wskazanych w konkretnej serii, prosimy o kontakt z naszym Działem Technicznym.

Materiały

Korpus pompy	Stal nierdzewna AISI 304 (EN 1.4301) (CDX) Stal nierdzewna AISI 316L (EN 1.4404) (CDXL)
Wirnik	Stal nierdzewna AISI 304 (EN 1.4301) (CDX) Stal nierdzewna AISI 316L (EN 1.4404) (CDXL)
Wał	Stal nierdzewna AISI 303 (EN 1.4305) (CDX) Stal nierdzewna AISI 316L (EN 1.4404) (CDXL)
Uszczelnienie mechaniczne	Standard = Ceramika/Węgiel/NBR H = Węgiel/Ceramika/FPM HS = SiC/SiC/FPM HW = WIR/WIR/FPM HSW = SiC/WIR/FPM E = Węgiel/Ceramika/EPDM
Wspornik silnika	Aluminium

Opcje



Uszczelnienie mechaniczne

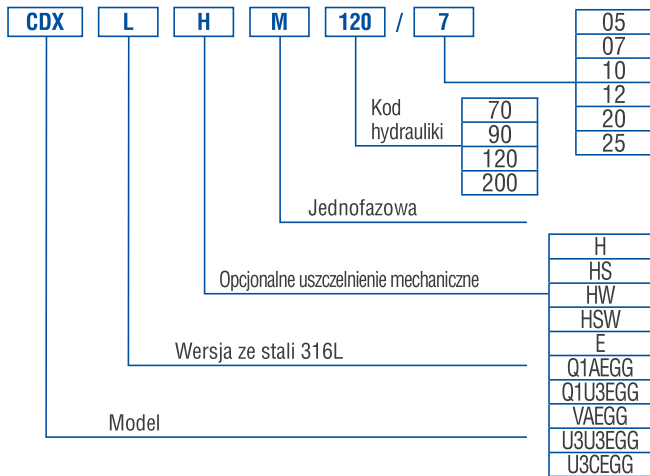
Str. 501 - Zobacz wszystkie dostępne wersje uszczelnień mechanicznych

CDX(L)(HS)

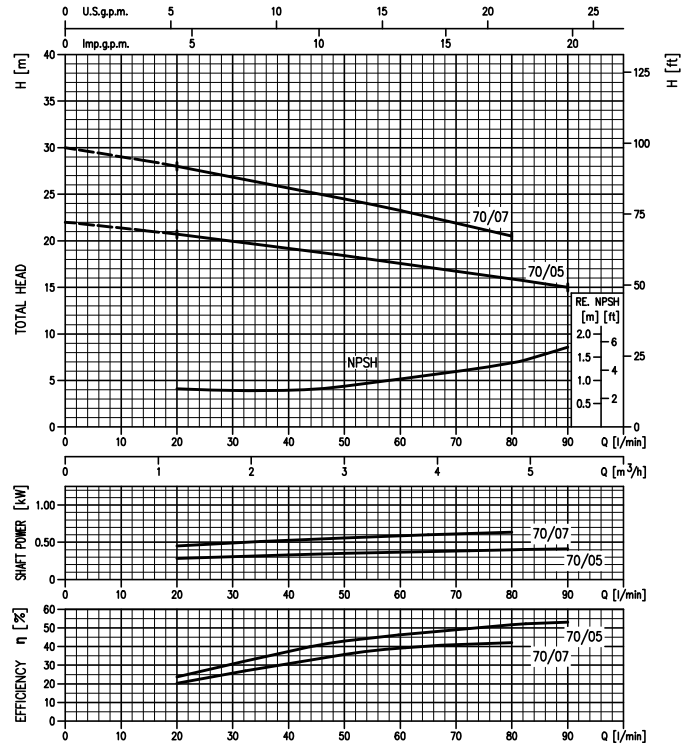
Jednostopniowe pompy wirnikowe, z częścią hydrauliczną wykonaną ze stali nierdzewnej AISI 304 i AISI 316L



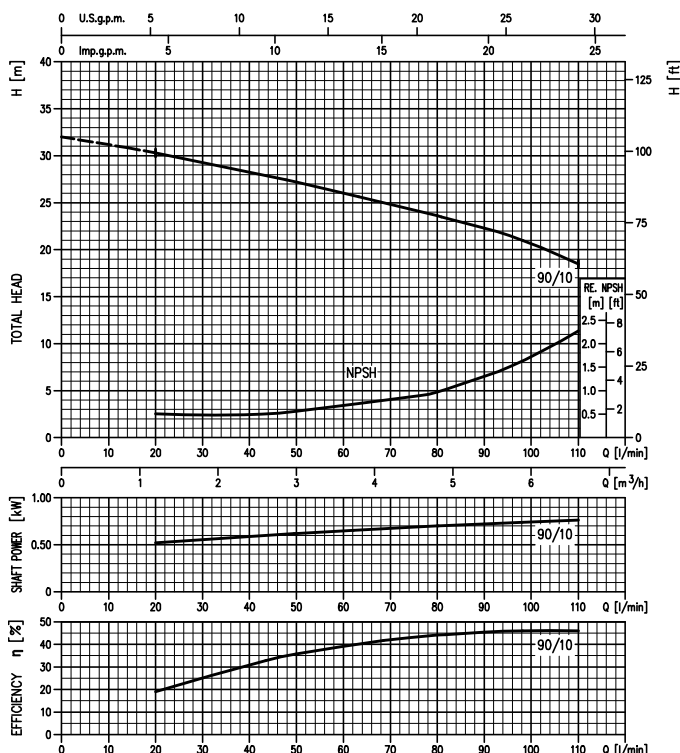
Skrót identyfikacyjny



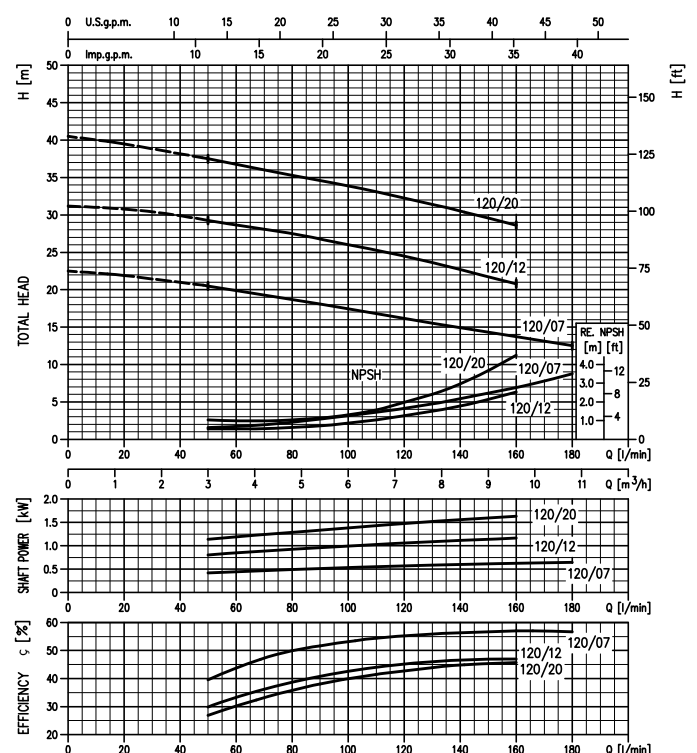
CDX 70



CDX 90



CDX 120

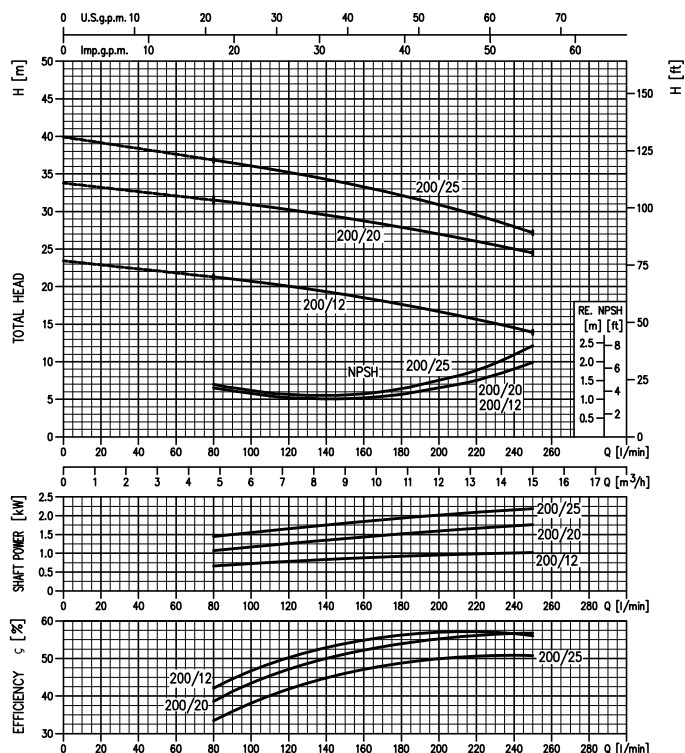


CDX(L)(HS)

Jednostopniowe pompy wirnikowe, z częścią hydrauliczną wykonaną ze stali nierdzewnej AISI 304 i AISI 316L



CDX 200

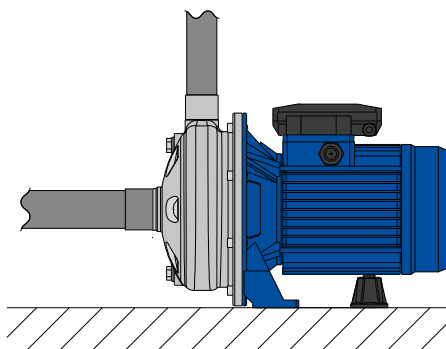


Obudowa izolacyjna



Izolacja termiczna dostępna, jako akcesorium.
Gotowe do użycia w instalacjach chłodniczych, patrz strona 488

Montaż



Pompy wirnikowe z serii CDX(L), dzięki swoim ograniczonym wymiarom, są łatwe w montażu również w sytuacji ograniczonego miejsca lub w miejscach trudnodostępnych. Ich solidna i niezawodna budowa z korpusem ze stali nierdzewnej zapewnia wysoką sprawność w krytycznych zastosowaniach, takich jak rozprówdzenie wody.