

2CDX(L)(HS)



Dwustopniowe pompy wirnikowe, z częścią hydrauliczną wykonaną ze stali nierdzewnej AISI 304 i AISI 316L

Dwustopniowe pompy wirnikowe, z częściami hydraulicznymi wykonanymi ze stali nierdzewnej AISI 304 i AISI 316L szczególnie dobrze nadają się do domowych instalacji hydroforowych, małych instalacji nawadniania ogrodów, instalacji myjących, uzdatniania wody, chłodni kominowych oraz ogólnie do pompowania wody czystej.



Małe wymiary



Wytrzymała rama hydrauliczna



Dostępne w wersji ze stali nierdzewnej AISI 316

Materiały

Korpus pompy	Stal nierdzewna AISI 304 (EN 1.4301) (2CDX) Stal nierdzewna AISI 316L (EN 1.4404) (2CDXL)
Wirnik	Stal nierdzewna AISI 304 (EN 1.4301) (2CDX) Stal nierdzewna AISI 316L (EN 1.4404) (2CDXL)
Wał	Stal nierdzewna AISI 304 (EN 1.4301) (2CDX) Stal nierdzewna AISI 316L (EN 1.4404) (2CDXL)
Uszczelnienie mechaniczne	Standard = Ceramika/Węgiel/NBR H = Węgiel/Ceramika/FPM HS = SiC/SiC/FPM HW = WIR/WIR/FPM HSW = SiC/WIR/FPM E = Węgiel/Ceramika/EPDM
Wspornik silnika	Aluminium (do 1,5 kW włącznie), żeliwo (od 2,2 kW wzwyż)

Opcje



Uszczelnienie mechaniczne

Str. 501 - Zobacz wszystkie dostępne wersje uszczelnień mechanicznych

Dane techniczne

Maks. ciśnienie robocze	8 bar
Temperatura maks. cieczy (woda czysta)	-5°C ÷ +60°C dla 2CDX(L), wersji E -5°C ÷ +110°C dla H, HS, HW, HSW
Bieguny	2
Klasa izolacji	F
Stopień ochrony	IP55
Napięcie	Jednofazowe 1~230V ±10% Trójfazowe 3~230/400V ±10%

Wbudowany kondensator rozruchowy oraz zabezpieczenie przeciążeniowe dla wersji jednofazowej. Zabezpieczenie silnika trójfazowego w gestii użytkownika.

* **UWAGA:** Przybliżony zakres temperatur odnosi się do wartości granicznych dla materiałów uszczelnienia mechanicznego. W przypadku zastosowań ze specjalnymi płynami, różniącymi się od standardowych limitów wskazanych w konkretnej serii, prosimy o kontakt z naszym Działem Technicznym.

Akcesoria



Zbiorniki

Str. 486 - Zbiorniki 8/10 bar 5/10 litrów



Pływaki

Str. 485 - Wyłączniki pływakowe z przeciwwagą



Wyłączniki ciśnieniowe

Str. 485 - Wyłączniki ciśnieniowe 1,3÷12 bar



Układy sterowania

Str. 464 - **Servopress**

Regulator ciśnienia

Str. 460 - **E-SPD+**

Układy sterowania do regulacji prędkości

Str. 466 - **Panele sterownicze**

EASY 2.0, SMART PRO 1-2



Obudowa izolacyjna

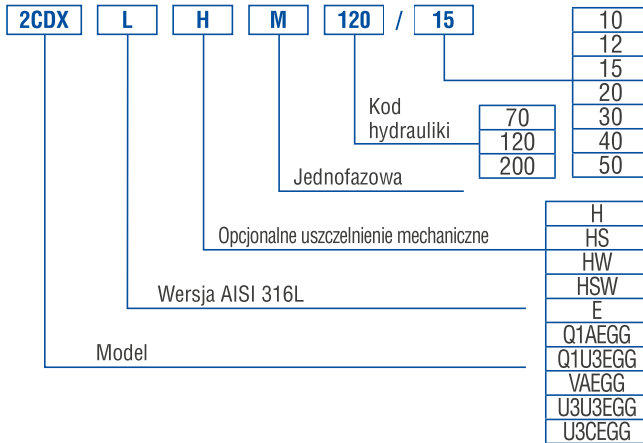
Str. 488 - Obudowa izolacyjna dla CDX(L)/2CDX(L)

2CDX(L)(HS)

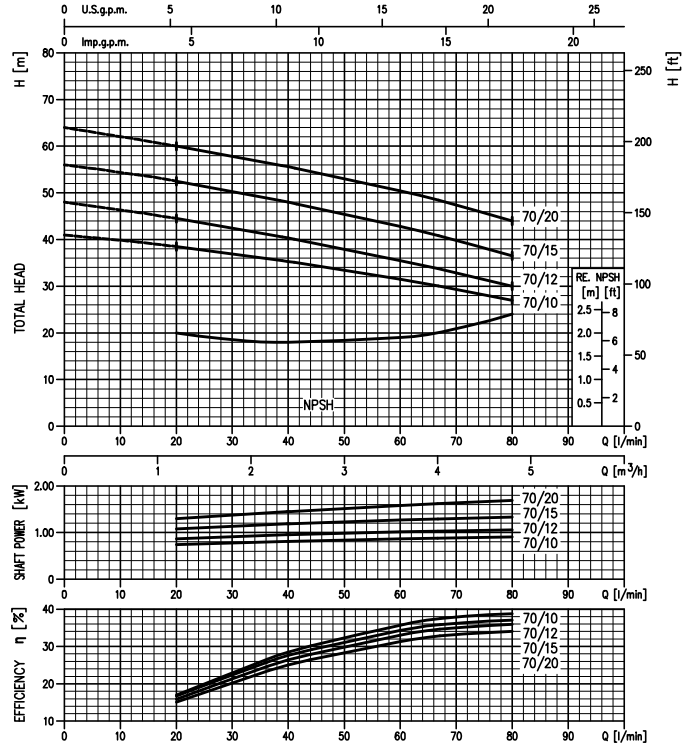
Dwustopniowe pompy wirnikowe, z częścią hydrauliczną wykonaną ze stali nierdzewnej AISI 304 i AISI 316L



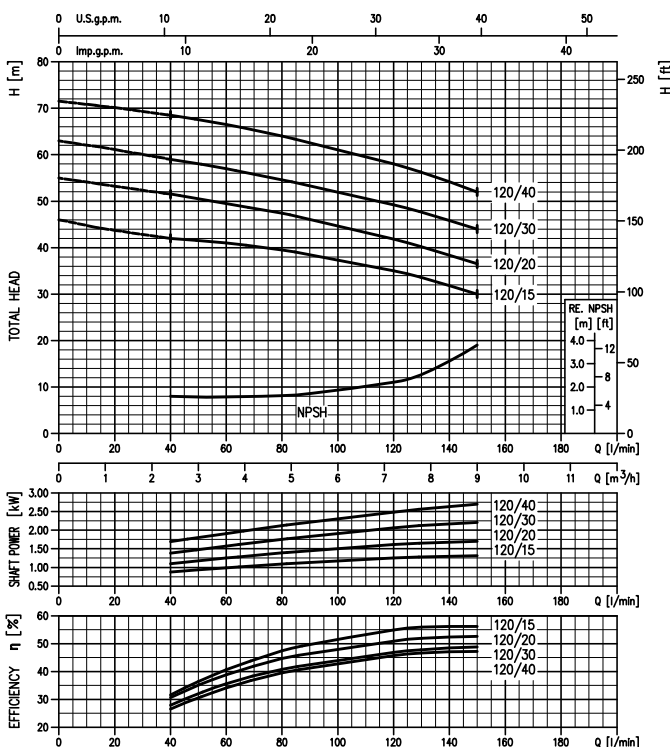
Skrót identyfikacyjny



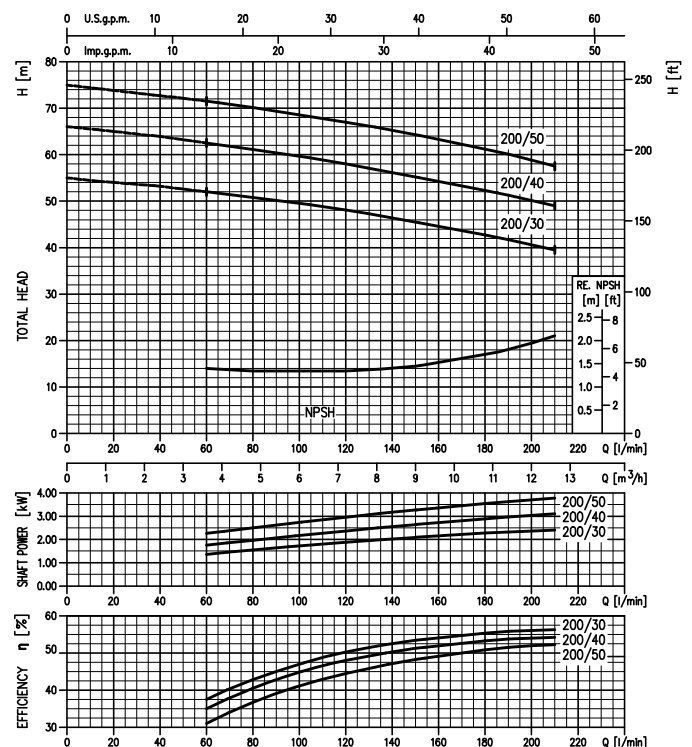
2CDX 70



2CDX 120



2CDX 200

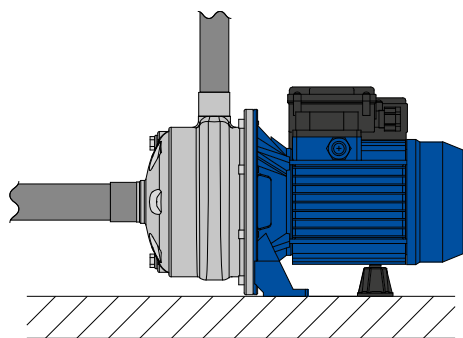


2CDX(L)(HS)



Dwustopniowe pompy wirnikowe, z częścią hydrauliczną wykonaną ze stali nierdzewnej AISI 304 i AISI 316L

Montaż



Pompy wirnikowe z serii 2CDX(L), dzięki swoim ograniczonym wymiarom, są łatwe w montażu również w sytuacji ograniczonego miejsca lub w miejscach trudnodostępnych. Ich solidna i niezawodna budowa z korpusem ze stali nierdzewnej zapewnia wysoką sprawność w krytycznych zastosowaniach, takich jak rozprzewadzenie wody

Obudowa izolacyjna



Izolacja termiczna dostępna, jako akcesorium. Gotowe do użycia w instalacjach chłodniczych, patrz strona 488