



### DANE WYDAJNOŚCIOWE

- Maksymalna wydajność **200 l/min** (12 m<sup>3</sup>/h)
- Ciśnienie pracy **10 bar**
- Ciśnienie włączające: **1.5 bar** ●

### DANE TECHNICZNE

- Maksymalna temperatura medium **+55 °C**
- Temperatura otoczenia do **+40 °C**
- Ciśnienie niszczące **> 40 bar**
- Stopień ochrony: **IP 65**
- Napięcie: **230 V** - Częstotliwość: **50/60 Hz**
- Prąd maksymalny: **16 A**

### KONSTRUKCJA I STANDARDY BEZPIECZEŃSTWA

- Zabezpieczona żywicą i łatwa do wymiany płyta elektroniczna zapewniająca pełną ochronę przed wilgocią, wyposażona w obudowę o stopniu ochrony IP 65.
- Płyta elektroniczna wewnątrz EASYPRESS została poddana najostrzejszym testom kompatybilności elektromagnetycznej.
- EASYPRESS w komplecie z manometrem.

### ZASTOSOWANIE

Seria EASYPRESS składa się z urządzeń elektronicznych zaprojektowanych do uruchamiania (po otwarciu zaworu i zatrzymywania (po zamknięciu zaworu) pomp jednofazowych.

**Mikroprocesor** chroni pompę przed suchobiegiem i umożliwia ponowne uruchomienie pompy automatycznie lub ręcznie. Zapobiega również zbyt częstemu uruchamianiu pompy, gdy w instalacji występują niewielkie nieszczelności.

### PATENTY

- Wzór zastrzeżony n. 868062
- Patent n. IT 1388969, IT 1388970
- EASYPRESS® jest zastrzeżonym znakiem towarowym n. 0001334481

### OPCJE DOSTĘPNE NA ŻĄDANIE

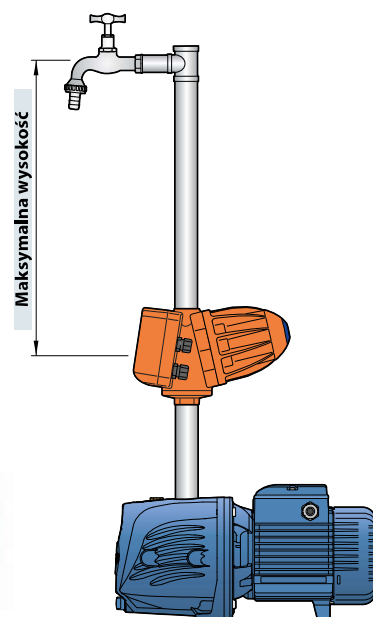
- EASYPRESS-1 wersja z ciśnieniem załączania **0.8 bar** ●
- EASYPRESS-2 wersja z ciśnieniem załączania **2.2 bar** ●
- Version with 1" NPT
- Version with KABEL and Schuko plug and socket

### CIŚNIENIE ZAŁĄCZANIA

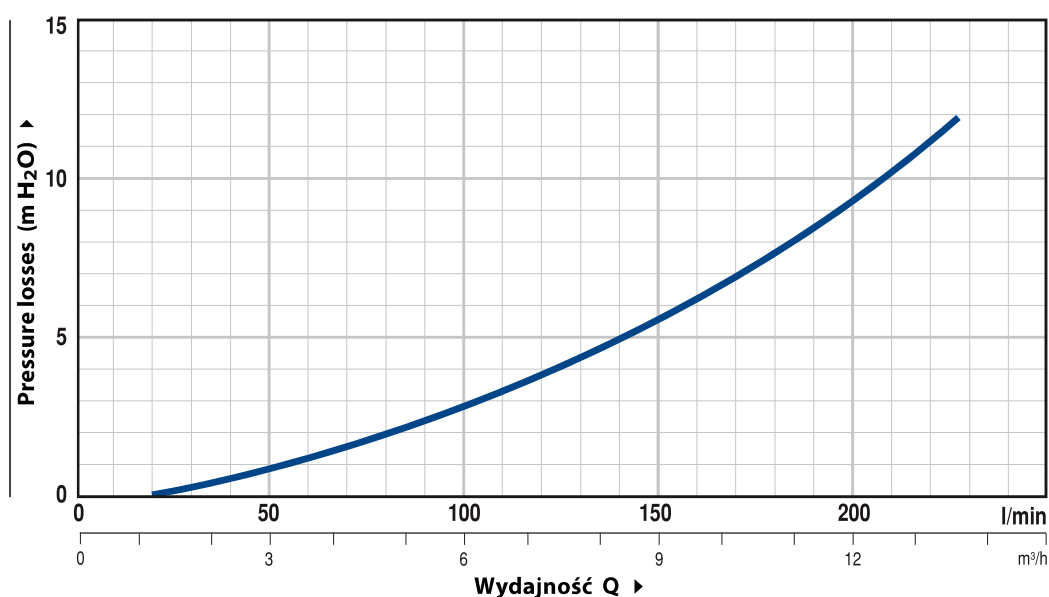
Dostępne są trzy różne modele, każdy z innym ciśnieniem początkowym i łatwo rozpoznawalny dzięki kolorowej nasadce umieszczonej z tyłu EASYPRESS, do instalacji wymagających dostawy na różnych wysokościach instalacji.

### Maksymalna wysokość

- wersja 2.2 bar ● = **18 m**
- wersja 1.5 bar ● = **11 m**
- wersja 0.8 bar ● = **5 m**

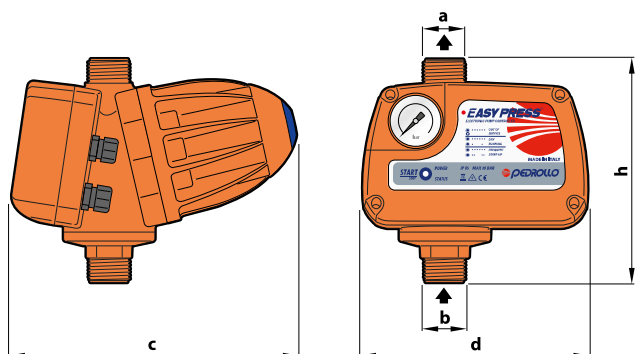


## STRATY CIŚNIENIA



MODEL	MOC (P <sub>2</sub> )		NAPIĘCIE	Hz	PRĄD	ZŁĄCZE	Wyda- jność	Ciśnienie załączania
	kW	HP						
EASYPRESS	1.5	2	230	50/60	16 A	1" x 1"	12 m <sup>3</sup> /h	1.5 bar

## WYMIARY I WAGA



MODEL	KRÓCCE		WYMIARY mm			kg
	a	b	c	d	h	
Jednofazowa	1"	1"	221	175	174	1.63
EASYPRESS	1"	1"	221	175	174	1.63

## AKCESORIA

- GSR specjalna złączka z uszczelnieniem (1" M)



## WYSYŁKA ZBIOROWA

MODEL	
Jednofazowa	n. EASYPRESS
EASYPRESS	147