


TOP MULTI

Wielostopniowe pompy zatapialne

 Do wody czystej

 Do użytku domowego

 Budownictwo



TOP MULTI 1



TOP MULTI 2
TOP MULTI 3

DANE WYDAJNOŚCIOWE

- Wydajność do **120 l/min** (7.2 m³/h)
- Wysokość podnoszenia **42 m**

DANE TECHNICZNE

- Głębokość zanurzenia:
 - do **3 m** dla TOP MULTI 1
 - do **10 m** dla TOP MULTI 2-3 (z odpowiednio długim kablem zasilającym)
- Maksymalna temperatura medium **+40 °C**
- Możliwość wypompowania medium do:
 - **25 mm** poniżej poziomu gruntu dla TOP MULTI 1
 - **35 mm** poniżej poziomu gruntu dla TOP MULTI 2-3
- Tryb pracy silnika - Praca ciągła S1

KONSTRUKCJA I STANDARDY BEZPIECZEŃSTWA

W komplecie:

- Kabel zasilający 10 m
- Wyłącznik pływakowy
- złączka do węża Ø 35 mm
- kompletne złącze z klapowym zaworem zwrotnym

EN 60335-1
IEC 60335-1
CEI 61-150

EN 60034-1
IEC 60034-1
CEI 2-3



CERTYFIKATY, KONSTRUKCJA I STANDARDY BEZPIECZEŃSTWA

Firma zarządzana certyfikatem DNV
ISO 9001: QUALITY



ZASTOSOWANIE

Pompy **TOP MULTI**® są zalecane do pompowania wody czystej i cieczy, które nie są chemicznie agresywne dla materiałów, z których wykonana jest pompa.

Ze względu na ich wysoką wydajność i niezawodność nadają się do stosowania w zastosowaniach, takich jak zaopatrzenie w wodę ze zbiorników lub stosunkowo głębokich studni, do czerpania wody deszczowej ze zbiorników do ogrodów wodnych lub do stosowania w systemach nawadniających itp.

PATENTY

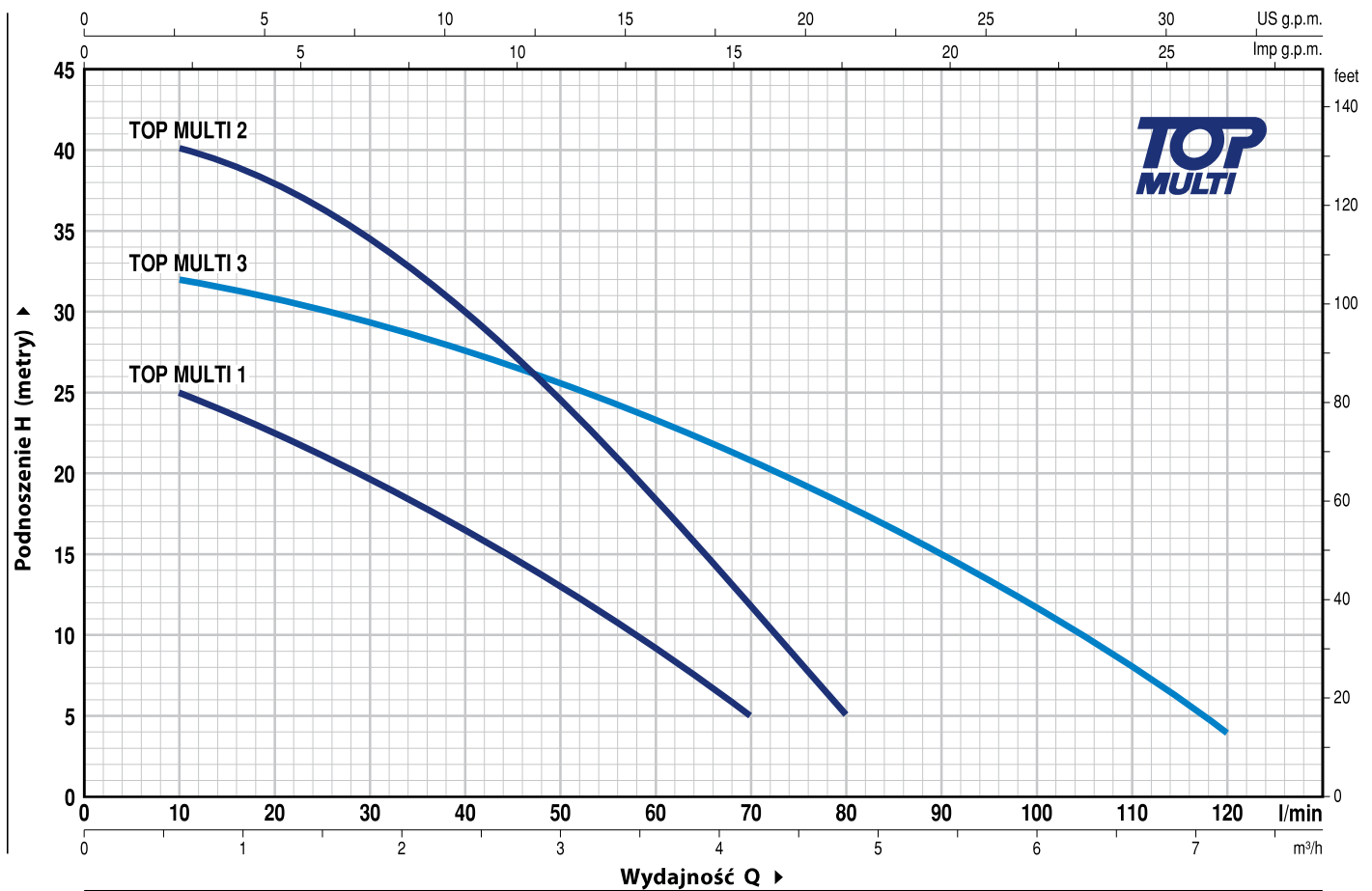
- Wzór zastrzeżony n. 000885587 dla TOP MULTI 2-3
- TOP MULTI® Jest zastrzeżonym znakiem towarowym n. 0001334477

OPCJE DOSTĘPNE NA ŻĄDANIE

- Pompa bez pływaka
- Inne napięcia i częstotliwość 60 Hz

CHARAKTERYSTYKA POMP

50 Hz n= 2900 min⁻¹



MODEL Jednofazowa	MOC (P ₂)		Q	0	0.6	1.2	1.8	2.4	3.0	3.6	4.2	4.8	5.4	6.0	6.6	7.2	
	kW	HP		0	10	20	30	40	50	60	70	80	90	100	110	120	
TOP MULTI 1	0.37	0.50	H metry	27	25	22.5	19.5	16.5	13	9	5						
TOP MULTI 2	0.55	0.75		42	40	38	34	30	24	18	11.5	5					
TOP MULTI 3	0.55	0.75		33	32	31	29.5	28	25.5	23	20.5	18	15	12	8	4	

Q = Wydajność H = Wysokość podnoszenia

Tolerancja charakterystyk wg EN ISO 9906 Grade 3B.

TOP MULTI 1

POZ. ELEMENT

DANE KONSTRUKCYJNE

1	OBUDOWA POMPY	Technopolimer wzmocniony włóknem szklanym. W komplecie gwintowane połączone zgodne z ISO 228/1
2	FILTR SSĄCY	Technopolimer wzmocniony włóknem szklanym
3	OBUDOWA STOPNI	Technopolimer wzmocniony włóknem szklanym
4	WIRNIKI	Noryl FE1520PW
5	DYFUZORY I KOMORY POŚREDNIE	Noryl FE1520PW Z pierścieniem anty zużyciowym
6	DYFUZOR ŁOPATKOWY	Technopolimer wzmocniony włóknem szklanym
7	OBUDOWA SILNIKA	Stal nierdzewna AISI 304
8	PRZEDNIA OBUDOWA SILNIKA	Stal nierdzewna AISI 304
9	WAŁEK SILNIKA	Stal nierdzewna AISI 431

10 WAŁEK Z PODWÓJNYM USZCZELNIENIEM I KOMORĄ OLEJOWĄ

Typ uszczelnienia

Wałek

Materiały

Model

Średnica

Pierścień stały

Pierścień obrotowy

Elastomer

Metals

STA-12R

Ø 12 mm

Ceramika

Grafit

NBR

AISI 304

11 **Simmering** Ø 12 x Ø 19 x H 5 mm

12 **ŁOŻYSKA** 6201 ZZ - C3E / 6201 ZZ - C3E

13 KONDENSATOR

POJEMNOŚĆ

(230 V or 240 V)

(110 V)

10 µF 450 VL

16 µF 250 VL

14 SILNIK ELEKTRYCZNY

TOP MULTI 1: Jednofazowa 230 V - 50 Hz z termicznym zabezpieczeniem przeciążeniowym wbudowanym w uzwojenie.

- Klasa izolacji F

- Stopień ochrony: IP X8

15 ZESPÓŁ UCHWYTU (uszczelnione żywicą)

W komplecie:

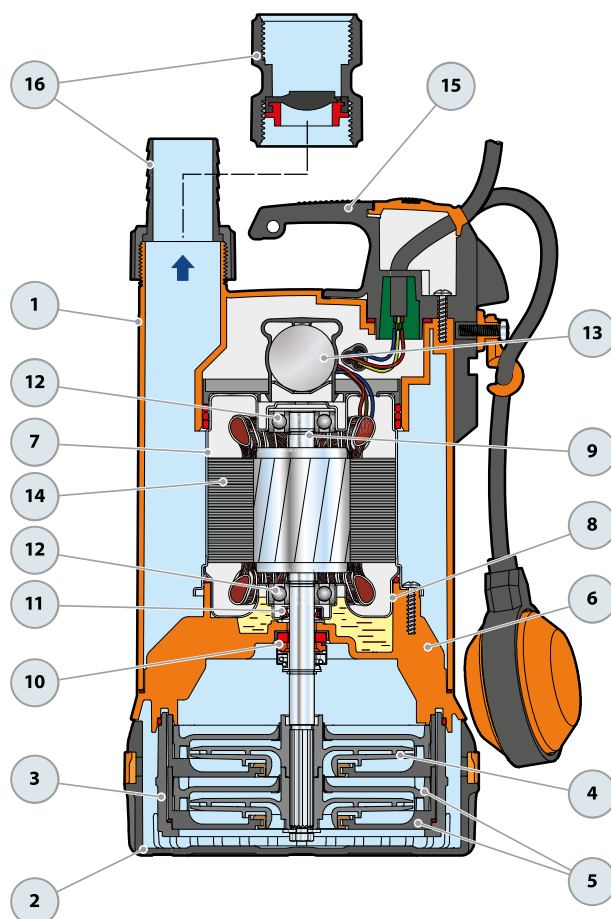
- 10 metry kabla zasilającego H07 RN-F z wtyczką Schuko
- wyłącznik pływakowy

16 ZŁĄCZKA DO WĘZA Z NAKRĘTKĄ

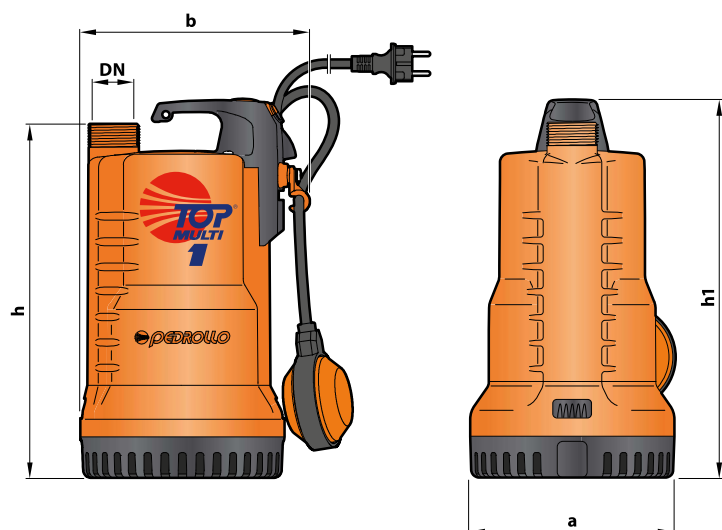
Ø 35 mm złączka węża

ZŁĄCZKA DO RUR

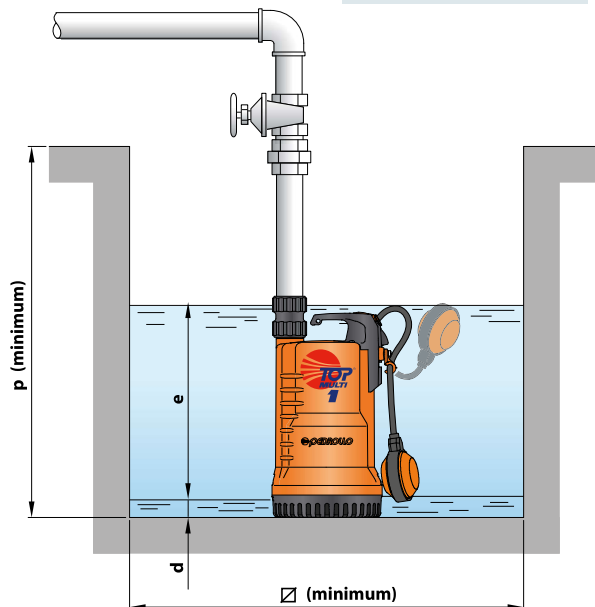
Gwintowane 1¼" zgodnie z ISO 228/1, z zaworem zwrotnym klapowym (Zawarte w wyposażeniu)



WYMIARY I WAGA



TYPOWA INSTALACJA



MODEL	KRÓCIEC DN	Liczba stopni	WYMIARY mm								kg	
			a	b	h	h1	d	e	p	Ø		
Jednofazowa	DN											
TOP MULTI 1	1¼"	2	170	192	295	315	25	variable	350	350	6.8	

POBÓR PRĄDU

MODEL	NAPIĘCIE		
	230 V	240 V	110 V
Jednofazowa			
TOP MULTI 1	2.0 A	2.0 A	4.0 A

WYSYŁKA ZBIOROWA

MODEL	PALETA	KONTENER
	ilość pomp	ilość pomp
Jednofazowa		
TOP MULTI 1	60	100

TOP MULTI 2-3

POZ. ELEMENT

DANE KONSTRUKCYJNE

1	OBUDOWA GÓRNA	Technopolimer wzmocniony włóknem szklanym. W komplecie gwintowane połączone zgodnie z ISO 228/1
2	OBUDOWA POMPY I FILTR SSĄCY	Technopolimer wzmocniony włóknem szklanym
3	DYFUZOR	Technopolimer wzmocniony włóknem szklanym
4	PŁASZCZ SILNIKA	Stal nierdzewna AISI 304
5	WIRNIKI	Noryl FE1520PW
6	DYFUZORY	Noryl wyposażone wkładki antyzużuciowe
7	WAŁEK SILNIKA	Stal nierdzewna AISI 431

8 DWA USZCZELNIENIE MECHANICZNE ODDZIELONE PRZEZ KOMORĘ OLEJOWĄ

Typ uszczelnienia Model	Wałek Średnica	Lokalizacja	Materiały		
			Pierścień stały	Pierścień obrotowy	Elastomer
STA-13R	Ø 13 mm	Strona silnika	Ceramika	Grafit	NBR
STA-12R SG	Ø 12 mm	Strona pompy	Węgiel krzemowy	Grafit	NBR

9 ŁOŻYSKA 6202 ZZ - C3 / 6201 ZZ

10 KONDENSATOR

POJEMNOŚĆ

(230 V or 240 V)	(110 V)
12.5 µF 450 VL	30 µF 250 VL

11 SILNIK ELEKTRYCZNY

TOP MULTI: Jednofazowa 230 V - 50 Hz z termicznym zabezpieczeniem przeciążeniowym wbudowanym w uzwojenie.

- Klasa izolacji F
- Stopień ochrony: IP X8

12 KABEL ZASILAJĄCY

"H07 RN-F" z wtyczką Schuko
Standardowa długość kabla 10m

13 WYŁĄCZNIK PŁYWAKOWY

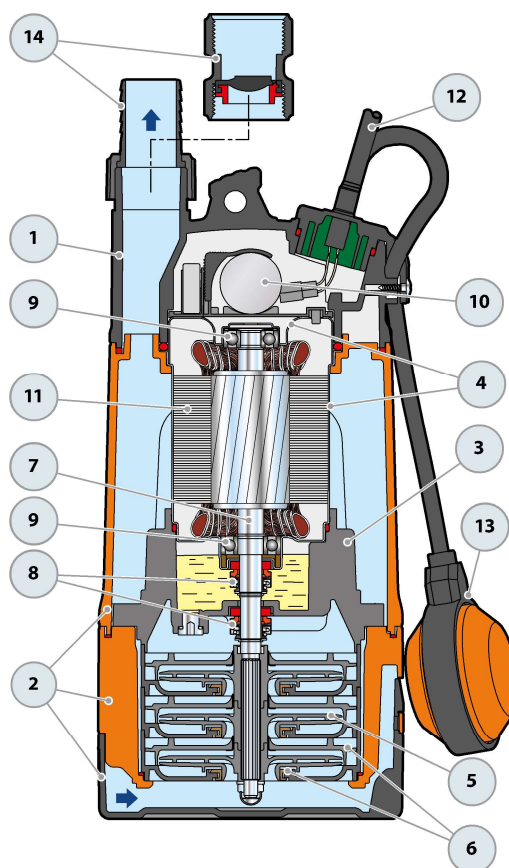
14 ZŁĄCZKA DO WĘZA Z NAKRĘTKĄ

Ø 35 mm złączka węza

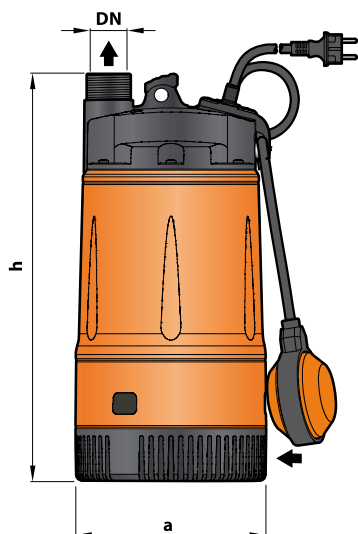
ZŁĄCZKA DO RUR

Gwintowany 1¼" zgodnie z ISO 228/1, w komplecie zaworem zwrotno-klapowym

(Zawarte w wyposażeniu)



WYMIARY I WAGA



TYPOWA INSTALACJA



MODEL	KRÓCIEC	I. STO- PNI	WYMIARY mm		kg
			a	h	
Jednofazowa	DN				
TOP MULTI 2	1 1/4"	3	178	380	9.2
TOP MULTI 3					9.3

POBÓR PRĄDU

MODEL	NAPIĘCIE		
	230 V	240 V	110 V
Jednofazowa			
TOP MULTI 2	3.4 A	3.3 A	6.6 A
TOP MULTI 3	3.6 A	3.5 A	7.2 A

WYSYŁKA ZBIOROWA

MODEL	PALETA	KONTENER
Jednofazowa	ilość pomp	ilość pomp
TOP MULTI 2	60	80
TOP MULTI 3	60	80

