

Unilift KP



TM01 7145 4099

Rys. 6 Unilift KP-A

Unilift KP to jednostopniowa, zanurzeniowa pompa drenażowa, wykonana ze stali nierdzewnej, w kompaktowej obudowie, z hermetycznie uszczelnionym gniazdem stojana.

Pompa dostarczana jest zarówno do pracy automatycznej lub ręcznej i może być montowana w instalacjach stacjonarnych lub użyta jako pompa przenośna. Pompa może być częściowo lub całkowicie zanurzona w cieczy.

Pompa przeznaczona jest do następujących zastosowań:

- pompowanie ze studzienek drenażowych
- pompowanie ścieków z gospodarstw domowych bez fekaliiów
- odwadnianie zalanych piwnic lub budynków
- opróżnianie basenów, zbiorników i stawów
- pompowanie cieczy i prac odwadniających w rolnictwie, ogrodnictwie, w zakładach mleczarskich, browarniczych oraz przemyśle przetwórczym.

Wersje

Pompa Unilift KP jest dostępna w wersjach:

- Unilift KP-A z łącznikiem pływakowym (praca automatyczna)
- Unilift KP-AV z pionowym łącznikiem poziomym (praca automatyczna)
- Unilift KP-M bez łącznika poziomym (praca ręczna)

Dopuszczenia

CE, LGA, VDE, GS, EMV, GOST, UL, CSA oraz C-TICK.

Tłoczone ciecze

Pompa nadaje się do tłoczenia:

- czystej, nieagresywnej wody
- wody lekko zanieczyszczonej, ścieki szare.

Otwarta konstrukcja wirnika zapewnia swobodny przepływ ciał stałych o średnicy do 10 mm.

Funkcje

Unilift KP-A

Praca automatyczna start/stop realizowana jest za pomocą łącznika pływakowego.

Unilift KP-AV

Praca automatyczna start/stop realizowana jest za pomocą pionowego łącznika poziomym.

Unilift KP-M

Sterowanie ręczne realizowane jest przez zewnętrzny wyłącznik start/stop.

Konstrukcja

Łuszczy pompy wykonany ze stali nierdzewnej jako jeden element. Wyposażony jest w pionowy, gwintowany króciec Rp 1 1/4 oraz izolowany uchwyt. Unilift KP posiada wodoszczelną wulkanizowaną wtyczkę.

Ciecz wpływa do pompy przez otwory sita ssącego. Otwory sita zapobiegają dostawaniu się do wnętrza pompy dużych części stałych.

Wytrzymały wirnik cechuje się jednokrawędziowymi łopatkami ze ściętymi brzegami. Ścięte brzegi łopatek zapobiegają blokowaniu się wirnika na skutek dostania się do wnętrza pompy części włóknistych.

Krawędzie w korpusie pompy kształtują odpowiedni przepływ, powodując unoszenie się cząsteczek piasku w przepływającej cieczy. Zapobiega to blokowaniu się pompy na skutek osadzającego się piasku.

Silnik

Silnik asynchroniczny jedno- lub trójfazowy, z rotorem mokrym i łożyskami smarowanymi specjalnym płynem. Pompowana ciecz chłodzi silnik.

Stopień ochrony: IP68

Klasa izolacji: F

Silnik wyposażony jest w automatyczne zabezpieczenie przed przeciążeniem. W przypadku przeciążenia, silnik wyłącza się automatycznie.

Po schłodzeniu silnika, nastąpi jego automatyczne załączenie.

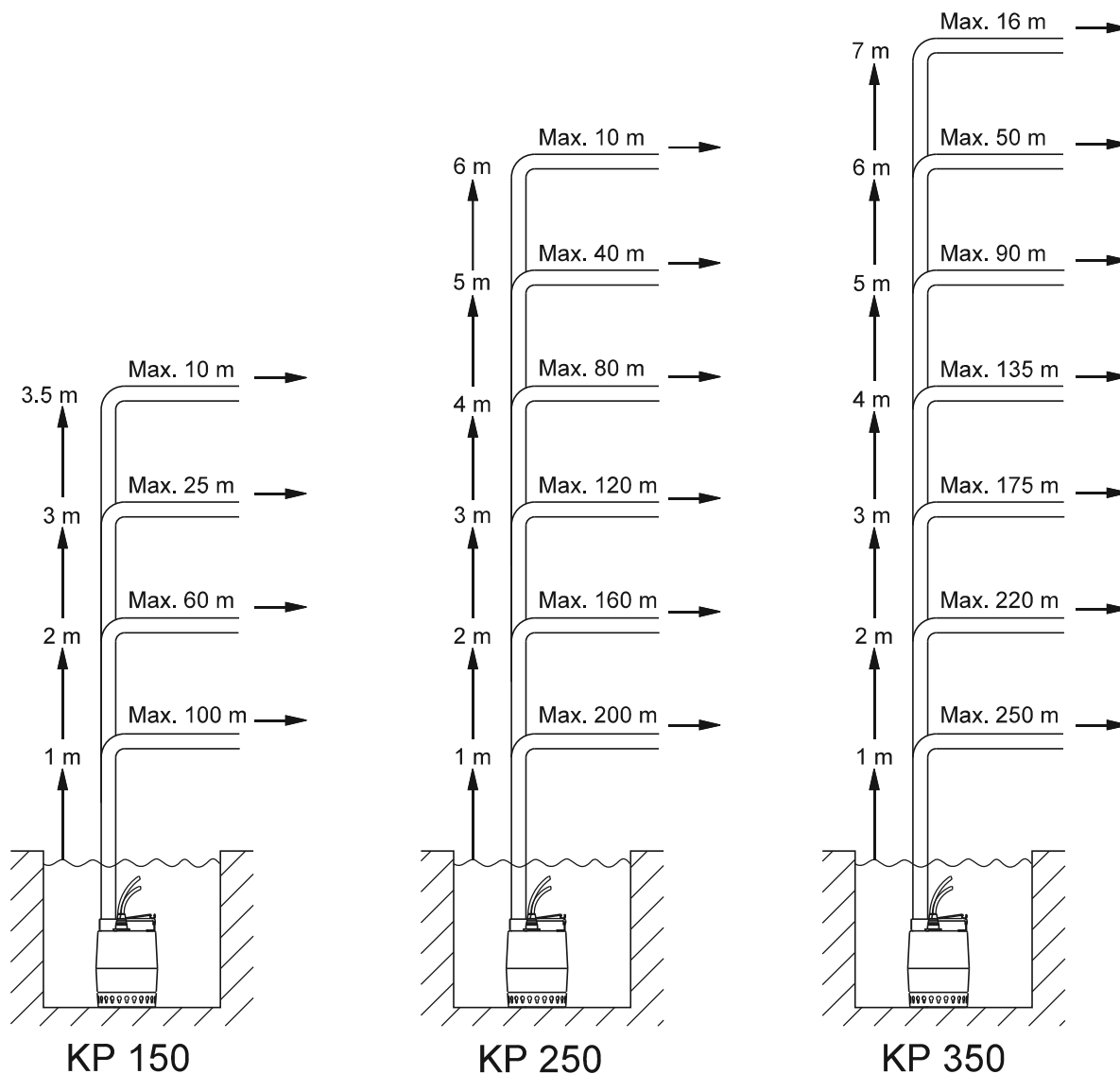
Dobór

Poniższa ilustracja jest pomocna przy doborze odpowiedniego typu pompy Unilift KP przy montażu stacjonarnym.

Minimalna prędkość przepływu wymagana dla samooczyszczania się rurociągu tłocznego wynosi 0,7 m/s.

Przykład: Aby zapewnić minimalną prędkość przepływu w przewodzie tłocznym DN 32, o średnicy wewnętrznej od 26 do 34 mm (zależnie od standardów lokalnych) przepływ powinien wynosić ok. 2,3 m³/h.

Poniższa ilustracja przedstawia maksymalną długość rurociągów poziomych i pionowych (dla przewodu tłocznego DN32).



Poniższe wytyczne należy traktować jako przybliżone. Firma Grundfos nie bierze żadnej odpowiedzialności za nieprawidłową pracę instalacji wyznaczonej na podstawie powyższego rysunku.

Uwaga: Jeżeli stosuje się zawór zwrotny, musimy uwzględnić straty ciśnienia na zaworze wynoszące 0,2 m. Wartość ta powinna być uwzględniona przy wymiarowaniu rur pionowych.

Długość przewodu tłocznego pionowego powinna być wyznaczona od poziomu "wyłączenia" pompy.

TM03 1643 2505

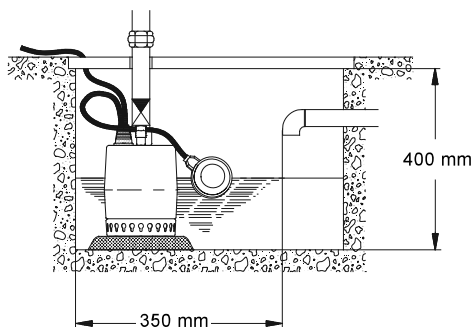
Warunki pracy

Głębokość montażu	Maks. 10 m poniżej poziomu cieczy
Min. temperatura cieczy:	0 °C
Maks. temperatura cieczy podczas pracy ciągłej:	50 °C*

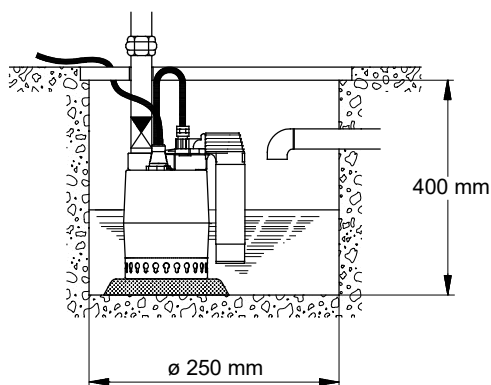
* W odstępach czasu przynajmniej 30 min. dopuszczalna jest jednakże praca przez nie dłużej niż 2 minuty przy maks. +70 °C. Podczas pracy ciągłej sito wlotowe musi zawsze być całkowicie zanurzone w cieczy.

Montaż

Jeśli Unilift KP ma być zamontowana w studzience, to minimalne wymiary studzienki muszą być takie, jak poniżej.



Rys. 7 Minimalne wymiary studzienki, Unilift KP-A

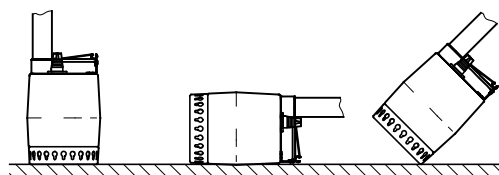


Rys. 8 Minimalne wymiary studzienki, Unilift KP-AV

Pozycje montażowe pompy

Pompy Unilift KP-M i KP-A mogą być instalowane w pozycji pionowej, poziomej lub pochylonej, dopóki króciec tłoczny znajduje się w najwyższym punkcie pompy.

Unilift KP-AV musi być zainstalowany w pozycji pionowej.



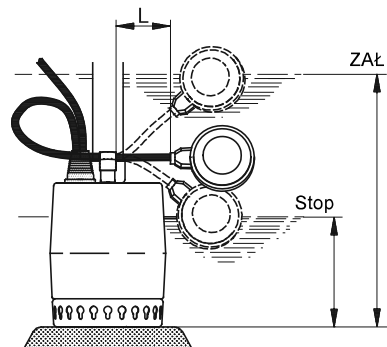
Rys. 9 Pozycje montażu pompy

Łączniki pływakowe

Łącznik pływakowy zał./wył.pompę pomiędzy dwoma poziomami cieczy. Ten typ instalacji wymaga montażu zaworu zwrotnego na rurociągu tłocznym lub w pompie. Pompy są dostępne z dwoma różnymi typami łączników poziomu.

Unilift KP-A z łącznikiem pływakowym

Opaska na uchwycie pompy utrzymuje kabel łącznika pływakowego. Różnica pomiędzy poziomami załączenia i wyłączenia pompy może być zmieniana poprzez zmianę długości przewodu pomiędzy łącznikiem pływakowym a uchwytem pompy.



Rys. 10 Poziomy start/stop przy min. i max. długości kabla, Unilift KP-A

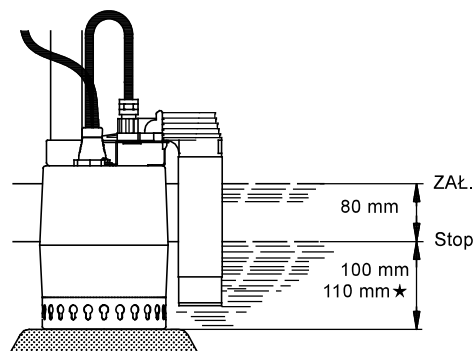
Typ pompy	Dł. kabla (L) min. 70 mm		Dł. kabla (L) max. 150 mm	
	ZAŁ. [mm]	Stop [mm]	ZAŁ. [mm]	Stop [mm]
Unilift KP 150 A	290	140	335	100
Unilift KP 250 A				
Unilift KP 350 A	300	150	345	110

Unilift KP-AV z pionowym łącznikiem poziomym

Przy pompach z pionowym łącznikiem poziomym nie można zmienić różnicy między załączeniem a wyłączeniem.

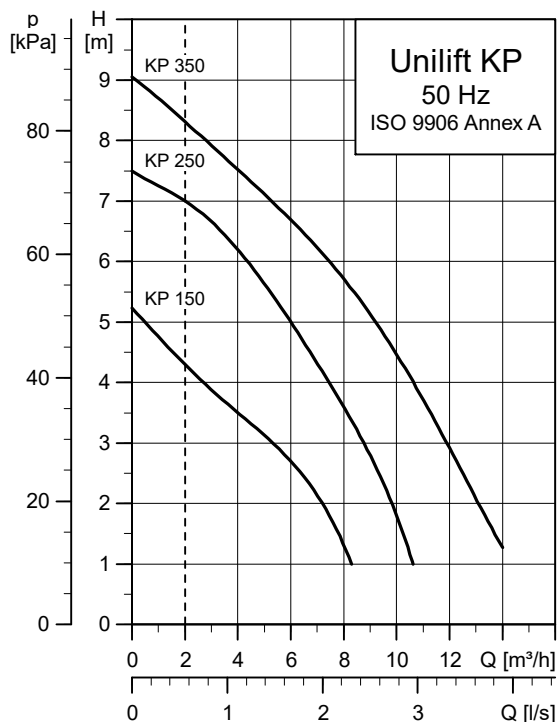
Wymiary Unilift KP 350 oznaczono "★".

Pionowy łącznik poziomy



Rys. 11 Poziomy ZAŁ./WYŁ. dla Unilift KP AV

Charakterystyki

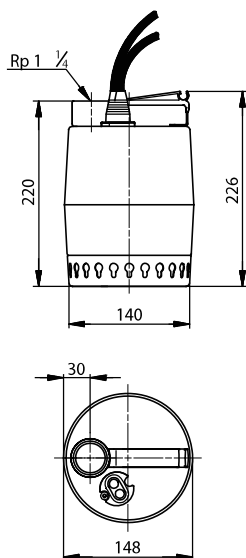


Linia przerywana odpowiada minimalnej prędkości przepływu równej 0,7 m/s w przewodzie tłocznym DN32 według normy DIN EN 12056.

TM03 1593 2505

Typ pompy	Napięcie zasilania [V]	Moc P_1 [W]	I_n [A]	Współczynnik mocy [Cos φ]	Prędkość obr. [min^{-1}]	Kondensator [μF]
Unilift KP 150	1 x 220-230	300	1,3	0,99	2900	8
Unilift KP 150	1 x 230-240					
Unilift KP 250	1 x 220-230	480	2,3	0,97	2900	8
Unilift KP 250	1 x 230-240		2,2			
Unilift KP 250	3 x 380-415	480 (415 V)	0,8			
Unilift KP 350	1 x 220-240	700	3,2	0,99	2900	8
Unilift KP 350	3 x 380-400		1,3			

Wymiary pompy



TM00 1642 1093

Rys. 12 Wymiary pompy

Zestawienie materiałowe

Element	Materiał	DIN W. - Nr.	AISI
Płaszcz pompy	Stal nierdzewna	1.4301	304
Obudowa pompy	Stal nierdzewna	1.4301	304
Kosz wlotowy	Stal nierdzewna	1.4301	304
Wirnik	Stal nierdzewna	1.4301	304
Wał	Stal nierdzewna	1.4057	431
Obudowa stojana	Stal nierdzewna	1.4301	304
Łopatki kierujące	Stal nierdzewna	1.4301	304
Łożyska	Węgiel		
Pierścienie O-ring	NBR		
Pierścienie uszczelniające	NBR		
Kable	H07RN-F 3 G 1 H07RN-F 4 G 1		