


 Do wody czystej

 Do użytku domowego



### DANE WYDAJNOŚCIOWE

- Wydajność do **360 l/min** (21.6 m<sup>3</sup>/h)
- Wysokość podnoszenia **15.5 m**

### DANE TECHNICZNE

- Głębokość zanurzenia:
  - do **3 m** dla TOP 1-2-3
  - do **5 m** dla TOP 4-5(z odpowiednio długim kablem zasilającym)
- Maksymalna temperatura medium **+40 °C**  
(Maksymalna temperatura średnia +90 °C przez maksymalnie 3 minuty)
- Wielkość ciał stałych do **Ø 10 mm**
- Możliwość wypompowania medium do:
  - **14 mm** poniżej poziomu gruntu dla TOP 1-2-3
  - **30 mm** poniżej poziomu gruntu dla TOP 4-5
- Tryb pracy silnika - Praca ciągła S1

### KONSTRUKCJA I STANDARDY BEZPIECZEŃSTWA

Pompy są wyposażone:

- **5 m** kabel zasilający TOP 1-2-3
- Kabel zasilający **10 m** dla TOP 4-5
- Wyłącznik pływakowy

EN 60335-1  
IEC 60335-1  
CEI 61-150

EN 60034-1  
IEC 60034-1  
CEI 2-3



### CERTYFIKATY, KONSTRUKCJA I STANDARDY BEZPIECZEŃSTWA

Firma zarządzana certyfikatem DNV  
ISO 9001: QUALITY



### ZASTOSOWANIE

Seria TOP nadaje się do stosowania z czystą wodą, która nie zawiera cząstek ściernych.

Ze względu na przyjęte rozwiązania konstrukcyjne, takie jak całkowite chłodzenie silnika oraz wałka z podwójnym uszczelnieniem pompy te są łatwe w obsłudze i niezawodne.

Nadają się do stosowania w takich sytuacjach, jak odwadnianie małych zalanych obszarów (pokoje, piwnice, garaże) w nagłych wypadkach, do usuwania ścieków w domu (ze zmywarek, pralek) oraz do opróżniania syfonów drenażowych.

### PATENTY

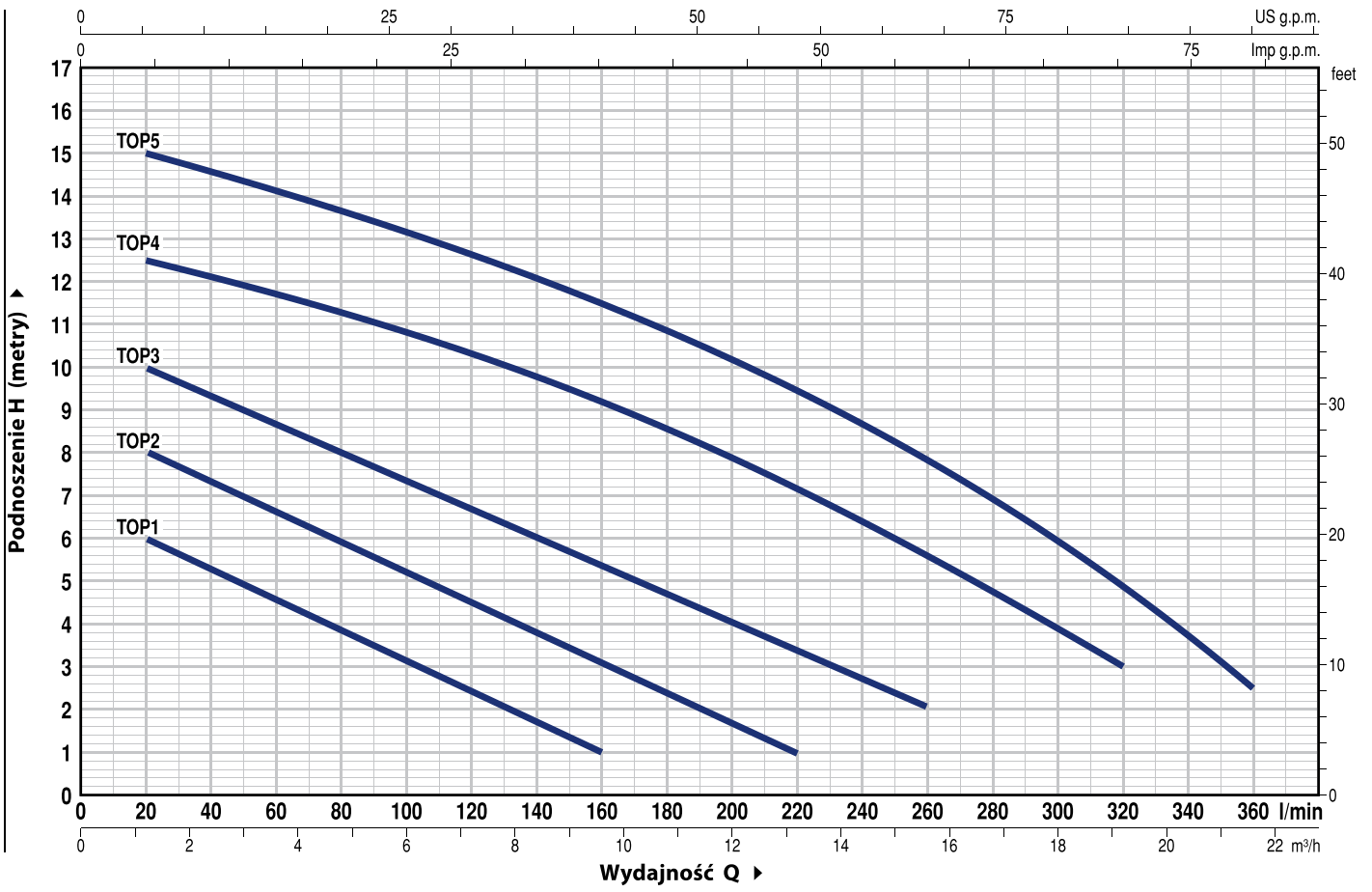
- Patent n. IT0001428923
- Wzór zastrzeżony n. 342159-0011

### OPCJE DOSTĘPNE NA ŻĄDANIE

- **"TOP-GM"** Pompa z pionowym Wyłącznik PŁYWAKOWY (nadaje się do szczególnie małych studni)
- **"TOP 2-3 LA"** Pompy przeznaczone do stosowania z agresywnymi cieczami
- Specjalne uszczelnienie mechaniczne
- TOP 1-2-3 Pompa z kablem zasilającym **10 m**
  - ➔Zgodnie z EN 60335-2-41 dla zewnętrznych aplikacji kabel musi być dłuższy jak 10 m
- Pompa bez pływaka
- Inne napięcia i częstotliwość 60 Hz

## CHARAKTERYSTYKA POMP

50 Hz n= 2900 min<sup>-1</sup>



| MODEL<br>Jednofazowa | MOC (P2) |      | Q       | m³/h |      |      |      |      |      |      |     |      |      |     |      |      |      |      |      |      |      |      |  |
|----------------------|----------|------|---------|------|------|------|------|------|------|------|-----|------|------|-----|------|------|------|------|------|------|------|------|--|
|                      | kW       | HP   |         | 0    | 1.2  | 2.4  | 3.6  | 4.8  | 6.0  | 7.2  | 8.4 | 9.6  | 10.8 | 12  | 13.2 | 14.4 | 15.6 | 16.8 | 18.0 | 19.2 | 20.4 | 21.6 |  |
|                      |          |      | l/min   | 0    | 20   | 40   | 60   | 80   | 100  | 120  | 140 | 160  | 180  | 200 | 220  | 240  | 260  | 280  | 300  | 320  | 340  | 360  |  |
| TOP 1                | 0.25     | 0.33 | H metry | 7    | 6    | 5.5  | 4.5  | 4    | 3    | 2.5  | 1.5 | 1    |      |     |      |      |      |      |      |      |      |      |  |
| TOP 2                | 0.37     | 0.50 |         | 9    | 8    | 7.5  | 6.5  | 6    | 5.5  | 4.5  | 4   | 3    | 2.5  | 1.8 | 1    |      |      |      |      |      |      |      |  |
| TOP 3                | 0.55     | 0.75 |         | 10.5 | 10   | 9    | 8.8  | 8    | 7.5  | 6.5  | 6   | 5.5  | 4.8  | 4   | 3.5  | 2.5  | 2    |      |      |      |      |      |  |
| TOP 4                | 0.75     | 1    |         | 13   | 12.5 | 12.1 | 11.6 | 11.3 | 10.8 | 10.3 | 9.8 | 9.2  | 8.5  | 7.9 | 7.1  | 6.4  | 5.5  | 4.7  | 3.9  | 3    |      |      |  |
| TOP 5                | 0.92     | 1.25 |         | 15.5 | 15   | 14.5 | 14.1 | 13.6 | 13.2 | 12.6 | 12  | 11.5 | 10.8 | 10  | 9.4  | 8.5  | 7.8  | 6.8  | 6    | 4.8  | 3.6  | 2.5  |  |

Q = Wydajność H = Wysokość podnoszenia

Tolerancja charakterystyk wg EN ISO 9906 Grade 3B.

# TOP 1-2-3

## POZ. ELEMENT

## DANE KONSTRUKCYJNE

|   |                          |   |
|---|--------------------------|---|
| 1 | OBUDOWA POMPY            | Technopolymer                               |
| 2 | FILTR SSĄCY              | Technopolymer                               |
| 3 | POKRYWA WIRNIKA          | Stal nierdzewna AISI 304 (AISI 316L dla LA) |
| 4 | DYFUZOR                  | Technopolymer                               |
| 5 | WIRNIK                   | Noryl FE1520PW                              |
| 6 | OBUDOWA SILNIKA          | Stal nierdzewna AISI 304 (AISI 316L dla LA) |
| 7 | PRZEDNIA OBUDOWA SILNIKA | Stal nierdzewna AISI 304                    |
| 8 | WAŁEK SILNIKA            | Stal nierdzewna AISI 431 (AISI 316L dla LA) |

### 9 WAŁEK Z PODWÓJNYM USZCZELNIENIEM I KOMORĄ OLEJOWĄ

| Pompa<br>Model            | Typ uszczelnienia<br>Model | Wałek<br>Średnica | Materiały       |                    |           |          |
|---------------------------|----------------------------|-------------------|-----------------|--------------------|-----------|----------|
|                           |                            |                   | Pierścień stały | Pierścień obrotowy | Elastomer | Metals   |
| TOP 1-2-3<br>TOP 1-2-3 GM | STA-12R                    | Ø 12 mm           | Ceramika        | Graft              | NBR       | AISI 304 |
| TOP 2-3 LA                | AR-12R LA                  | Ø 12 mm           | Ceramika        | Graft              | NBR       | AISI 316 |

|    |           |                      |
|----|-----------|----------------------|
| 10 | Simmering | Ø 12 x Ø 19 x H 5 mm |
| 11 | ŁOŻYSKA   | 6201 ZZ / 6201 ZZ    |

### 12 KONDENSATOR

| Pompa<br>Jednofazowa | POJEMNOŚĆ        |                |
|----------------------|------------------|----------------|
|                      | (230 V or 240 V) | (110 V)        |
| TOP 1                | 10 µF 450 VL     | 16 µF - 250 VL |
| TOP 2                | 10 µF 450 VL     | 16 µF - 250 VL |
| TOP 3                | 14 µF 450 VL     | 16 µF - 250 VL |

### 13 SILNIK ELEKTRYCZNY

**TOP:** Jednofazowa 230 V - 50 Hz  
z termicznym zabezpieczeniem przeciążeniowym  
wbudowanym w uzwojenie.

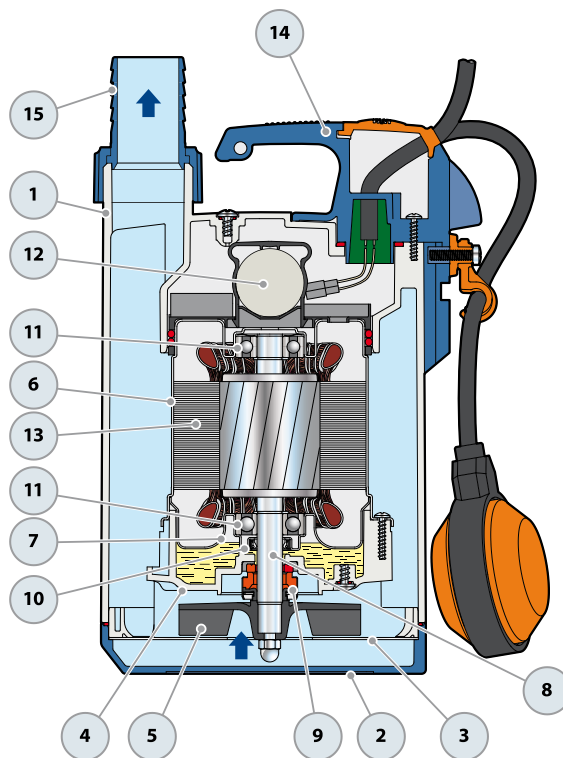
- Klasa izolacji F
- Stopień ochrony: IP X8

### 14 ZESPÓŁ UCHWYTU (uszczelnione żywicą)

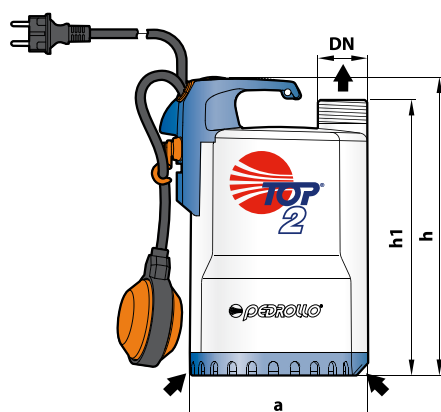
W komplecie:  
- 5 metry kabla zasilającego H07 RN-F z wtyczką Schuko  
- Wyłącznik PŁYWAKOWY  
(V Wersja GM z pionowym wyłącznikiem pływakowym)

### 15 ZŁĄCZKA DO WĘZA Z NAKRĘTKĄ

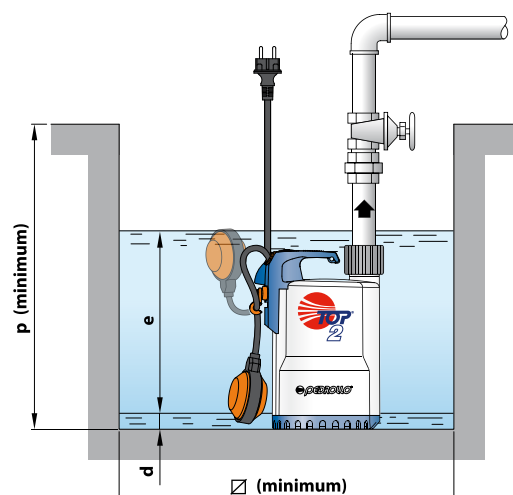
Ø 25 mm złączka węża dla TOP 1  
Ø 35 mm dla TOP 2-3



## WYMIARY I WAGA

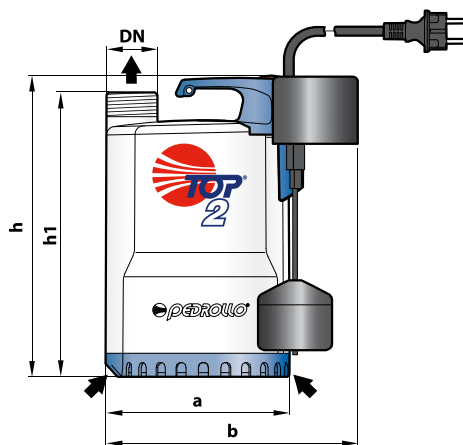


### TYPOWA INSTALACJA

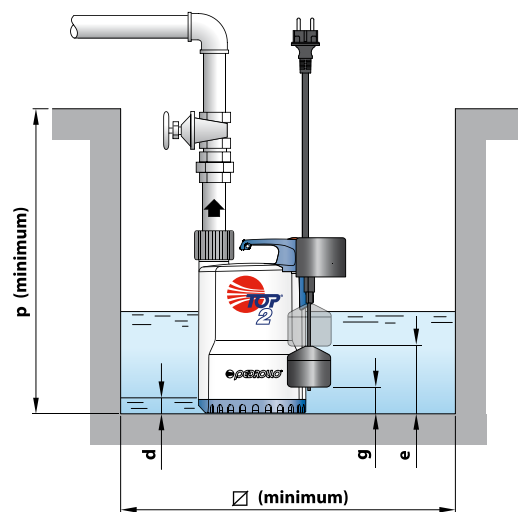


| MODEL       | KRÓCIEC | WYMIARY mm |     |     |    |          |     |     | kg  |
|-------------|---------|------------|-----|-----|----|----------|-----|-----|-----|
|             |         | a          | h   | h1  | d  | e        | p   | Ø   |     |
| Jednofazowa | DN      |            |     |     |    |          |     |     |     |
| TOP 1       | 1¼"     | 152        | 260 | 240 | 14 | variable | 350 | 350 | 5.3 |
| TOP 2       |         |            | 290 | 271 |    |          |     |     | 5.3 |
| TOP 3       |         |            |     |     |    |          |     |     | 6.7 |

### WERSJA Z PIONOWYM WYŁĄCZNIKIEM PŁYWKOWYM



### TYPOWA INSTALACJA



| MODEL       | KRÓCIEC | WYMIARY mm |     |     |     |    |     |    |     |     | kg  |
|-------------|---------|------------|-----|-----|-----|----|-----|----|-----|-----|-----|
|             |         | a          | b   | h   | h1  | d  | e   | g  | p   | Ø   |     |
| Jednofazowa | DN      |            |     |     |     |    |     |    |     |     |     |
| TOP 1-GM    | 1¼"     | 152        | 200 | 260 | 241 | 14 | 140 | 35 | 350 | 220 | 5.4 |
| TOP 2-GM    |         |            |     | 290 | 271 |    |     |    |     |     | 5.4 |
| TOP 3-GM    |         |            |     |     |     |    |     |    |     |     | 6.9 |

## POBÓR PRĄDU

| MODEL       | NAPIĘCIE |       |       |
|-------------|----------|-------|-------|
|             | 230 V    | 240 V | 110 V |
| Jednofazowa |          |       |       |
| TOP 1       | 1.5 A    | 1.4 A | 3.0 A |
| TOP 2       | 2.0 A    | 2.0 A | 4.0 A |
| TOP 3       | 3.2 A    | 3.2 A | 6.4 A |

## WYSYŁKA ZBIOROWA

| MODEL       | PALETA     | KONTENER   |
|-------------|------------|------------|
| Jednofazowa | ilość pomp | ilość pomp |
| TOP 1       | 96         | 144        |
| TOP 2       | 96         | 144        |
| TOP 3       | 96         | 144        |



# TOP 4-5

## POZ. ELEMENT DANE KONSTRUKCYJNE

|   |                                 |                          |
|---|---------------------------------|--------------------------|
| 1 | <b>OBUDOWA POMPY</b>            | Technopolymer            |
| 2 | <b>FILTR SSĄCY</b>              | Technopolymer            |
| 3 | <b>POKRYWA WIRNIKA</b>          | Stal nierdzewna AISI 304 |
| 4 | <b>DYFUZOR</b>                  | Technopolymer            |
| 5 | <b>WIRNIK</b>                   | Noryl FE1520PW           |
| 6 | <b>OBUDOWA SILNIKA</b>          | Stal nierdzewna AISI 304 |
| 7 | <b>PRZEDNIA OBUDOWA SILNIKA</b> | Stal nierdzewna AISI 304 |
| 8 | <b>WAŁEK SILNIKA</b>            | Stal nierdzewna AISI 431 |

### 9 WAŁEK Z PODWÓJNYM USZCZELNIENIEM MECHANICZNYM ORAZ KOMORĄ OLEJOWĄ

| Typ uszczelnienia<br>Model | Wałek<br>Średnica | Lokalizacja    | Materiały       |                    |           |
|----------------------------|-------------------|----------------|-----------------|--------------------|-----------|
|                            |                   |                | Pierścień stały | Pierścień obrotowy | Elastomer |
| MG1-14D SIC                | Ø 14 mm           | Strona silnika | Węglik krzemu   | Graft              | NBR       |
|                            |                   | Strona pompy   | Węglik krzemu   | Węglik krzemu      | NBR       |

|    |                |                          |
|----|----------------|--------------------------|
| 10 | <b>ŁOŻYSKA</b> | <b>6203 ZZ / 6203 ZZ</b> |
|----|----------------|--------------------------|

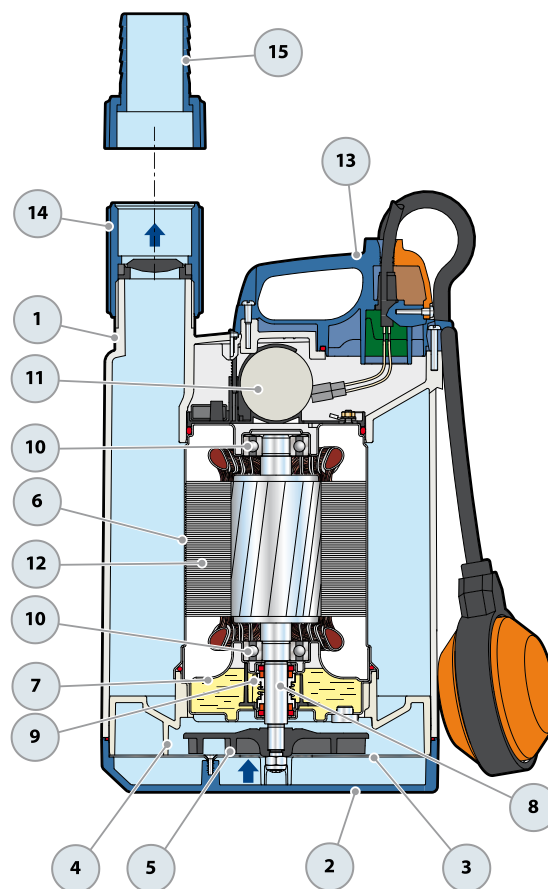
|              |                     |                       |
|--------------|---------------------|-----------------------|
| 11           | <b>KONDENSATOR</b>  |                       |
| <b>Pompa</b> | <b>POJEMNOŚĆ</b>    |                       |
| Jednofazowa  | (230 V or 240 V)    | (110 V)               |
| <b>TOP 4</b> | <b>16 µF 450 VL</b> | <b>30 µF - 250 VL</b> |
| <b>TOP 5</b> | <b>20 µF 450 VL</b> | <b>30 µF - 250 VL</b> |

|  |                           |
|--|---------------------------|
| 12   | <b>SILNIK ELEKTRYCZNY</b> |
| <p><b>TOP:</b> Jednofazowa 230 V - 50 Hz z termicznym zabezpieczeniem przeciążeniowym wbudowanym w uzwojenie.</p> <ul style="list-style-type: none"> <li>- Klasa izolacji F</li> <li>- Stopień ochrony: IP X8</li> </ul> |                           |

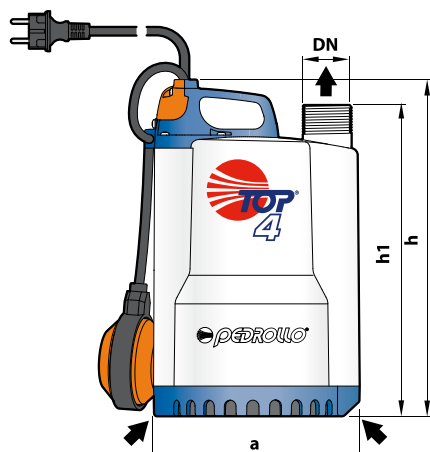
|  |   |
|--|---|
| 13   | <b>ZESPÓŁ UCHWYTU</b> (uszczelnione żywicą) |
| <p>W komplecie:</p> <ul style="list-style-type: none"> <li>- <b>10 metry</b> kabla zasilającego H07 RN-F z wtyczką Schuko</li> <li>- Wyłącznik PŁYWAKOWY (V Wersja GM z pionowym wyłącznikiem pływakowym)</li> </ul> |   |

|   |                       |
|---|-----------------------|
| 14  | <b>ZŁĄCZKA DO RUR</b> |
| <p>Z technopolimeru z gwintem 1½"i zaworem zwrotnym</p> |                       |

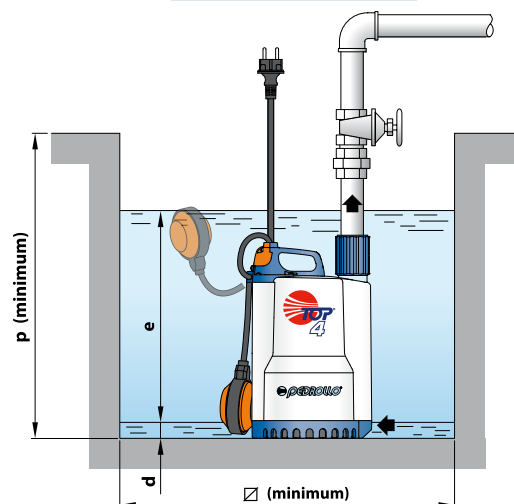
|                             |                                   |
|-----------------------------|-----------------------------------|
| 15                          | <b>ZŁĄCZKA DO WĘŻA Z NAKRĘTKĄ</b> |
| <p>Złączka węża Ø 41 mm</p> |                                   |



## WYMIARY I WAGA

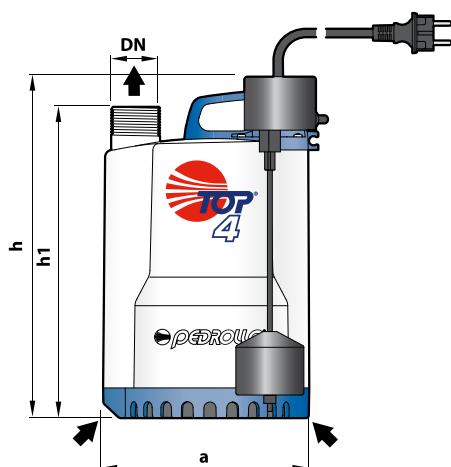


### TYPOWA INSTALACJA

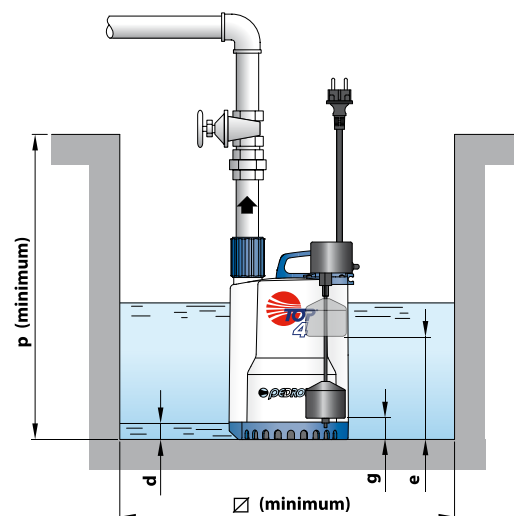


| MODEL       | KRÓCIEC | WYMIARY mm |     |     |    |          |     |     | kg   |
|-------------|---------|------------|-----|-----|----|----------|-----|-----|------|
|             |         | a          | h   | h1  | d  | e        | p   | Ø   |      |
| Jednofazowa | DN      |            |     |     |    |          |     |     |      |
| TOP 4       | 1½"     | 204        | 337 | 313 | 30 | variable | 450 | 450 | 10.3 |
| TOP 5       |         |            |     |     |    |          |     |     | 11.3 |

### WERSJA Z PIONOWYM Wyłącznikiem PŁYWAKOWYM



### TYPOWA INSTALACJA



| MODEL       | KRÓCIEC | WYMIARY mm |     |     |    |     |    |     | kg  |      |
|-------------|---------|------------|-----|-----|----|-----|----|-----|-----|------|
|             |         | a          | h   | h1  | d  | e   | g  | p   |     | Ø    |
| Jednofazowa | DN      |            |     |     |    |     |    |     |     |      |
| TOP 4 - GM  | 1½"     | 204        | 337 | 313 | 30 | 220 | 65 | 450 | 300 | 10.4 |
| TOP 5 - GM  |         |            |     |     |    |     |    |     |     | 11.4 |

## POBÓR PRĄDU

| MODEL       | NAPIĘCIE |       |        |
|-------------|----------|-------|--------|
|             | 230 V    | 240 V | 110 V  |
| Jednofazowa |          |       |        |
| TOP 4       | 4.5 A    | 4.4 A | 9.0 A  |
| TOP 5       | 5.5 A    | 5.5 A | 11.0 A |

## WYSYŁKA ZBIOROWA

| MODEL       | PALETA     | KONTENER   |
|-------------|------------|------------|
| Jednofazowa | ilość pomp | ilość pomp |
| TOP 4       | 60         | 100        |
| TOP 5       | 60         | 100        |