

TOP-FLOOR

Pompy zatapialne - odwodnieniowe

 Do wody czystej

 Do użytku domowego



DANE WYDAJNOŚCIOWE

- Wydajność do **160 l/min** (9.6 m³/h)
- Wysokość podnoszenia **9 m**

DANE TECHNICZNE

- **3 m** maksymalna głębokość zanurzenia (z odpowiednio długim kablem zasilającym)
- Maksymalna temperatura medium **+40 °C** (Maksymalna temperatura średnia +90 °C przez maksymalnie 3 minuty)
- Wielkość ciał stałych do **Ø 2 mm**
- Możliwość wypompowania do **2 mm** poniżej poziomu gruntu
- Tryb pracy silnika - Praca ciągła S1

KONSTRUKCJA I STANDARDY BEZPIECZEŃSTWA

Pompy są wyposażone a **5 m** kabel zasilający

EN 60335-1
IEC 60335-1
CEI 61-150

EN 60034-1
IEC 60034-1
CEI 2-3



CERTYFIKATY, KONSTRUKCJA I STANDARDY BEZPIECZEŃSTWA

Firma zarządzana certyfikatem DNV
ISO 9001: QUALITY



ZASTOSOWANIE

Seria **TOP-FLOOR** nadaje się do użytku z czystą **wodą, która nie** zawiera cząstek ściernych.

Ze względu na ich zdolność do spuszczenia wody do poziomu 2 milimetrów poniżej poziomu gruntu nadają się do użytku w nagłych wypadkach domowych, w których niewielki obszar musi zostać osuszony do najniższego możliwego poziomu.

PATENTY

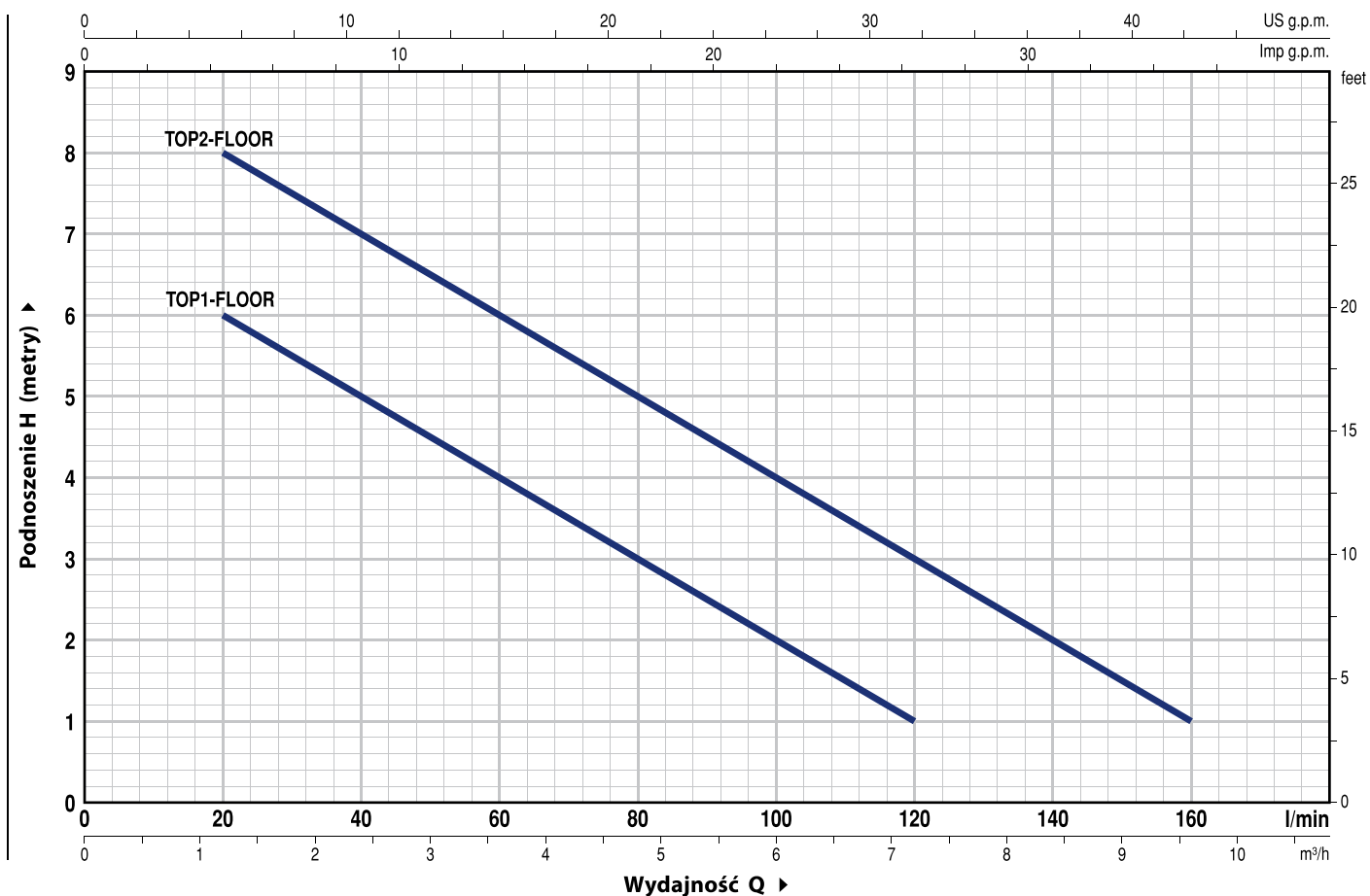
- Wzór zastrzeżony n. 342159-0011

OPCJE DOSTĘPNE NA ŻĄDANIE

- Pompy z wyłącznikiem pływakowym
- Pompy przeznaczone do stosowania z agresywnymi cieczami:
 - **TOP 1-FLOOR/LA**
 - **TOP 2-FLOOR/LA**
- Specjalne uszczelnienie mechaniczne
- Pompy z kablem zasilającym 10m.
 - ➔ Zgodnie z EN 60335-2-41 dla zewnętrznych aplikacji kabel musi być dłuższy jak 10 m
- Inne napięcia i częstotliwość 60 Hz

CHARAKTERYSTYKA POMP

50 Hz n= 2900 min⁻¹



MODEL	MOC (P2)		Q	0	1.2	2.4	3.6	4.8	6.0	7.2	8.4	9.6
	kW	HP		0	20	40	60	80	100	120	140	160
Jednofazowa												
TOP 1-FLOOR	0.25	0.33	H metry	7	6	5	4	3	2	1		
TOP 2-FLOOR	0.37	0.50		9	8	7	6	5	4	3	2	1

Q = Wydajność H = Wysokość podnoszenia

Tolerancja charakterystyk wg EN ISO 9906 Grade 3B.

TOP-FLOOR

POZ. ELEMENT DANE KONSTRUKCYJNE

1	OBUDOWA POMPY	Technopolymer	
2	FILTR SSĄCY	Technopolymer	
3	POKRYWA WIRNIKA	Stal nierdzewna AISI 304 (AISI 316L dla LA)	
4	DYFUZOR	Technopolymer	
5	WIRNIK	Noryl FE1520PW	
6	OBUDOWA SILNIKA	Stal nierdzewna AISI 304 (AISI 316L dla LA)	
7	PRZEDNIA OBUDOWA SILNIKA	Stal nierdzewna AISI 304	
8	WAŁEK SILNIKA	Stal nierdzewna AISI 431 (AISI 316L dla LA)	
9	WAŁEK Z PODWÓJNYM USZCZELNIENIEM I KOMORĄ OLEJOWĄ		
	Typ uszczelnienia	Wałek	Materiały
	<i>Model</i>	<i>Średnica</i>	<i>Pierścień stały</i> <i>Pierścień obrotowy</i> <i>Elastomer</i>
	STA-12R	Ø 12 mm	Ceramika Graft NBR
10	Simmering	Ø 12 x Ø 19 x H 5 mm	
11	ŁOŻYSKA	6201 ZZ / 6201 ZZ	

12 KONDENSATOR

Pompa	POJEMNOŚĆ	
Jednofazowa	(230 V or 240 V)	(110 V)
TOP 1-FLOOR	10 µF 450 VL	16 µF - 250 VL
TOP 2-FLOOR	10 µF 450 VL	16 µF - 250 VL

13 SILNIK ELEKTRYCZNY

TOP-FLOOR: Jednofazowa 230 V - 50 Hz z termicznym zabezpieczeniem przeciążeniowym wbudowanym w uzwojenie.

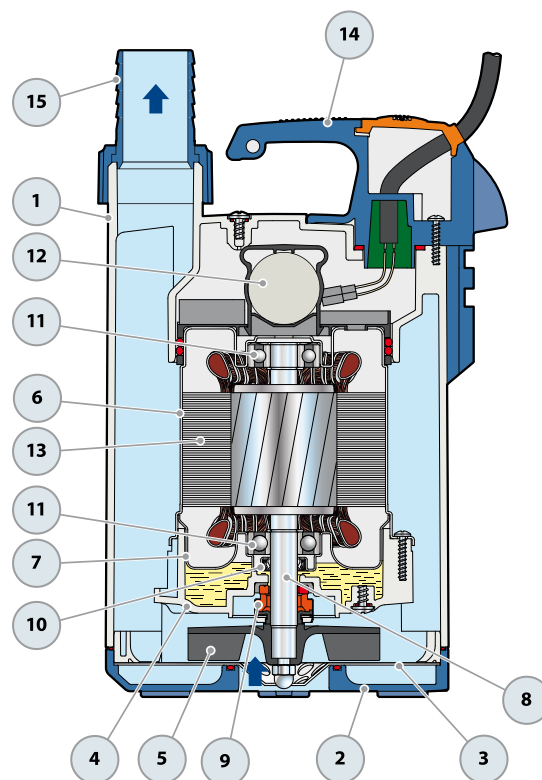
- Klasa izolacji F
- Stopień ochrony: IP X8

14 ZESPÓŁ UCHWYTU (uszczelnione żywicą)

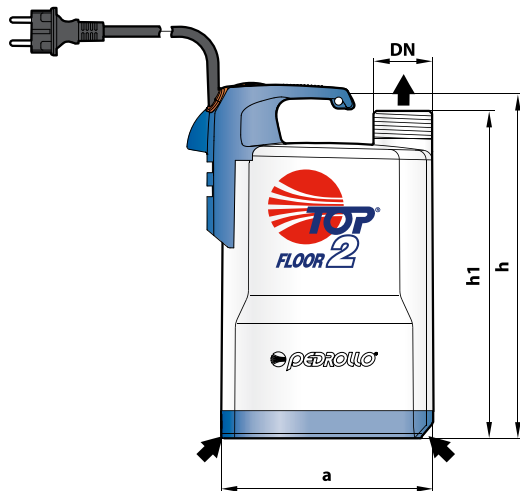
W komplecie 5 metrów kabla zasilającego „H07 RN-F” z wtyczką Schuko

15 ZŁĄCZKA DO WĘZA Z NAKRĘTKĄ

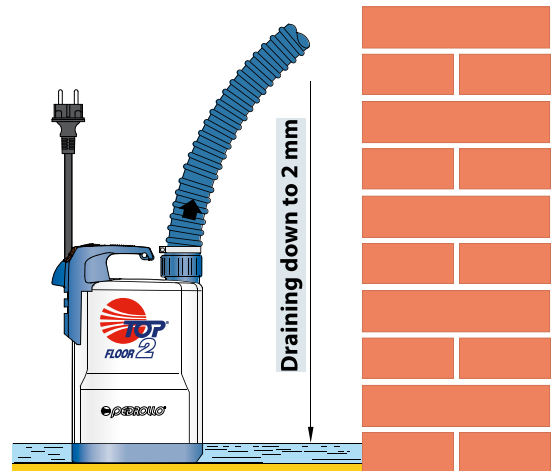
- Ø 25 mm złączka węża dla TOP1 - FLOOR
- Ø 35 mm złączka węża dla TOP2 - FLOOR



WYMIARY I WAGA



TYPOWA INSTALACJA



MODEL	KRÓCIEC	WYMIARY mm			Minimum drying level	kg
		a	h	h1		
Jednofazowa	DN					
TOP 1-FLOOR	1 1/4"	152	257	237	2 mm	5.1
TOP 2-FLOOR						5.2

POBÓR PRĄDU

MODEL	NAPIĘCIE		
	230 V	240 V	110 V
Jednofazowa			
TOP 1-FLOOR	1.5 A	1.4 A	3.0 A
TOP 2-FLOOR	2.0 A	1.9 A	4.0 A

WYSYŁKA ZBIOROWA

MODEL	PALETA	KONTENER
Jednofazowa	ilość pomp	ilość pomp
TOP 1-FLOOR	96	144
TOP 2-FLOOR	96	144