



TOP MULTI-EVOTECH

Wielostopniowe automatyczne pompy zatapialne

 Do wody czystej

 Do użytku domowego

 Budownictwo

**Automatyczne
włączanie i
wyłączanie**



DANE WYDAJNOŚCIOWE

- Wydajność do **120 l/min** (7.2 m³/h)
- Wysokość podnoszenia **42 m**
- Ciśnienie załączania: **1.5 bar**

DANE TECHNICZNE

- Maksymalne zanurzenie pompy **5m**
- Maksymalna wysokość między pompą a punktem odbioru **10 m**
- Maksymalna temperatura medium **+40 °C**
- Możliwość wypompowania do **52 mm** poniżej poziomu gruntu
- Tryb pracy silnika - Praca ciągła S1

KONSTRUKCJA I STANDARDY BEZPIECZEŃSTWA

W komplecie:

- Kabel zasilający 10 m
- wewnętrzne urządzenie elektroniczne do włączania i wyłączania pompy (po otwarciu zaworu) i zatrzymania (po zamknięciu zaworu)
- złącze gwintowane 1¼" (dostarczane wraz z pompą)
- złączka do węża Ø 35 mm

EN 60335-1
IEC 60335-1
CEI 61-150

EN 60034-1
IEC 60034-1
CEI 2-3



CERTYFIKATY, KONSTRUKCJA I STANDARDY BEZPIECZEŃSTWA

Firma zarządzana certyfikatem DNV ISO 9001: QUALITY



PATENTY

- Patent n. EP2990653
- TOP MULTI® Jest zastrzeżonym znakiem towarowym n. 0001334477

ZASTOSOWANIE

Pompy **TOP-MULTI-EVOTECH** są zalecane do pompowania czystej wody i cieczy, które nie są chemicznie agresywne dla materiałów, z których wykonana jest pompa.

Ze względu na ich wysoką wydajność i niezawodność nadają się do stosowania w zastosowaniach, takich jak zaopatrzenie w wodę ze zbiorników, studzienek lub stosunkowo głębokich studni, do czerpania wody deszczowej ze zbiorników do ogrodów wodnych lub do stosowania w systemach nawadniających itp.

Wewnętrzne urządzenie elektroniczne automatycznie uruchamia lub zatrzymuje pompę po otwarciu lub zamknięciu zaworu.

OPCJE DOSTĘPNE NA ŻĄDANIE

- Inne napięcia i częstotliwość 60 Hz
- **KGE - Pływający zestaw ssący**



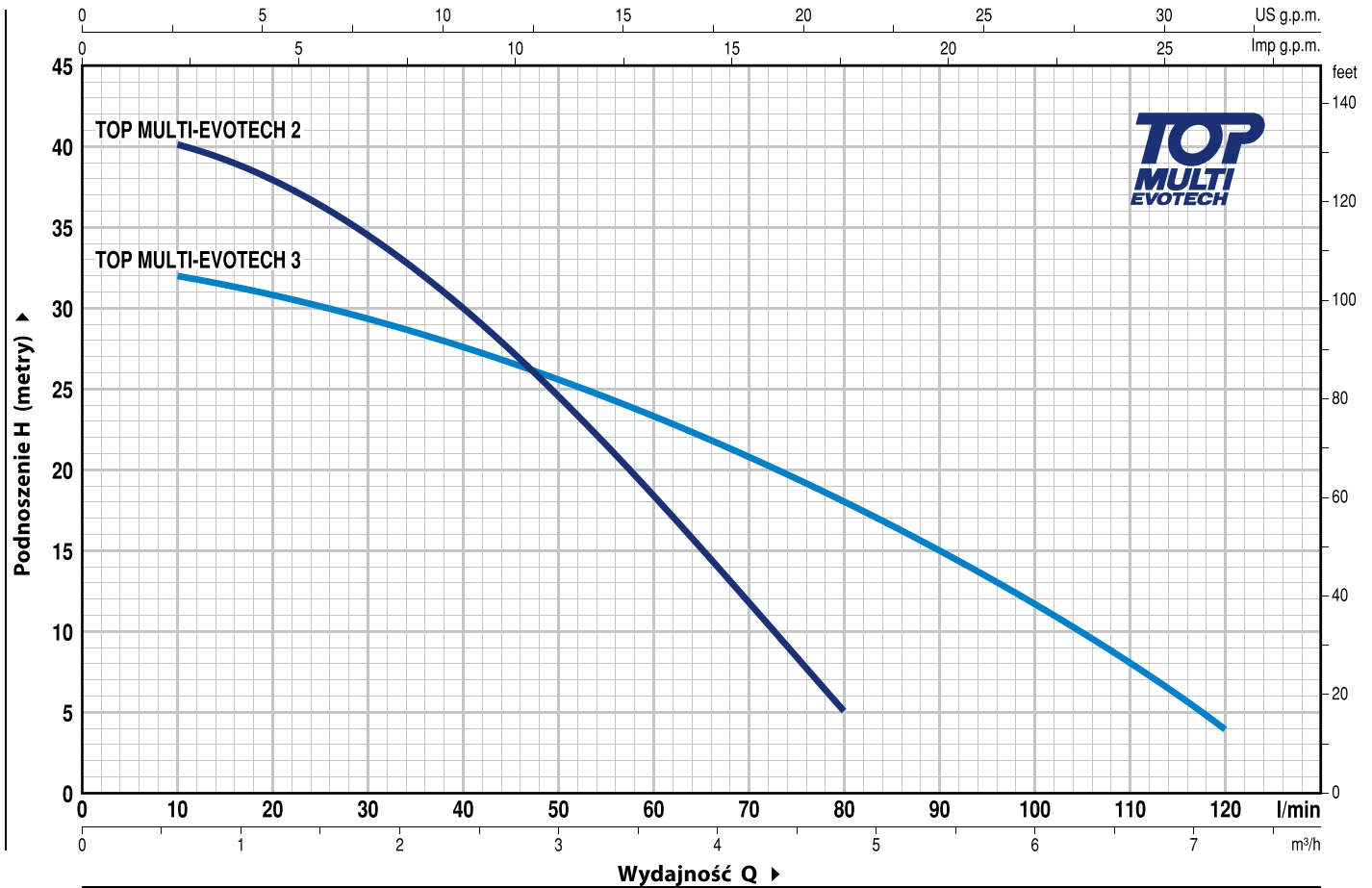
Zestaw zawiera

- 1.5 metra węża PVC (Ø 30 mm)
- filtr ssący z stali nierdzewnej
- pływak z polietylenu
- elastyczne złącze węża Ø 30 mm

TOP MULTI-EVOTECH z zestawem KGE do zasysania na około 10 cm pod powierzchnią wody, zapobiegając zasysaniu pływających odpadów lub osadów na dnie zbiornika, unikając w ten sposób uszkodzenia pompy.

CHARAKTERYSTYKA POMP

50 Hz n= 2900 min⁻¹

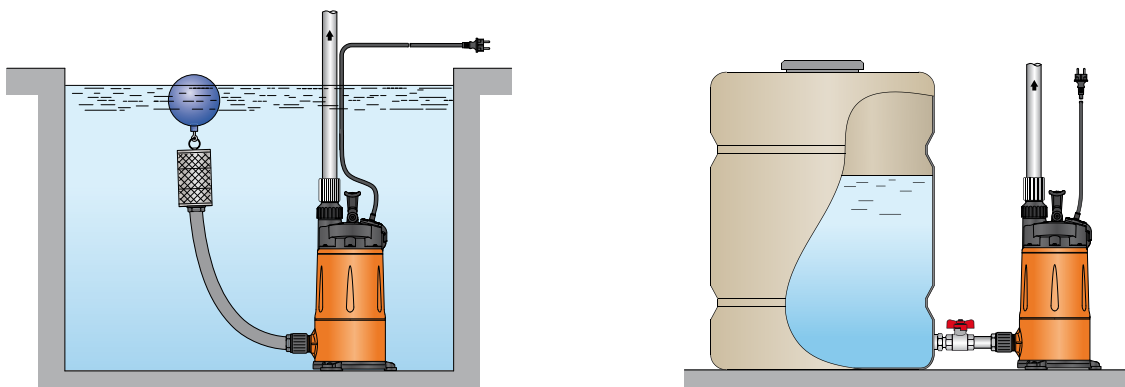


MODEL	MOC (P2)		Q	0	0.6	1.2	1.8	2.4	3.0	3.6	4.2	4.8	5.4	6.0	6.6	7.2
	kW	HP		0	10	20	30	40	50	60	70	80	90	100	110	120
TOP MULTI-EVOTECH 2	0.55	0.75	H metry	42	40	38	34	30	24	18	11.5	5				
TOP MULTI-EVOTECH 3	0.55	0.75		33	32	31	29.5	28	25.5	23	20.5	18	15	12	8	4

Q = Wydajność H = Wysokość podnoszenia

Tolerancja charakterystyk wg EN ISO 9906 Grade 3B.

TYPOWA INSTALACJA



TOP MULTI-EVOTECH

POZ. ELEMENT

DANE KONSTRUKCYJNE

1	OBUDOWA	Technopolimer wzmacniany włóknem szklanym, w komplecie gwintowane połączone zgodnie z ISO 228/1
2	OBUDOWA POMPY AND PODSTAWA	Technopolimer wzmacniany włóknem szklanym
3	DYFUZOR	Technopolimer wzmacniany włóknem szklanym
4	PŁASZCZ SILNIKA	Stal nierdzewna AISI 304
5	WIRNIKI	Noryl FE1520PW
6	DYFUZORY I KOMORY POŚREDNIE	Noryl FE1520PW Z pierścieniem anty zużyciowym
7	WAŁEK SILNIKA	Stal nierdzewna AISI 431
8	ELEKTRONIKA STERUJĄCA	TOP MULTI-EVOTECH Pompy są wyposażone w wewnętrzną elektronikę sterującą, która uruchamia pompę, gdy ciśnienie w układzie spada poniżej 1,5 bara (np. Podczas otwierania zaworu) i zatrzymuje ją, gdy przepływ spada poniżej 3 litrów na minutę. Elektronika chroni pompę przed: – przed suchobiegiem; – przed zablokowaniem: po długim okresie bezczynności elektronika sterująca pompy uruchamia pompę co 48 godzin przez 10 sekund.

9 DWA USZCZELNIENIE MECHANICZNE ODDZIELONE PRZEZ KOMORĘ OLEJOWĄ

Typ uszczelnienia Model	Wałek Średnica	Lokalizacja	Materiały		
			Pierścień stały	Pierścień obrotowy	Elastomer
STA-13R	Ø 13 mm	Strona silnika	Ceramika	Graft	NBR
STA-12R SG	Ø 12 mm	Strona pompy	Węgiel krzemowy	Graft	NBR

10 ŁOŻYSKA

6202 ZZ - C3 / 6201 ZZ

11 KONDENSATOR

POJEMNOŚĆ

(230 V or 240 V)

12.5 µF 450 VL

(110 V)

30 µF 250 VL

12 SILNIK ELEKTRYCZNY

TOP MULTI-EVOTECH: Jednofazowa 230 V - 50 Hz z termicznym zabezpieczeniem przeciążeniowym wbudowanym w uzwojenie.

- Klasa izolacji F
- Stopień ochrony: IP X8

13 KABEL ZASILAJĄCY

"H07 RN-F" z wtyczką Schuko

Standardowa długość kabla 10m

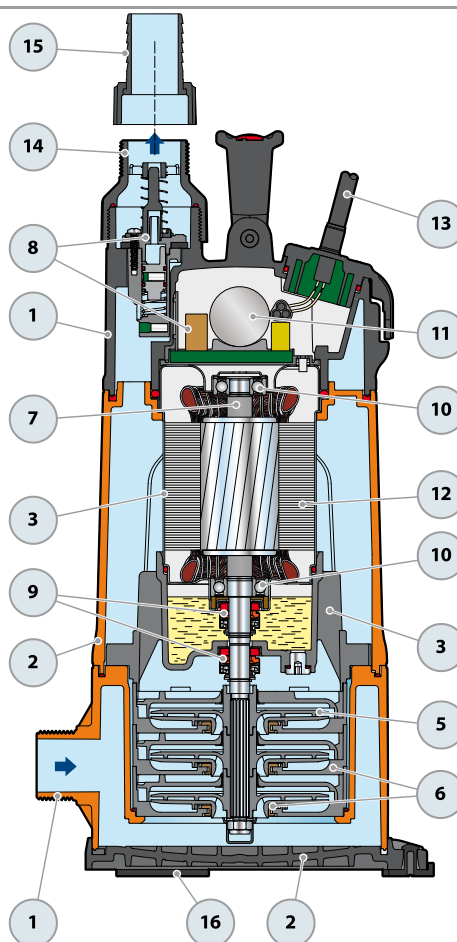
14 Złącze gwintowane

Złącze gwintowane 1/4"

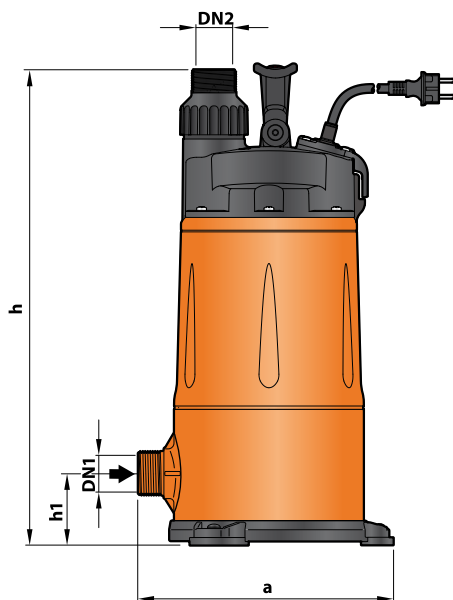
15 ZŁĄCZKA DO WĘŻA Z NAKRĘTKĄ

Ø 35 mm złączka węża

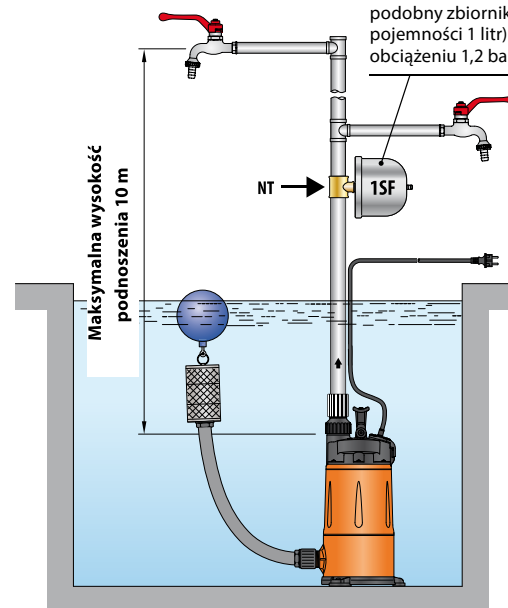
16 STOPY ANTYWIBRACYJNE



WYMIARY I WAGA



TYPOWA INSTALACJA



Dla poprawnej pracy pompy, aby unikać częstych restartów i dla większych energooszczędności należy zainstalować zbiornik 1 SF (lub podobny zbiornik o minimalnej pojemności 1 litr) o początkowym obciążeniu 1,2 bar

MODEL	Liczba stopni		WYMIARY mm			kg
	DN1	DN2	a	h	h1	
Jednofazowa						
TOP MULTI 2-EVOTECH	1 1/4"	1 1/4"	3	239	442	68
TOP MULTI 3-EVOTECH						


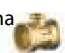
POBÓR PRĄDU

MODEL	NAPIĘCIE	
	230 V	110 V
Jednofazowa		
TOP MULTI 2-EVOTECH	3.4 A	6.8 A
TOP MULTI 3-EVOTECH	3.6 A	7.2 A

WYSYŁKA ZBIOROWA

MODEL	PALETA	KONTENER
	ilość pomp	ilość pomp
Jednofazowa		
TOP MULTI 2-EVOTECH	45	60
TOP MULTI 3-EVOTECH	45	60

AKCESORIA (ZAMAWIANE ODDZIELNIE)

MODEL	KOD ART.	ZŁĄCZE	WYDAJNOŚĆ	USTAWIENIE POCZĄTKOWE	MAKSYMALNE CIŚNIENIE PRACY
ZBIORNIK 1 SF 	500667	1/2" (męska)	1 litre	1.2 bar	10 bar
Złączka trójdrożna NT 1.25 	500160001	1 1/4" - 1 1/4" - 1/2" gas	-	-	-