

# PRA - PRN



## Pompy z wirnikiem peryferyjnym, z żeliwa

Pompy z wirnikiem peryferyjnym, z żeliwa, szczególnie dobrze sprawdzają się w zastosowaniach domowych i są przeznaczone do zasilania kotłów, naczyń wzbiorniczych, itd.



Dostępna wersja niklowana



Lekka i łatwa do transportu



Praktyczna i łatwa w użyciu

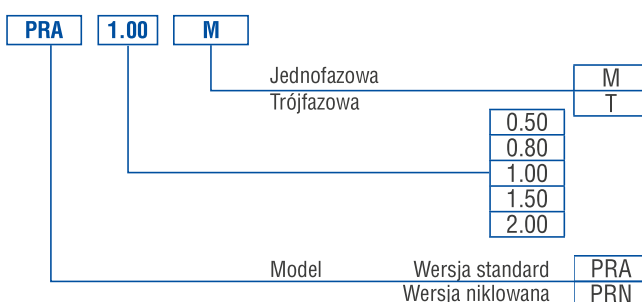


Cicha

## Materiały

Korpus pompy	Żeliwo
Wirnik	Mosiądz Nickel-plated mosiądzu (PRN)
Wał	AVZ dla PRA 0.50 AISI 303 (EN 1.4305) dla pozostałych pomp z tej serii
Uszczelnienie mechaniczne	Węgiel/Ceramika/NBR (standard)
Wspornik silnika	Żeliwo

## Skrót identyfikacyjny



## Dane techniczne

Maks. ciśnienie robocze	6 bar PRA/PRN 0.50 7,5 bar PRA 0.80 12 bar dla pozostałych pomp z tej serii
Temperatura maks. cieczy	80°C
Bieguny	2
Klasa izolacji	F
Stopień ochrony	IP44
Napięcie	Jednofazowe 1~230V ±10% Trójfazowe 3~230/400V ±10%

Wbudowany kondensator rozruchowy oraz zabezpieczenie przeciążeniowe dla wersji jednofazowej. Zabezpieczenie silnika trójfazowego w gestii użytkownika.

## Akcesoria



### Pływaki

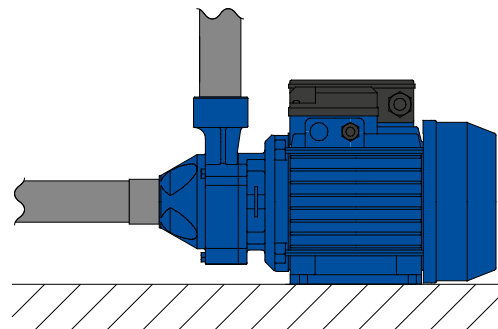
Str. 485 - Wyłączniki pływakowe z przeciwwagą



### Panele sterownicze

Str. 466 - Panele sterownicze EASY 2.0, SMART PRO 1-2

## Montaż



Pompy wirnikowe z serii PRA, dzięki swoim ograniczonym wymiarom, są łatwe w montażu również w sytuacji ograniczonego miejsca lub w miejscach trudnodostępnych. Ich solidna i niezawodna budowa zapewnia wysoką sprawność w takich zastosowaniach, jak rozprowadzenie wody, w których wymagana jest długotrwała, bezawaryjna praca.