





-  Do wody czystej
-  Do użytku domowego
-  Budownictwo
-  Przemysł



DANE WYDAJNOŚCIOWE

- Wydajność do **160 l/min** (9.6 m³/h)
- Wysokość podnoszenia **97 m**

DANE TECHNICZNE

- Wysokość ssania do **9 m** (HS)
- Zakres temperatur medium **-10 °C** and **+40 °C**
- Temperatura otoczenia do **+40 °C**
- Maksymalne ciśnienie pracy **10 bar**
- Tryb pracy silnika - Praca ciągła S1

KONSTRUKCJA I STANDARDY BEZPIECZEŃSTWA

EN 60335-1
IEC 60335-1
CEI 61-150

EN 60034-1
IEC 60034-1
CEI 2-3



CERTYFIKATY, KONSTRUKCJA I STANDARDY BEZPIECZEŃSTWA

Firma zarządzana certyfikatem DNV
ISO 9001: QUALITY



ZASTOSOWANIE

Nadaje się do stosowania z wodą do picia oraz z cieczami, które nie są chemicznie agresywne w stosunku do materiałów, z których wykonano pompę. Samozasysające pompy JSW są zaprojektowane do pompowania wody nawet w przypadku obecności powietrza. Ze względu na ich niezawodność i łatwość użycia, zaleca się je do zastosowań domowych, cywilnych i przemysłowych, takich jak dystrybucja wody w połączeniu ze zbiornikami ciśnieniowymi, oraz do nawadniania ogrodów i sadów itp. Instalację należy wykonywać w dobrze wentylowanych zamkniętych pomieszczeniach lub chronić pompę przed bezpośrednim działaniem złych warunków pogodowych.

PATENTY

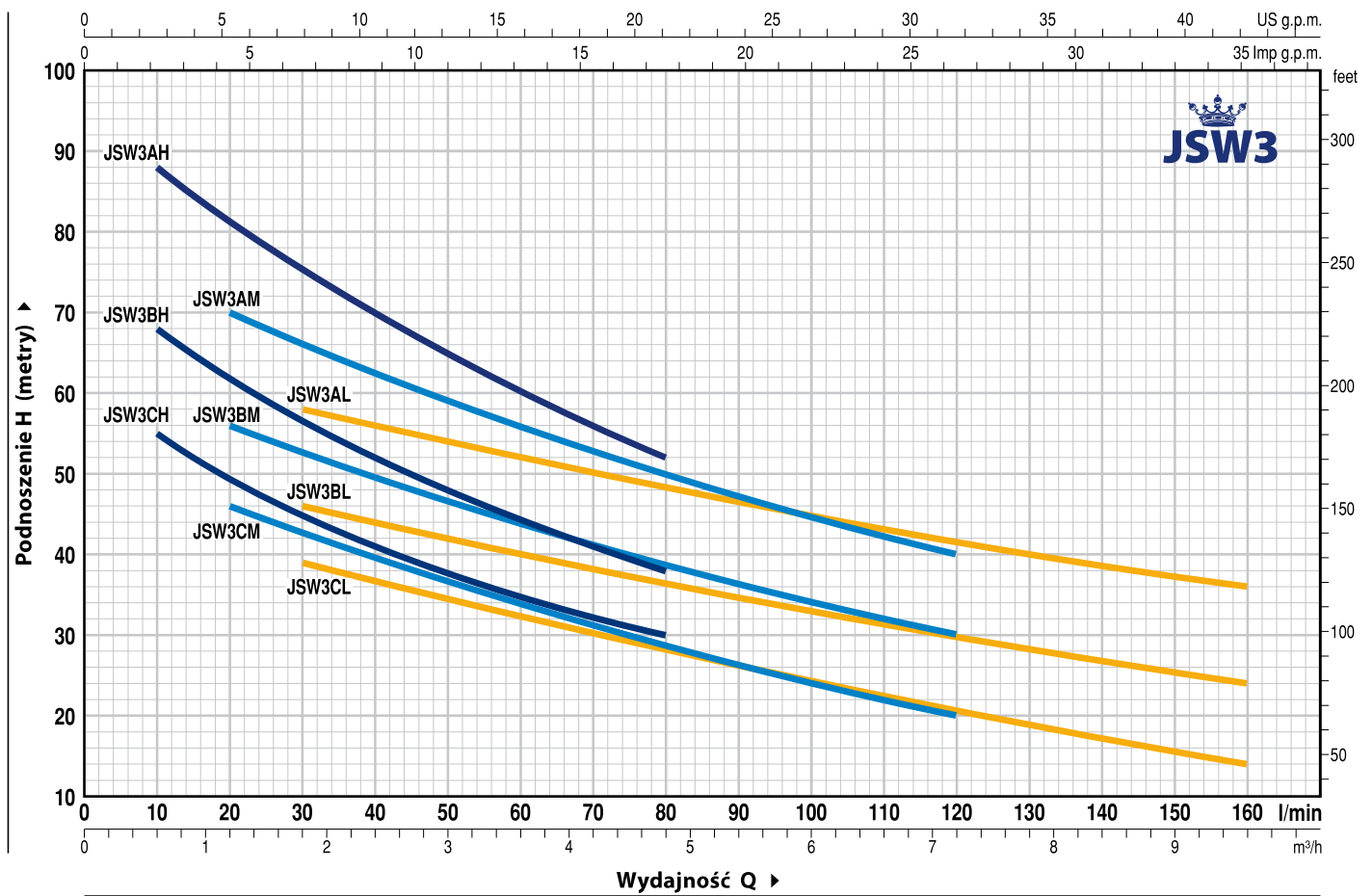
- Jest zastrzeżonym znakiem towarowym nr 013073135 JSW®
- Wzór zastrzeżony nr 002218610

OPCJE DOSTĘPNE NA ŻĄDANIE

- Inne napięcia i częstotliwość 60 Hz
- IPX5 Stopień ochrony

CHARAKTERYSTYKA POMP

50 Hz n = 2900 min⁻¹ HS = 0 m



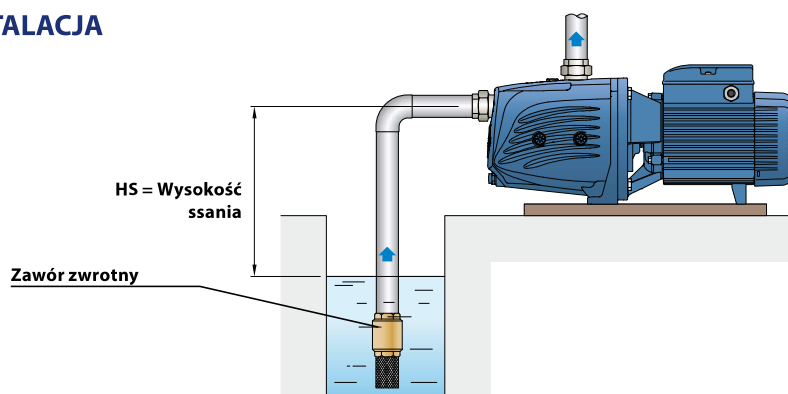
| MODEL | | MOC (P ₂) | | ▲ | Q | m ³ /h | | | | | | | | | | | | | | | |
|-------------|------------|-----------------------|-----|-----|---------|-------------------|-----|-----|------|------|------|------|-----|------|-----|------|------|-----|--|--|--|
| Jednofazowa | Trójfazowa | kW | HP | | | 0 | 0.6 | 1.2 | 1.8 | 2.4 | 3.0 | 3.6 | 4.2 | 4.8 | 6.0 | 7.2 | 8.4 | 9.6 | | | |
| JSWm 3CH | JSW 3CH | 1.1 | 1.5 | IE3 | H metry | 62 | 55 | 49 | 45 | 41 | 38 | 35 | 32 | 30 | | | | | | | |
| JSWm 3BH | JSW 3BH | 1.5 | 2 | | | 73 | 68 | 62 | 56.5 | 52 | 48 | 44 | 41 | 38 | | | | | | | |
| JSWm 3AH | JSW 3AH | 2.2 | 3 | | | 97 | 88 | 81 | 75 | 70 | 65 | 60.5 | 56 | 52 | | | | | | | |
| JSWm 3CM | JSW 3CM | 1.1 | 1.5 | | | 54 | - | 46 | 43 | 39.5 | 36.5 | 34 | 31 | 28.5 | 24 | 20 | | | | | |
| JSWm 3BM | JSW 3BM | 1.5 | 2 | | | 63 | - | 56 | 53 | 49.5 | 47.5 | 44 | 41 | 39 | 34 | 30 | | | | | |
| JSWm 3AM | JSW 3AM | 2.2 | 3 | | | 78 | - | 70 | 66 | 62 | 59 | 56 | 53 | 50 | 45 | 40 | | | | | |
| JSWm 3CL | JSW 3CL | 1.1 | 1.5 | | | 44 | - | - | 39 | 37 | 34 | 32 | 30 | 28 | 24 | 21 | 17 | 14 | | | |
| JSWm 3BL | JSW 3BL | 1.5 | 2 | | | 51 | - | - | 46 | 44 | 42 | 40 | 38 | 36 | 33 | 30 | 27 | 24 | | | |
| JSWm 3AL | JSW 3AL | 2.2 | 3 | | | 64 | - | - | 58 | 56 | 54 | 52 | 50 | 48 | 45 | 41.5 | 38.5 | 36 | | | |

Q = Wydajność H = Wysokość podnoszenia HS = Wysokość ssania

Tolerancja charakterystyk wg EN ISO 9906 Grade 3B.

▲ Klasa wydajności silnika trójfazowego (IEC 60034-30-1)

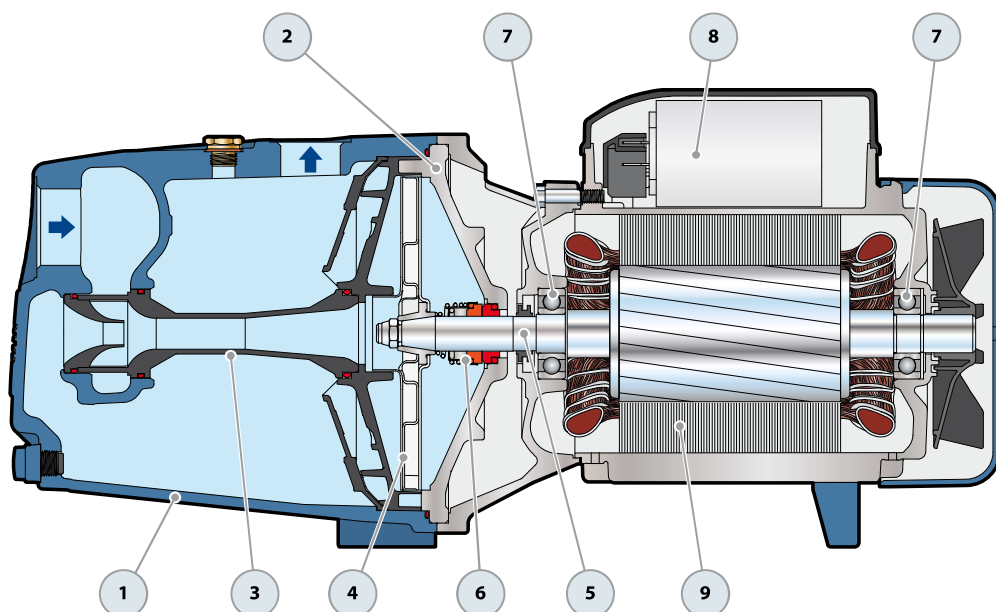
TYPOWA INSTALACJA



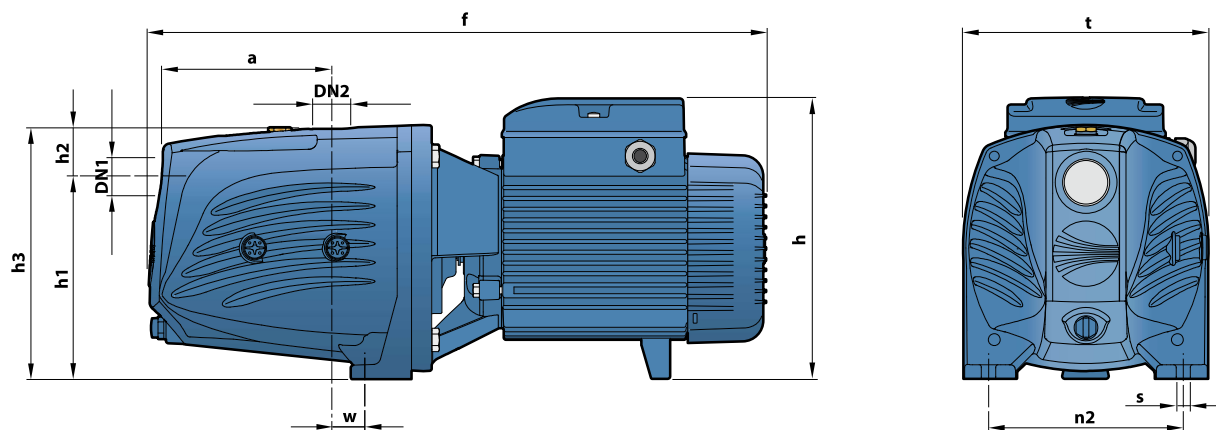
POZ. ELEMENT

DANE KONSTRUKCYJNE

| | | | | | |
|---|----------------------------------|---|-------------------------|------------------------|---------------------------|
| 1 | OBUDOWA POMPY | Żeliwo z powłoką epoksydową, z gwintowanymi otworami zgodnie z ISO 228/1 | | | |
| 2 | TYLNA TARCZA | Żeliwo | | | |
| 3 | DYFUZOR | Noryl FE1520PW | | | |
| 4 | WIRNIK | Stal nierdzewna AISI 304 | | | |
| 5 | WAŁEK SILNIKA | Stal nierdzewna AISI 431 | | | |
| 6 | USZCZELNIENIE MECHANICZNE | Uszczelnienie | Wałek | Materiały | |
| | | <i>Model</i> | <i>Wymiary</i> | <i>Pierścień stały</i> | <i>Pierścień obrotowy</i> |
| | | FN-18 | Ø 18 mm | Grafit | Ceramika NBR |
| 7 | ŁOŻYSKA | 6204 ZZ / 6204 ZZ | | | |
| 8 | KONDENSATOR | Pompa | POJEMNOŚĆ | | |
| | | <i>Jednofazowa</i> | <i>(230 V or 240 V)</i> | <i>(110 V)</i> | |
| | | JSWm 3C | 31.5 µF - 450 VL | 60 µF - 250 VL | |
| | | JSWm 3B | 45 µF - 450 VL | 80 µF - 250 VL | |
| | | JSWm 3A | 50 µF - 450 VL | - | |
| 9 | SILNIK ELEKTRYCZNY | JSWm: Jednofazowa 230 V - 50 Hz z termicznym zabezpieczeniem przeciążeniowym wbudowanym w uzwojenie. JSW: Trójfazowa 230/400 V - 50 Hz. ⇒ Trójfazowe pumpy są wyposażone w silniki o wysokiej wydajności w klasie IE3 (IEC 60034-30-1) – Klasa izolacji F – Stopień ochrony: IP X4 | | | |



WYMIARY I WAGA



| MODEL | | KRÓCCE | | WYMIARY mm | | | | | | | | | | kg | |
|-------------|------------|--------|-----|------------|------|-----|-----|----|-----|-----|-----|----|----|------|------|
| Jednofazowa | Trójfazowa | DN1 | DN2 | a | f | h | h1 | h2 | h3 | t | n2 | w | s | 1~ | 3~ |
| JSWm 3CH | JSW 3CH | 1¼" | 1" | 143 | 522 | 240 | 165 | 39 | 204 | 206 | 164 | 30 | 11 | 24.2 | 28.2 |
| JSWm 3BH | JSW 3BH | | | | 25.5 | | | | | | | | | 25.4 | |
| JSWm 3AH | JSW 3AH | | | | 28.2 | | | | | | | | | 28.0 | |
| JSWm 3CM | JSW 3CM | | | | 24.4 | | | | | | | | | 24.4 | |
| JSWm 3BM | JSW 3BM | | | | 25.6 | | | | | | | | | 25.5 | |
| JSWm 3AM | JSW 3AM | | | | 28.0 | | | | | | | | | 28.2 | |
| JSWm 3CL | JSW 3CL | | | | 24.4 | | | | | | | | | 24.3 | |
| JSWm 3BL | JSW 3BL | | | | 25.6 | | | | | | | | | 25.5 | |
| JSWm 3AL | JSW 3AL | | | | 28.2 | | | | | | | | | 28.2 | |

POBÓR PRĄDU

| MODEL | NAPIĘCIE | | |
|-------------|----------|--------|--------|
| | 230 V | 240 V | 110 V |
| Jednofazowa | 230 V | 240 V | 110 V |
| JSWm 3CH | 8.1 A | 7.8 A | 16.2 A |
| JSWm 3BH | 9.5 A | 9.2 A | 19.0 A |
| JSWm 3AH | 12.7 A | 12.4 A | - |
| JSWm 3CM | 8.1 A | 7.8 A | 16.2 A |
| JSWm 3BM | 9.7 A | 9.4 A | 19.4 A |
| JSWm 3AM | 13.0 A | 12.5 A | - |
| JSWm 3CL | 8.1 A | 7.8 A | 16.2 A |
| JSWm 3BL | 10.1 A | 9.8 A | 20.2 A |
| JSWm 3AL | 13.6 A | 13.1 A | - |

| MODEL | NAPIĘCIE | | | | | |
|------------|----------|-------|-------|-------|-------|-------|
| | 230 V | 400 V | 690 V | 240 V | 415 V | 720 V |
| Trójfazowa | 230 V | 400 V | 690 V | 240 V | 415 V | 720 V |
| JSW 3CH | 5.2 A | 3.0 A | 1.7 A | 5.0 A | 2.9 A | 1.7 A |
| JSW 3BH | 6.0 A | 3.5 A | 2.0 A | 5.8 A | 3.4 A | 1.9 A |
| JSW 3AH | 8.8 A | 5.1 A | 2.9 A | 8.5 A | 4.9 A | 2.8 A |
| JSW 3CM | 5.2 A | 3.0 A | 1.7 A | 5.0 A | 2.9 A | 1.7 A |
| JSW 3BM | 6.0 A | 3.5 A | 2.0 A | 5.8 A | 3.4 A | 1.9 A |
| JSW 3AM | 9.0 A | 5.2 A | 3.0 A | 8.6 A | 5.0 A | 2.9 A |
| JSW 3CL | 5.2 A | 3.0 A | 1.7 A | 5.0 A | 2.9 A | 1.7 A |
| JSW 3BL | 6.4 A | 3.7 A | 2.1 A | 6.1 A | 3.6 A | 2.0 A |
| JSW 3AL | 9.3 A | 5.4 A | 3.1 A | 9.0 A | 5.2 A | 3.0 A |

WYSYŁKA ZBIOROWA

| MODEL | | PALETA | KONTENER |
|-------------|------------|------------|------------|
| Jednofazowa | Trójfazowa | ilość pomp | ilość pomp |
| JSWm 3CH | JSW 3CH | 35 | 49 |
| JSWm 3BH | JSW 3BH | 35 | 49 |
| JSWm 3AH | JSW 3AH | 35 | 49 |
| JSWm 3CM | JSW 3CM | 35 | 49 |
| JSWm 3BM | JSW 3BM | 35 | 49 |
| JSWm 3AM | JSW 3AM | 35 | 49 |
| JSWm 3CL | JSW 3CL | 35 | 49 |
| JSWm 3BL | JSW 3BL | 35 | 49 |
| JSWm 3AL | JSW 3AL | 35 | 49 |