


Pompy zatapialne

 Do ścieków

 Do użytku domowego

 Budownictwo

 Przemysł



DANE WYDAJNOŚCIOWE

- Wydajność do **650 l/min** (39 m³/h)
- Wysokość podnoszenia **14 m**

DANE TECHNICZNE

- Maksymalna głębokość zanurzenia **5 m** (z wystarczająco długim kablem zasilającym)
- Maksymalna temperatura medium **+40 °C**
- Maksymalna wielkość ciał stałych
 - do **Ø 40 mm** dla VX /35
 - do **Ø 50 mm** dla VX /50
- Tryb pracy silnika - Praca ciągła S1
- Przy pracy ciągłej minimalna głębokość zanurzenia to: dla ciągłej pracy: 300 mm:
 - **280 mm** dla VX /35
 - **300 mm** dla VX /50

KONSTRUKCJA I STANDARDY BEZPIECZEŃSTWA

- Długość kabla zasilającego:
 - **5 m** dla VX8-10/35, VX8-10/50
 - **10 m** dla VX15/35, VX15/50
- Wyłącznik pływakowy dla wersji jednofazowej

EN 60335-1
IEC 60335-1
CEI 61-150

EN 60034-1
IEC 60034-1
CEI 2-3



CERTYFIKATY, KONSTRUKCJA I STANDARDY BEZPIECZEŃSTWA

Firma zarządzana certyfikatem DNV
ISO 9001: QUALITY



ZASTOSOWANIE

VX są zalecane do zastosowań domowych, w budownictwie i przemyśle we wszystkich przypadkach, w których woda zawiera zawiesinę o średnicy do 50 mm, na przykład wody gruntowe, powierzchniowe, kanalizacyjne i wodę brudną.

Nadają się na przykład do osuszania zalanych obszarów, takich jak piwnice, podziemne parkingi, myjnie samochodowe, do opróżniania szamb i odprowadzania ścieków.

Pompy te wyróżniają się niezawodnością, którą można najlepiej docenić w automatycznych warunkach pracy w instalacjach stałych

PATENTY

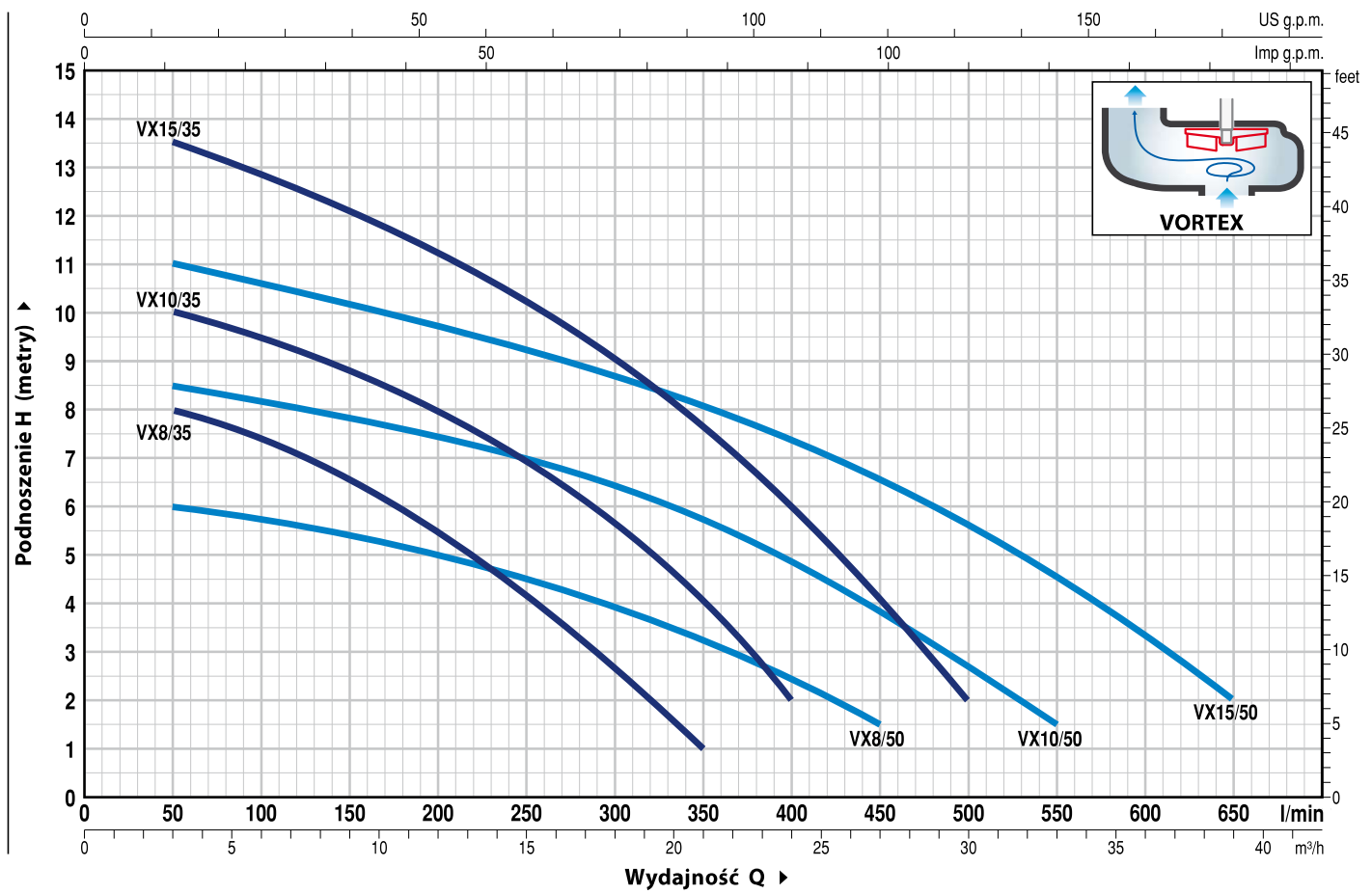
- Patent n. EP2313658
- Patent n. IT0001428923

OPCJE DOSTĘPNE NA ŻĄDANIE

- Pompa VX8-10 wyposażona w kabel 10 metrów.
 - Zgodnie z EN 60335-2-41 dla zastosowań na zewnątrz kabel zasilający powinien mieć 10 metrów długości
- Pompa jednofazowa bez pływaka
- Inne napięcia i częstotliwość 60 Hz

CHARAKTERYSTYKA POMP

50 Hz n= 2900 min⁻¹



MODEL		MOC (P ₂)		Q	H															
Jednofazowa	Trójfazowa	kW	HP		m ³ /h	0	3	6	12	18	21	24	27	30	33	36	39			
				l/min	0	50	100	200	300	350	400	450	500	550	600	650				
VXm 8/35	VX 8/35	0.55	0.75	H metry	9	8	7.5	5.5	2.7	1										
VXm 10/35	VX 10/35	0.75	1		11	10	9.5	8	5.7	4	2									
VXm 15/35	VX 15/35	1.1	1.5		14	13.5	12.8	11.2	9	7.7	6	4	2							
VXm 8/50	VX 8/50	0.55	0.75		6.5	6	5.8	5	4	3.3	2.5	1.5								
VXm 10/50	VX 10/50	0.75	1		9	8.5	8.2	7.5	6.5	5.8	5	3.8	2.5	1.5						
VXm 15/50	VX 15/50	1.1	1.5		11.5	11	10.5	9.8	8.7	8	7.5	6.5	5.5	4.5	3.5	2				

Q = Wydajność H = Wysokość podnoszenia

Tolerancja charakterystyk wg EN ISO 9906 Grade 3B.

POZ. ELEMENT DANE KONSTRUKCYJNE

1	OBUDOWA POMPY	Żeliwo pokryte powłoką epoksydową, z gwintowanym króćcem zgodnie z ISO 228/1			
2	PODSTAWA	Stal nierdzewna AISI 304			
3	WIRNIK	Stal nierdzewna AISI 304 Typ VORTEX			
4	OBUDOWA SILNIKA	Stal nierdzewna AISI 304			
5	PRZEDNIA OBUDOWA SILNIKA	Stal nierdzewna AISI 304			
6	WAŁEK SILNIKA	Stal nierdzewna AISI 431			
7	WAŁEK Z PODWÓJNYM USZCZELNIENIEM I KOMORĄ OLEJOWĄ				
	USZCZELNIENIE	<i>Wałek</i>	<i>Lokalizacja</i>	<i>Materiały</i>	
	<i>Model</i>	<i>Srednica</i>		<i>Pierścien stały</i>	<i>Pierścien obrotowy</i>
	MG1-14D SIC	Ø 14 mm	Strona silnika Strona pompy	Węglik krzemu Węglik krzemu	Grafit Węglik krzemu
					Elastomer
					NBR NBR

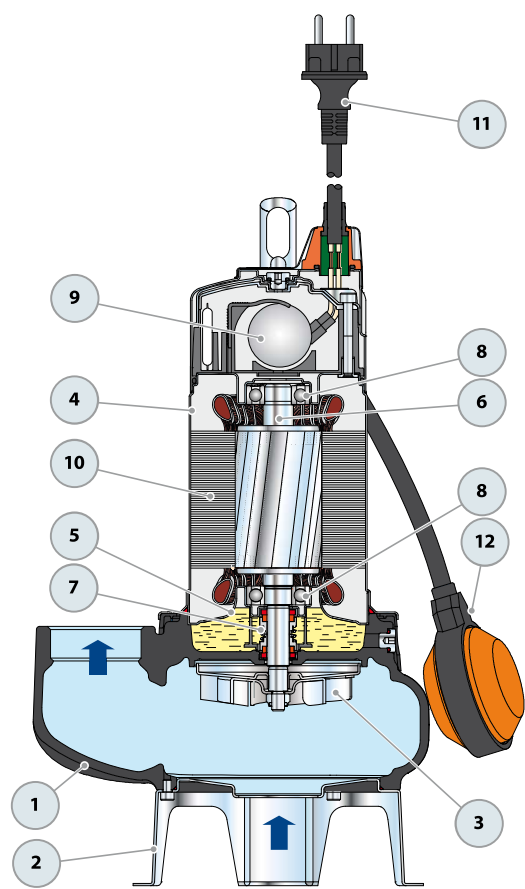
8	ŁOŻYSKA	6203 ZZ / 6203 ZZ
---	----------------	--------------------------

9	KONDENSATOR		
	<i>Pompa</i>	POJEMNOŚĆ	
	<i>Jednofazowa</i>	<i>(230 V or 240 V)</i>	<i>(110 V)</i>
	VXm 8/35		
	VXm 8/50	20 µF 450 VL	30 µF - 250 VL
	VXm 10/35		
	VXm 10/50		
	VXm 15/35	25 µF 450 VL	-
	VXm 15/50		

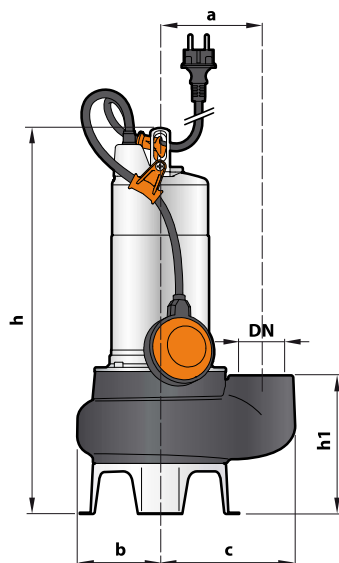
10	SILNIK ELEKTRYCZNY
	VXm: Jednofazowa 230 V - 50 Hz z termicznym zabezpieczeniem przed przeciążeniem wbudowanym w uzwojenie
	VX: Trójfazowa 400 V - 50 Hz – Klasa izolacji F – Stopień ochrony: IP X8

11	KABEL ZASILAJĄCY
	typ "H07 RN-F" (Dla wersji jednofazowej zakończony wtyczką Schuko)
	Standardowa długość 5 metrów (10 metrów dla VX15/35-50)

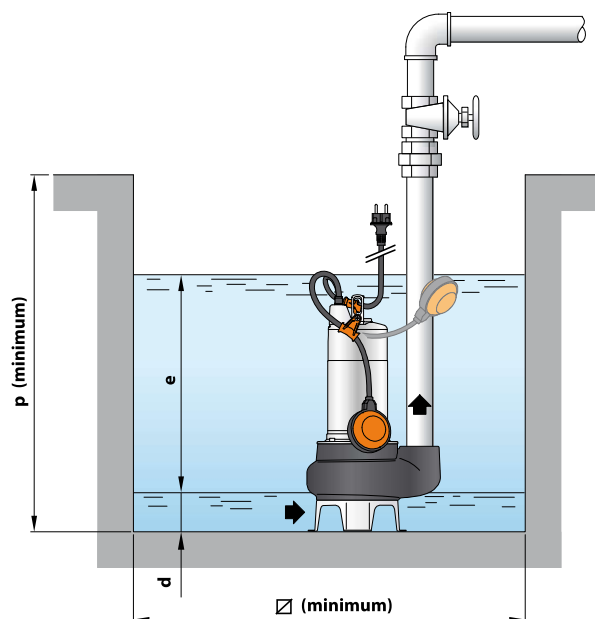
12	WYŁĄCZNIK PŁYWAKOWY
	(tylko dla wersji jednofazowej)



WYMIARY I WAGA



TYPOWA INSTALACJA



MODEL		KRÓCIEC DN	Rozmiar cząstek stałych	WYMIARY mm									kg						
Jednofazowa	Trójfazowa			a	b	c	h	h1	d	e	p	∅	1~	3~					
VXm 8/35	VX 8/35	1½"	Ø 40 mm	115	95	148	410	139	50	variable	500	500	12.8	12.6					
VXm 10/35	VX 10/35						421						13.7	12.6					
VXm 15/35	VX 15/35						421						15.7	14.5					
VXm 8/50	VX 8/50	2"	Ø 50 mm			155	164	155	432				164	60	variable	500	500	13.3	13.1
VXm 10/50	VX 10/50								446									14.3	13.1
VXm 15/50	VX 15/50								446									16.1	15.0

POBÓR PRĄDU

MODEL	NAPIĘCIE		
	Jednofazowa	230 V	240 V
VXm 8/35	3.5 A	3.5 A	7.0 A
VXm 10/35	4.8 A	4.8 A	11.5 A
VXm 15/35	7.4 A	7.0 A	-
VXm 8/50	3.7 A	3.6 A	7.0 A
VXm 10/50	5.0 A	4.8 A	11.5 A
VXm 15/50	7.1 A	7.0 A	-

MODEL	NAPIĘCIE			
	Trójfazowa	230 V	400 V	240 V
VX 8/35	2.9 A	1.7 A	2.8 A	1.6 A
VX 10/35	3.5 A	2.0 A	3.3 A	1.9 A
VX 15/35	5.2 A	3.0 A	5.0 A	2.9 A
VX 8/50	3.1 A	1.8 A	2.9 A	1.7 A
VX 10/50	3.5 A	2.0 A	3.3 A	1.9 A
VX 15/50	5.2 A	3.0 A	5.0 A	2.9 A

WYSYŁKA ZBIOROWA

MODEL		PALETA	KONTENER
Jednofazowa	Trójfazowa	ilość pomp	ilość pomp
VXm 8/35	VX 8/35	60	80
VXm 10/35	VX 10/35	60	80
VXm 15/35	VX 15/35	54	72
VXm 8/50	VX 8/50	54	72
VXm 10/50	VX 10/50	54	72
VXm 15/50	VX 15/50	54	72