

DW - DW VOX



Pompy zatapialne do ścieków, ze stali nierdzewnej AISI 304

Pompy zatapialne DW-DW VOX szczególnie dobrze nadają się do wypompowywania ścieków w obiektach mieszkalnych i handlowych, do osuszania wykopów i ogólnie do przepompowywania zanieczyszczonych cieczy, w tym tych, które zawierają zawieszane substancje stałe i włókniste, do wypompowywania przesiąkającej wody, do przepompowywania ścieków (do instalacji sanitarnych) i do opróżniania zbiorników na nieczystości. Wyposażone w wirnik jednokanałowy lub typu vortex (VOX) ze złączem kołnierzym lub bez złącza (F - FZ).



Możliwość stosowania w instalacjach stacjonarnych i mobilnych

Materiały

Korpus pompy	AISI 304 (EN 1.4301)
Wirnik	AISI 304 (EN 1.4301)
Wał	AISI 303 (EN 1.4305) (część mająca kontakt z cieczą)
Uszczelnienie mechaniczne	Górne Węgiel/Ceramika/NBR (od strony silnika) Dolne SiC/SiC/NBR (od strony pompy)

Złącza rur



Gwintowe
DW
DW VOX



Kołnierzowe
DWF
DW VOXF

Dane techniczne

Maks. zanurzenie 7 m z kablem o długości 10 m

Temperatura maks. cieczy (woda zanieczyszczona) 40°C

Maks. średnica ciał stałych 50 mm (sferyczne)

Bieguny 2

Klasa izolacji F

Stopień ochrony IPX8

Napięcie Jednofazowe 1~230V ± 10%
Trójfazowe 3~400V ± 10%

Wbudowany kondensator rozruchowy oraz zabezpieczenie przeciążeniowe dla wersji jednofazowej. Zabezpieczenie silnika trójfazowego w gestii użytkownika.

Akcesoria



Urządzenie do opuszczania

Str. 494 - **Akcesoria DW - DW VOX**

Autozłącze do opuszczania dla pomp DW zawierający wspornik do mocowania, wspornik przewodnic i stopę sprzęgłową. Dostępny w wersji ze stali nierdzewnej lub z żeliwa, ze złączem gwintowym lub kołnierzym



Układy sterowania

Str. 466 - **Panele sterownicze**

SMART PRO 1-2, DIRECTO 1-2

Opcje



Uszczelnienie mechaniczne

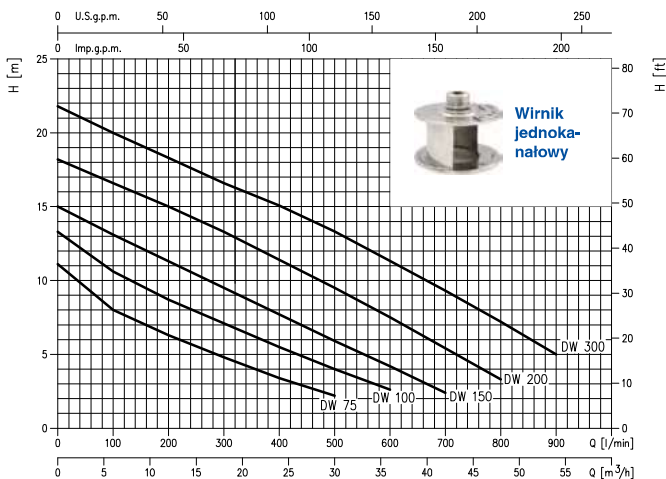
Str. 502 - **Zobacz wszystkie dostępne wersje uszczelnień mechanicznych**

DW - DW VOX

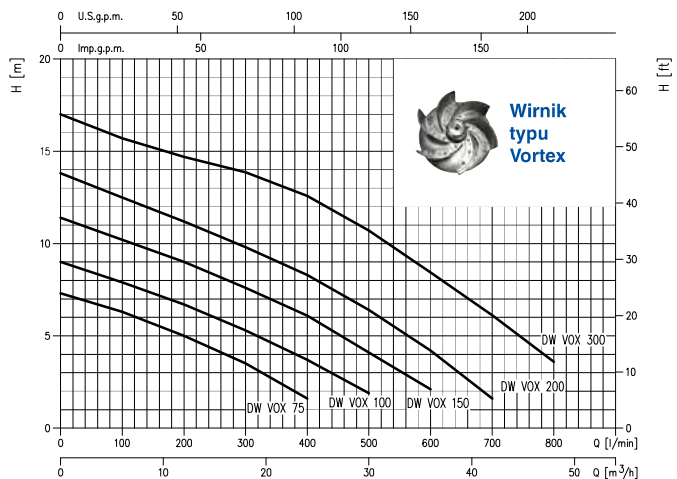


Pompy zatapialne do ścieków, ze stali nierdzewnej AISI 304

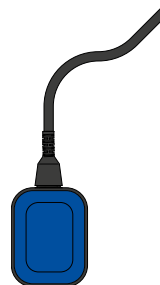
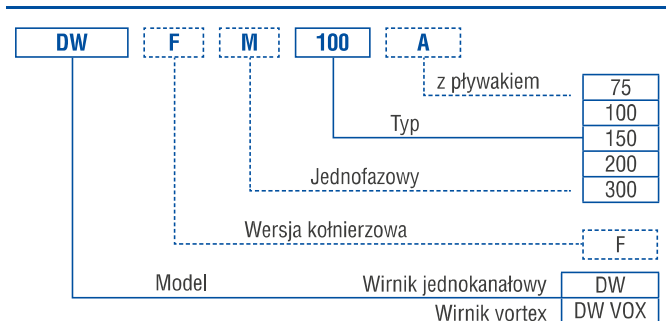
DW



DW VOX



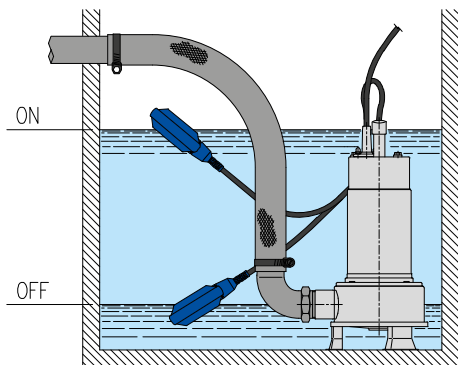
Skrót identyfikacyjny



DW(F) (VOX) "A"
zawiera pływak,
pozostałe pompy z gamy
bez pływaka

- WERSJA**
- DW M A
 - DWF M A
 - DW VOX M A
 - DW VOXF M A

Montaż



Pompy DW - DW VOX są również dostępne w wersji z wyłącznikiem pływakowym. Ta opcja pozwala zwiększyć zakres zastosowań tych pomp. Jednak wybór wyłącznika pływakowego wymaga pewnej minimalnej przestrzeni montażowej, która zapewni poprawne funkcjonowanie pompy.