



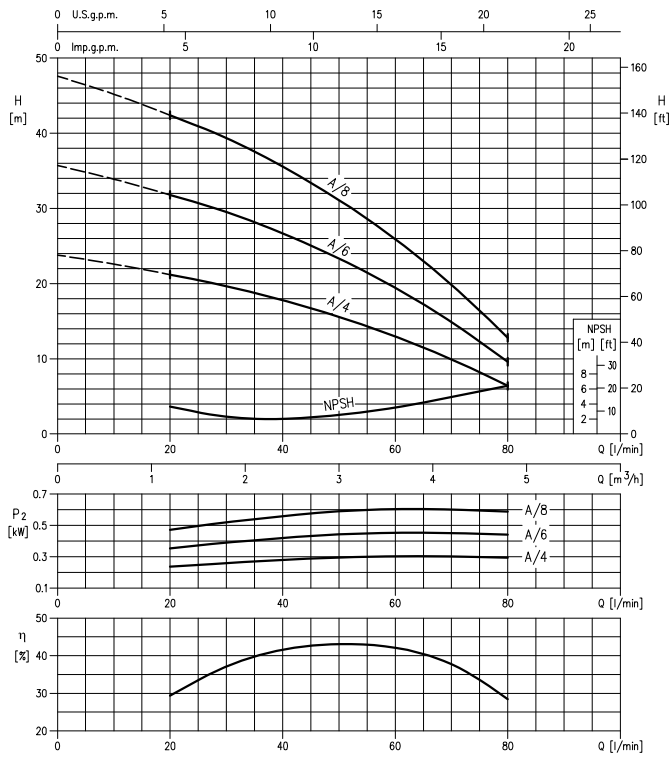
# CVM

Pionowe, wielostopniowe pompy wirnikowe z żeliwa

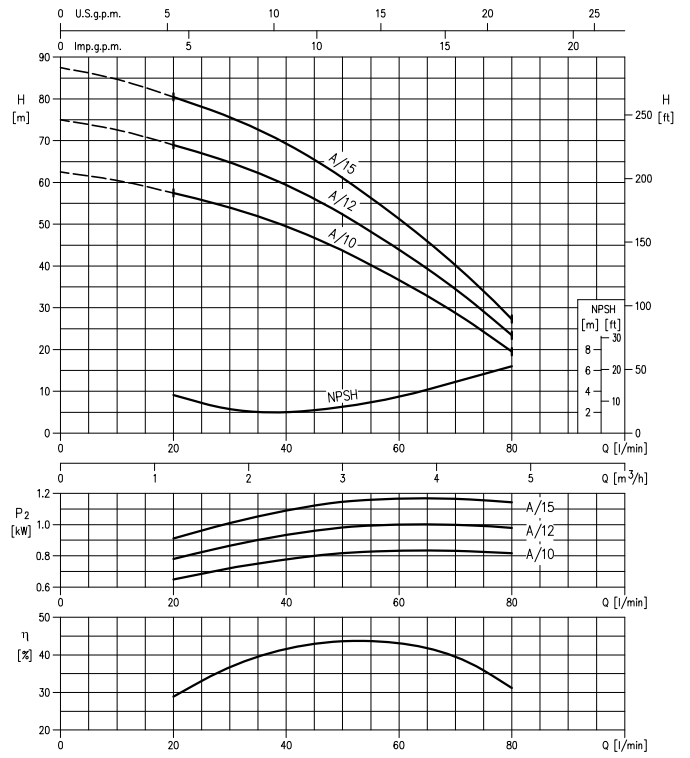


CVM

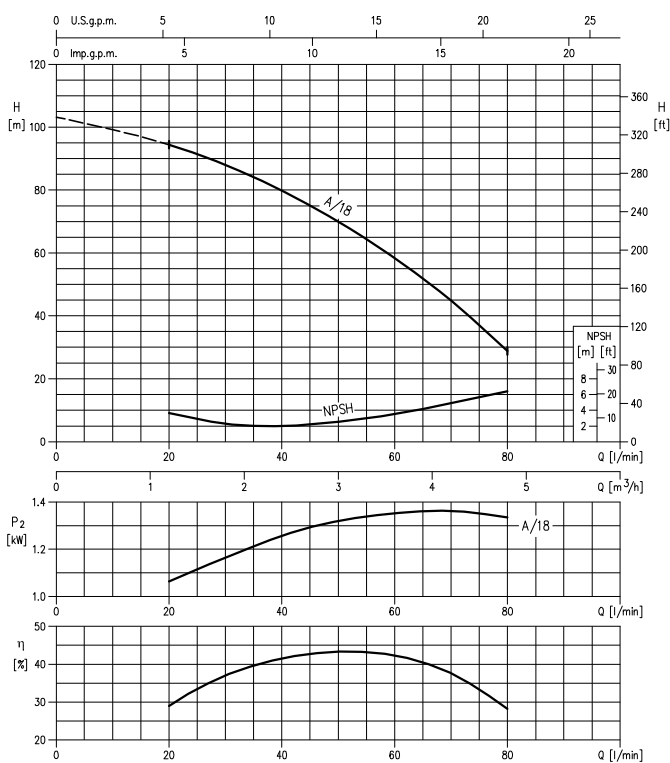
## CVM A 4-6-8



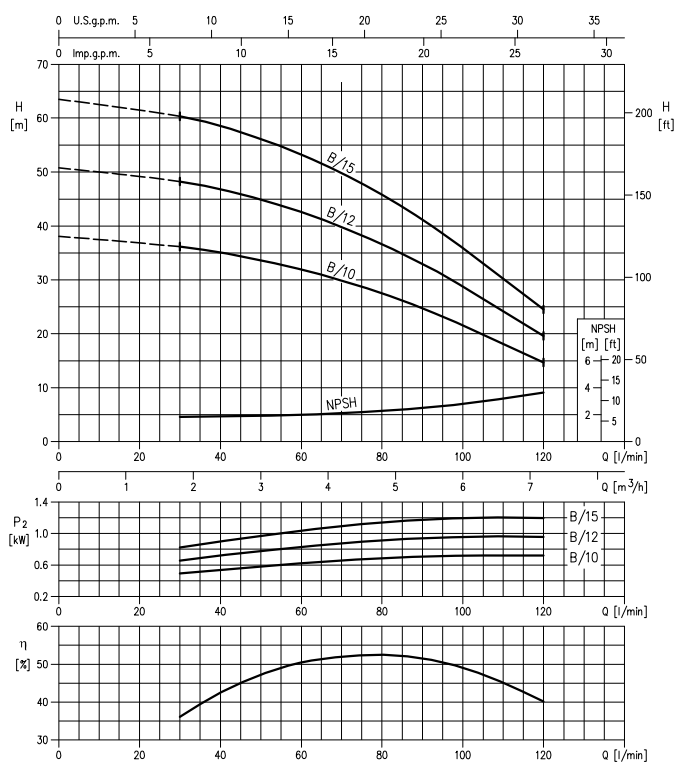
## CVM A 10-12-15



## CVM A 18



## CVM B 10-12-15

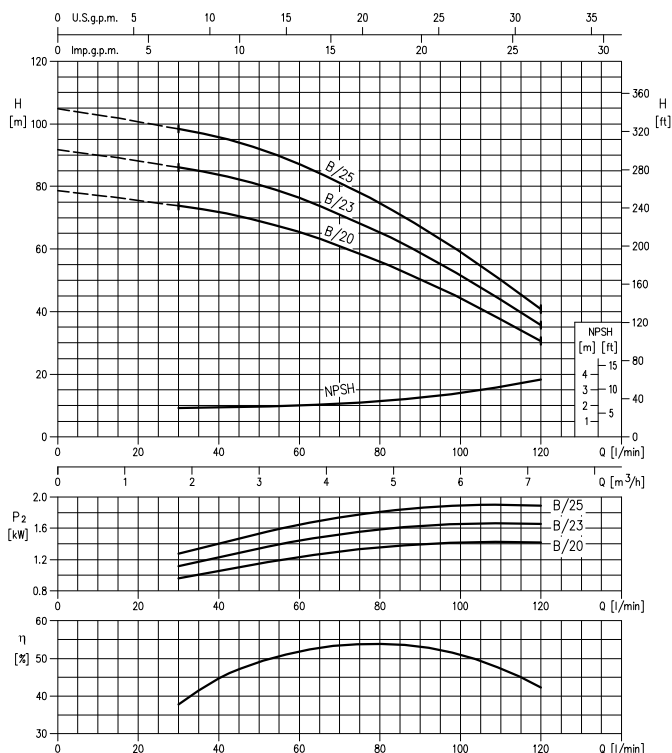


# CVM

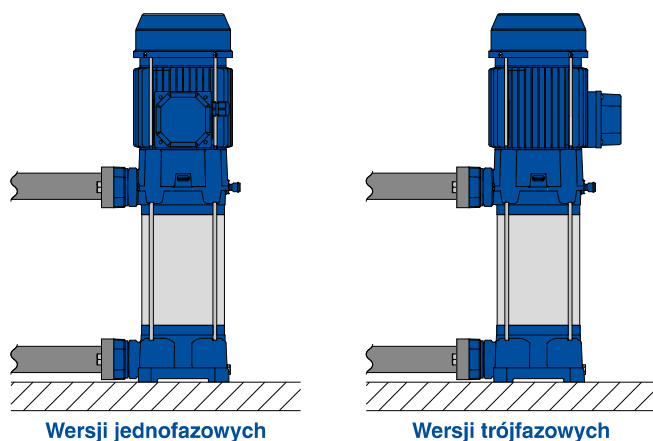
Pionowe, wielostopniowe pompy wirnikowe z żeliwa



## CVM B 20-23-25



## Montaż



Pompy wirnikowe CVM, dzięki swoim ograniczonym wymiarom, są łatwe w montażu również w sytuacji ograniczonego miejsca lub w miejscach trudnodostępnych. Ich solidna i niezawodna budowa z korpusem ze stali nierdzewnej zapewnia wysoką sprawność w takich zastosowaniach, jak rozprówadzenie wody, w których wymagana jest długotrwała, bezawaryjna praca.