




Pompa samossąca

-  Do wody czystej
-  Do użytku domowego
-  Budownictwo



DANE WYDAJNOŚCIOWE

- Wydajność do **85 l/min** (5.1 m³/h)
- Wysokość podnoszenia **70 m**

DANE TECHNICZNE

- Wysokość ssania do **9 m** (HS)
- Zakres temperatur medium **-10 °C** and **+40 °C**
- Temperatura otoczenia do **+40 °C**
- Maksymalne ciśnienie pracy **7 bar**
- Tryb pracy silnika - Praca ciągła S1

KONSTRUKCJA I STANDARDY BEZPIECZEŃSTWA

EN 60335-1
IEC 60335-1
CEI 61-150

EN 60034-1
IEC 60034-1
CEI 2-3



CERTYFIKATY, KONSTRUKCJA I STANDARDY BEZPIECZEŃSTWA

Firma zarządzana certyfikatem DNV
ISO 9001: QUALITY



ZASTOSOWANIE

Odpowiedni do stosowania z do wody czystymi i płynami, które nie są chemicznie agresywne w stosunku do materiałów, z których wykonano pompę. Samozasysające pompy JSW są zaprojektowane do pompowania wody nawet w przypadku obecności powietrza. Ze względu na ich niezawodność i łatwość użycia, zaleca się je do zastosowań domowych, takich jak dystrybucja wody w połączeniu z małymi lub średnimi zbiornikami ciśnieniowymi, oraz do nawadniania ogrodów i sadów itp.

Instalację należy wykonywać w dobrze wentylowanych zamkniętych pomieszczeniach lub chronić pompę przed bezpośrednim działaniem złych warunków pogodowych.

PATENTY

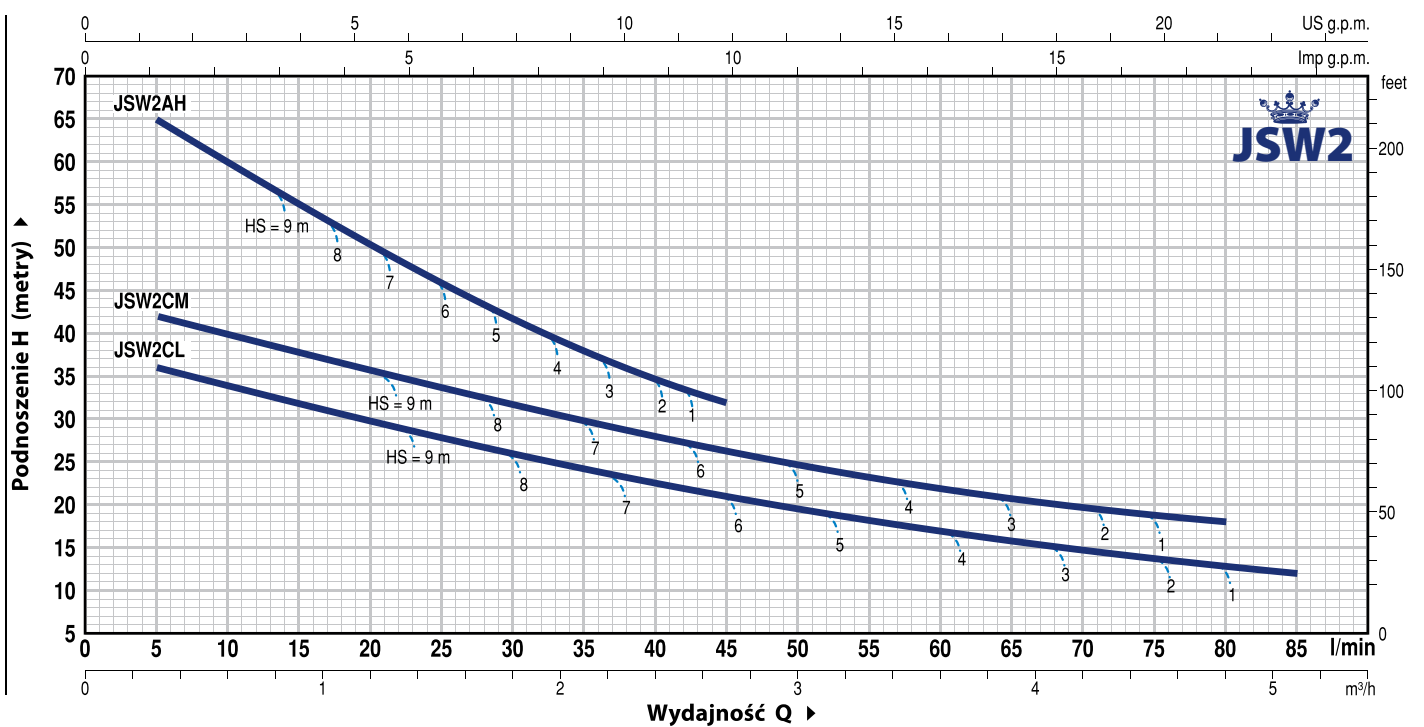
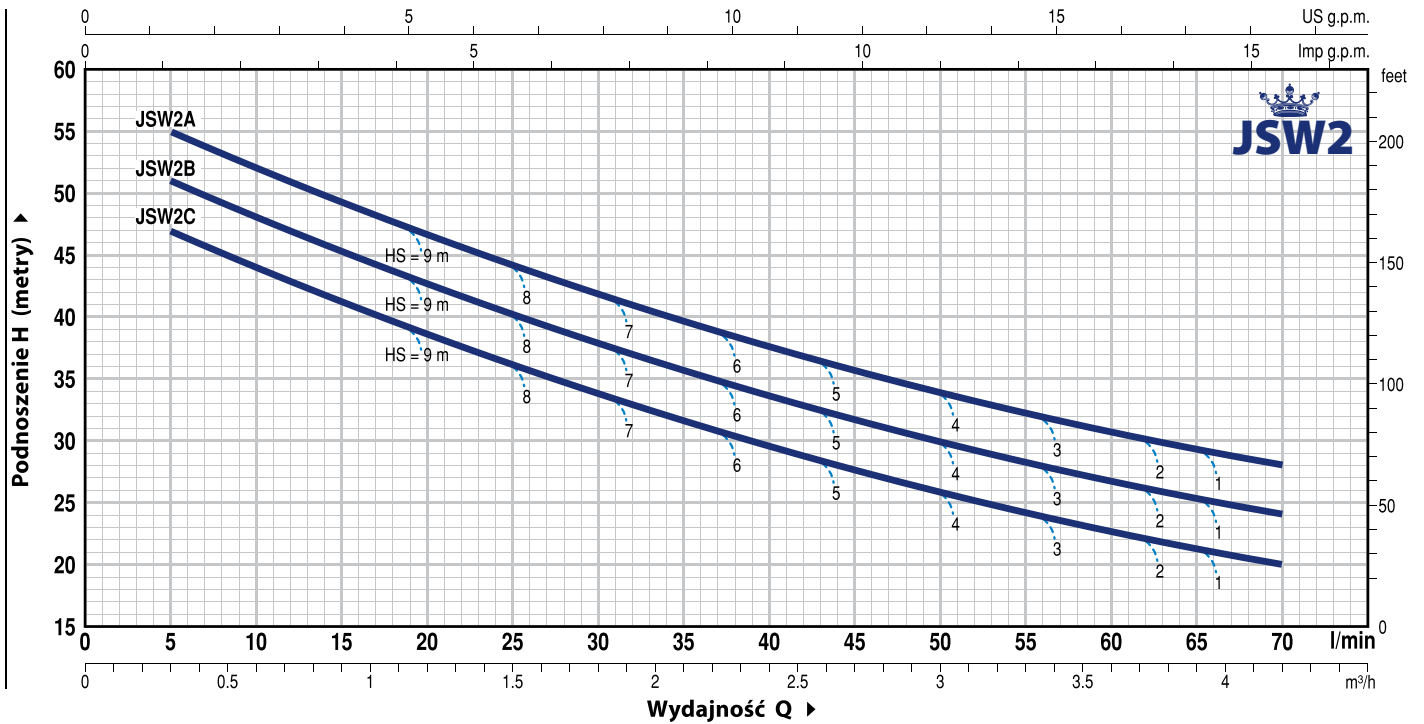
- Jest zastrzeżonym znakiem towarowym nr 013073135 JSW®
- Wzór zastrzeżony nr 002218610
- Patent Europejski nr 1 510 696

OPCJE DOSTĘPNE NA ŻĄDANIE

- Inne napięcia i częstotliwość 60 Hz
- Pompa z wirnikiem z technopolimeru

CHARAKTERYSTYKA POMP

50 Hz n = 2900 min⁻¹ HS = 0 m



MODEL		MOC (P2)		▲	Q	H metry													
Jednofazowa	Trójfazowa	kW	HP			m ³ /h	0	0.3	0.6	1.2	1.8	2.4	2.7	3.0	3.6	4.2	4.8	5.1	
					l/min	0	5	10	20	30	40	45	50	60	70	80	85		
JSWm 2C	JSW 2C	0.75	1	IE3	H metry	50	47	44	38.5	34	29.5	27.5	26	22.5	20				
JSWm 2B	JSW 2B	0.90	1.25			54	51	48	42.5	38	33.5	31.5	30	26.5	24				
JSWm 2A	JSW 2A	1.1	1.5			58	55	52	46.5	42	37.5	35.5	34	31	28				
JSWm 2CM	JSW 2CM	0.75	1			44	42	40	35.5	31.5	28	26	24.5	22	19.5	18			
JSWm 2CL	JSW 2CL	0.75	1			38	36	34	30	26	22.5	21	19.5	17	14.5	13	12		
JSWm 2AH	JSW 2AH	1.1	1.5			70	65	60	50.5	41.5	34.5	32							

Q = Wydajność H = Wysokość podnoszenia HS = Wysokość ssania

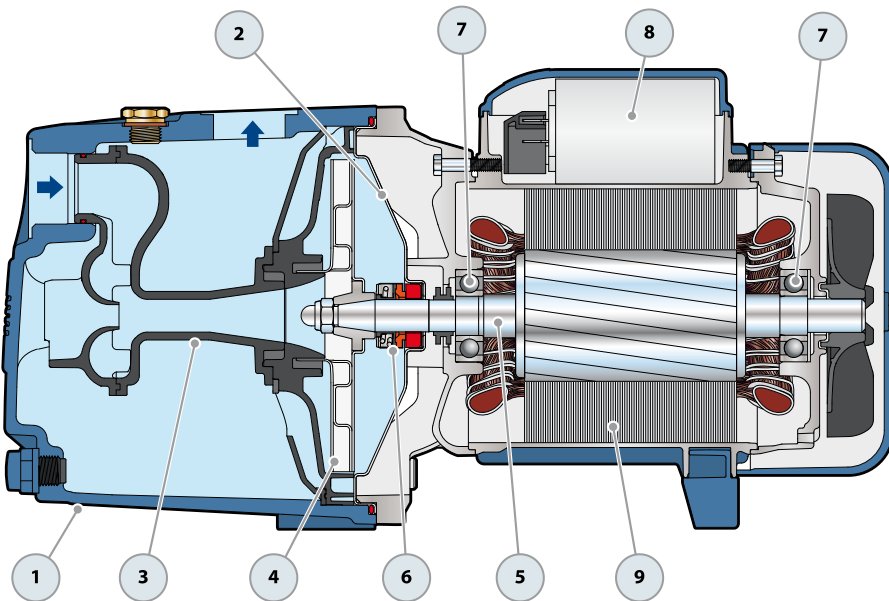
Tolerancja charakterystyk wg EN ISO 9906 Grade 3B.

▲ Klasa wydajności silnika trójfazowego (IEC 60034-30-1)

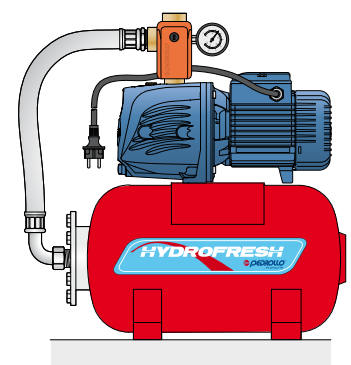
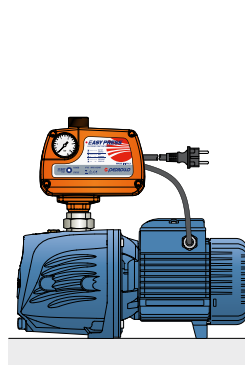
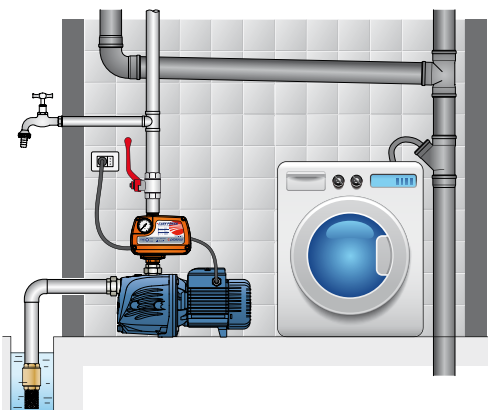
POZ. ELEMENT

DANE KONSTRUKCYJNE

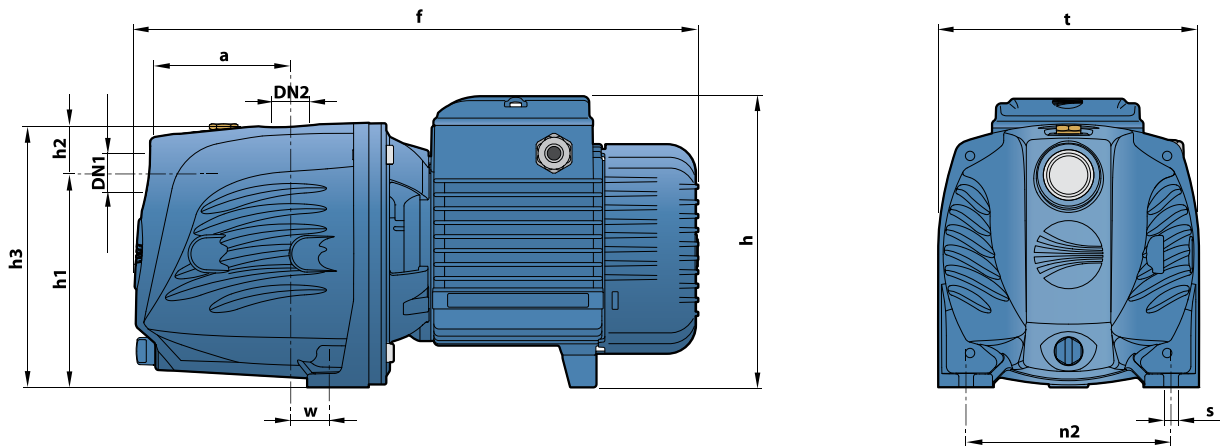
1	OBUDOWA POMPY	Żeliwo, w komplecie z gwintowanymi otworami zgodnie z ISO 228/1				
2	TYLNA TARCZA	Stal nierdzewna AISI 304				
3	DYFUZOR	Noryl FE1520PW				
4	WIRNIK	Stal nierdzewna AISI 304				
5	WAŁEK SILNIKA	Stal nierdzewna AISI 431				
6	USZCZELNIENIE MECHANICZNE	Uszczelnienie Model	Wałek Wymiary	Pierścień stały	Materiały Pierścień obrotowy	Elastomer
		AR-14	Ø 14 mm	Ceramika	Graft	NBR
7	ŁOŻYSKA	6203 ZZ / 6203 ZZ				
8	KONDENSATOR	Pompa Jednofazowa	POJEMNOŚĆ			
			(230 V or 240 V)	(110 V)		
		JSWm 2C-CL-CM	20 µF - 450 VL	60 µF - 300 VL		
		JSWm 2B	25 µF - 450 VL	60 µF - 300 VL		
		JSWm 2A-AH	25 µF - 450 VL	60 µF - 300 VL		
9	SILNIK ELEKTRYCZNY	<p>JSWm: Jednofazowa 230 V - 50 Hz z termicznym zabezpieczeniem przeciążeniowym wbudowanym w uzwojenie.</p> <p>JSW: Trójfazowa 230/400 V - 50 Hz.</p> <p>⇒ Trójfazowe pompy są wyposażone w silniki o wysokiej wydajności w klasie IE3 (IEC 60034-30-1)</p> <p>– Klasa izolacji F</p> <p>– Stopień ochrony: IP X4</p>				



TYPOWA INSTALACJA



WYMIARY I WAGA



MODEL		KRÓTCE		WYMIARY mm										kg	
Jednofazowa	Trójfazowa	DN1	DN2	a	f	h	h1	h2	h3	t	n2	w	s	1~	3~
JSWm 2C	JSW 2C	1"	1"	96	389	200 *	147	33	180	180	142	22	10	13.1	12.9
JSWm 2B	JSW 2B													14.0	13.9
JSWm 2A	JSW 2A													14.7	14.4
JSWm 2CM	JSW 2CM													12.9	13.0
JSWm 2CL	JSW 2CL													13.0	13.0
JSWm 2AH	JSW 2AH													14.2	14.3

(*) h=220 mm dla wersji jednofazowej 110V

POBÓR PRĄDU

MODEL	NAPIĘCIE		
	Jednofazowa	230 V	240 V
JSWm 2C	4.7 A	4.5 A	9.4 A
JSWm 2B	5.8 A	5.3 A	11.6 A
JSWm 2A	6.0 A	5.5 A	12.0 A
JSWm 2CM	4.7 A	4.5 A	9.4 A
JSWm 2CL	3.8 A	3.6 A	7.6 A
JSWm 2AH	6.0 A	5.8 A	12.0 A

MODEL	NAPIĘCIE					
	Trójfazowa	230 V	400 V	690 V	240 V	415 V
JSW 2C	3.5 A	2.0 A	1.2 A	3.4 A	1.9 A	1.1 A
JSW 2B	4.6 A	2.7 A	1.6 A	4.5 A	2.6 A	1.5 A
JSW 2A	5.1 A	3.0 A	1.7 A	4.9 A	2.8 A	1.7 A
JSW 2CM	3.5 A	2.0 A	1.2 A	3.3 A	1.9 A	1.1 A
JSW 2CL	3.2 A	1.8 A	1.0 A	2.9 A	1.7 A	1.0 A
JSW 2AH	5.1 A	3.0 A	1.7 A	5.0 A	2.9 A	1.7 A

WYSYŁKA ZBIOROWA

MODEL		PALETA	KONTENER
Jednofazowa	Trójfazowa	ilość pomp	ilość pomp
JSWm 2C	JSW 2C	72	96
JSWm 2B	JSW 2B	72	96
JSWm 2A	JSW 2A	72	96
JSWm 2CM	JSW 2CM	72	96
JSWm 2CL	JSW 2CL	72	96
JSWm 2AH	JSW 2AH	72	96