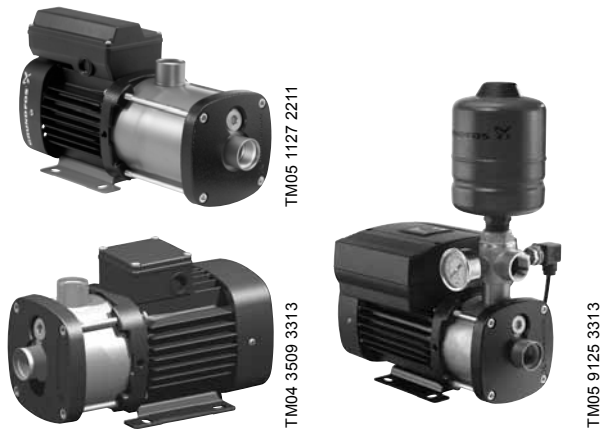


Pompy samozasysające CM



Rys. 1 Pompy samozasysające Grundfos CM

Pompy samozasysające CM są poziomymi, wielostopniowymi pompami odśrodkowymi z wlotem osiowym. Pompa jest wyposażona w silnik o stałych obrotach i mechaniczne uszczelnienie wału. Standardowo pompy CM są dostępne w wykonaniu ze stali nierdzewnej (EN 1.4301/AISI 304).

Samozasysanie

Pompa samozasysająca CM osiąga wysokość ssania do 8m w czasie krótszym od 5 min pod warunkiem prawidłowego wykonania montażu instalacji.

Właściwości

- kompaktowa budowa
- szeroki zakres zastosowań
- wysoka niezawodność
- łatwość serwisowania
- szeroki zakres osiągnięć
- cicha praca.

Wykonania niestandardowe

Pompy CM są dostępne w różnych wielkościach i z różnymi liczbami stopni w zależności od wymaganej wydajności i ciśnienia. Możliwe jest tworzenie różnych wariantów pomp CM przez:

- dopasowanie silnika,
- modyfikacje korpusu pompy.

Zastosowania

Pompy samozasysające CM są przeznaczone do wielu różnych zastosowań, od małych instalacji domowych do małych instalacji przemysłowych:

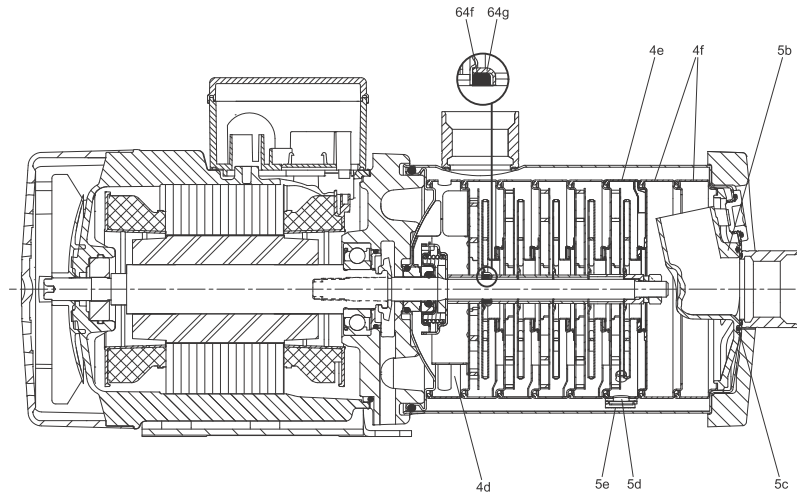
- uzdatnianie wody,
- podnoszenie ciśnienia w instalacjach domowych,
- zaopatrzenie w wodę w rolnictwie,
- pompowanie i podnoszenie ciśnienia w instalacjach wody deszczowej.

Pompy CM mogą działać jako pompy główne lub jako pompy zalewające inne pompy wymagające dodatniego ciśnienia wlotowego.

Klucz oznaczeń typu

Przykład	CM	3	-6	O	-R	-I	-E	-A	V	B	E	C	-A	-A	-N	
Typozereg CM: odśrodkowe modułowe																Przetwornik N: Bez przetwornika
Wydajność nominalna Wydajność nominalna przy 50 Hz [m ³ /h]																Wtyczka zasilająca A: Dławiki kablowe
Liczba wirników																Dane silnika A: Silnik standardowy (IP55)
Wykonanie pompy: O: Samozasysająca (maks. wysokość ssania 8 m) S: Samozasysająca (maks. wysokość ssania 4 m)																Napięcie zasilania A: 1 x 220 V, 60 Hz C: 1 x 220-240 V, 50 Hz
Przyłącze rurowe R: Gwint całowy trójkątny Rp (ISO 7/1)																Materiał uszczelnienia wtórnego E: EPDM (guma etylenowo-propylenowa)
Materiały będące w kontakcie z tłoczoną cieczą I: Płaszcz EN 1.4301/AISI 304 Wał pompy EN 1.4301/AISI 304 Wirniki/komory EN 1.4301/AISI 304																Materiał pierścienia stacjonarnego B: Węgiel, impregnowany żywicą syntetyczną Q: Węgiel krzemowy (SiC)
Elem. gumowe w pompie (oprócz pierścienia bieżnego i uszczeln. wału) E: EPDM (guma etylenowo-propylenowa)																Materiał pierścienia obrotowego Q: Węgiel krzemowy (SiC) V: Tlenek glinu (Al ₂ O ₃)
																Uszczelnienie wału A: Uszczelnienie pierścieniem O-ring z zabierakiem ustalonym

Uwaga: Inne napięcia zasilania, uszczelnienia wału i przyłącza rurowe są dostępne na życzenie. Wykonania ze stali nierdzewnej EN 1.4401/AISI 316 są także dostępne na życzenie.



Rys. 2 CM Pompa samozasysająca

TM05 8874 2813

Poz.	Opis	Materiał
4d	Komora z żebrami i łopatkami	Stal nierdz. (EN 1.4301/AISI 304)
4e	Komora z otworem recykulacyjnym	Stal nierdz. (EN 1.4301/AISI 304)
4f	Komory puste	Stal nierdz. (EN 1.4301/AISI 304)
5b	Syfon	Kompozyt (Noryl 731s-701-1977)
5c	Pierścień O-ring	EPDM
5d	Podstawa zaworu	Kompozyt (Noryl 731s-701-1977)
5e	Płytkę sprężystą	Stal nierdz. (EN 1.4310/AISI 301)
64f	Uszczelnienie gumowe	EPDM
64g	Oprawa uszczelnienia gumowego	Stal nierdz. (EN 1.4301/AISI 304)

Ciężnienie akustyczne

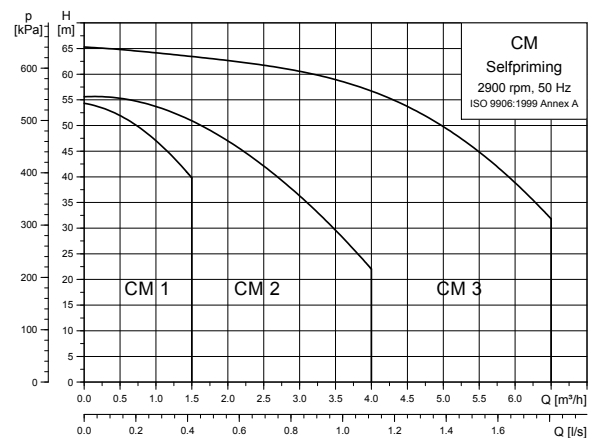
Model	Częstotl.	Ciężnienie akustyczne
CM 1-3S, CM 1-4S, CM 1-5S, CM 1-6S	50 Hz	52 dB (A)
CM 3-3O/S, CM 3-4O/S, CM 3-5O/S		
CM 5-3O/S		
CM 3-6O/S		
CM 5-4O/S, CM 5-5O/S, CM 5-6O/S, CM 5-7O/S	60 Hz	54 dB (A)
CM 1-3S, CM 1-4S		
CM 3-3O/S, CM 3-4O/S		
CM 5-3O/S		
CM 5-4O/S		59 dB (A)

Temp. cieczy i maks. ciśnienie pracy

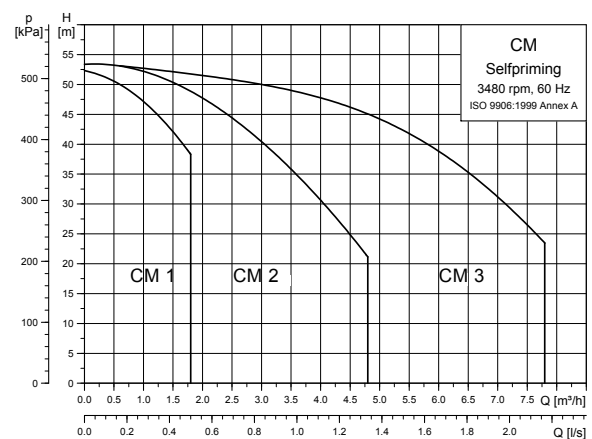
Maks. temp. otoczenia: 55 °C (50 °C dla modeli CME).

Wyk. materiał.	Typ uszczel.	Dopuszczalna temp. cieczy	Maks. ciśnienie pracy
Stal nierdzewna (EN 1.4301/AISI 304)	AVBx	0 do +40 °C	10 bar
		+41 do +60 °C	6 bar
	AQQx	0 do +60 °C	16 bar

Charakterystyki



TM05 8834 2713



TM05 8835 2713

98579794 1113

ECM: 1123938

Zmiany techniczne zastrzeżone.