

INSTRUKCJA OBSŁUGI WYŁĄCZNIKA CIŚNIENIOWEGO ITALTECNICA PM5 / PT5 / PT12

Wyłączniki ciśnieniowe firmy ITALTECNICA to urządzenia przeznaczone do regulacji załączania i wyłączenia pomp zasilanych prądem zmiennym (w zależności od modelu) 230 V / 400 V, których zakres pracy to 1-5 bar lub 3 – 12 bar.

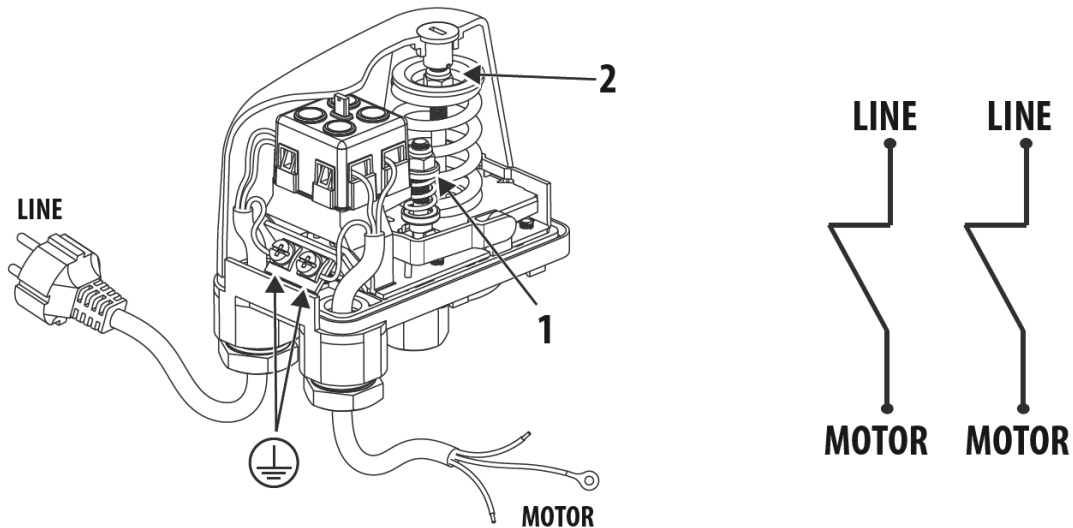
Regulacja odbywa się poprzez ustawienie ciśnienia załączania pompy, a następnie ustawienia różnicy pomiędzy załączeniem a momentem, gdy wyłącznik ma wyłączyć pompę.

Wyłącznik ciśnieniowy są urządzeniami elektrycznym i **wymagają podłączenia przez wykwalifikowaną osobę**. Firma HB-SYSTEM nie odpowiada za samodzielne podłączenie urządzenia.

Wszelkich nastaw należy dokonywać na wyłączonym z prądu urządzeniu. Polecamy przez rozpoczęciem ustawień, aby wyłączyć pompę i sprawdzić, czy ustawienia fabryczne urządzenia, nie będą wystarczające dla instalacji. W przypadku potrzeby dopasowania ustawień, należy stosować się do poniższej instrukcji:

1. Odkręć plastikową obudowę urządzenia, poprzez odkręcenie czarnej śrubki na górze.
2. Po zdjęciu obudowy, całkowicie dokręć nakrętkę mechanizmu różnicowego (na rys. 1).
 - a. Mechanizm różnicowy odpowiada za różnicę pomiędzy ciśnieniem załączenia (włączenia) a wyłączenia pompy.
 - b. Dokręcenie śruby (1) w prawo (zgodnie z kierunkiem wskazówek zegara) spowoduje, że zakres ciśnienia oraz ciśnienie wyłączenia pompy zwiększą się.
 - c. Przykręcenie śruby (1) w lewo (przeciwnie do kierunku wskazówek zegara) spowoduje zmniejszenie zakresu ciśnienia pracy pompy oraz zmniejszy ciśnienie wyłączenia pompy.
3. Za pomocą śruby (na rys. 2) ustawiamy ciśnienie załączenia pompy
 - a. Śruba (2) odpowiada za ustawienie załączenia pompy, gdy ciśnienie w układzie spadnie poniżej założonego przez użytkownika (lub poniżej nastaw założonych przez producenta – patrz zakres nastaw fabrycznych).
 - b. Dokręcenie śruby (1) w prawo (zgodnie z kierunkiem wskazówek zegara) spowoduje, że ciśnienie załączenia pompy zwiększy się.
 - c. Przykręcenie śruby (1) w lewo (przeciwnie do kierunku wskazówek zegara) spowoduje, że ciśnienie załączenia pompy zmniejszy się.
4. Po ustawieniu pożądanego ciśnienia załączenia pompy, należy za pomocą mechanizmu różnicowego (1) ustawić różnicę pomiędzy wyłączeniem a włączeniem pompy (czyli zakres pracy pompy).

KONTO
63 1240 6218 1111 0000 4623 7745



PARAMETRY URZĄDZEŃ:

Fabryczny ustawienie wyłączników

- **PM5** - posiada ustawienia fabryczne w postaci zakresu ciśnienia: **1,4 bar – 2,8 bar**
- **PT5** - posiada ustawienia fabryczne w postaci zakresu ciśnienia: **1,4 bar – 2,8 bar**
- **PT12** - posiada ustawienia fabryczne w postaci zakresu ciśnienia: **5 bar – 7 bar**

Minimalne i maksymalne różnice ciśnienia – pomiędzy załączeniem i wyłączeniem pompy

- **PM5**
 - **Min:** 0,6 bar
 - **Max:** 2,3 bar
- **PT5**
 - **Min:** 0,6 bar
 - **Max:** 2,3 bar
- **PT12**
 - **Min:** 1,5 bar
 - **Max:** 5 bar

KONTO
63 1240 6218 1111 0000 4623 7745

- **Prąd znamionowy:** 16 (10) A
- **Napięcie znamionowe:** 250 V
- **Czynnik:** woda

HB-SYSTEM

KONTO
63 1240 6218 1111 0000 4623 7745