


## Pompy zatapialne

 Do ścieków

 Do użytku domowego

 Budownictwo



### DANE WYDAJNOŚCIOWE

- Wydajność do **400 l/min** (24 m<sup>3</sup>/h)
- Wysokość podnoszenia **13 m**

### DANE TECHNICZNE

- Maksymalna głębokość zanurzenia **5 m** (z wystarczająco długim kablem zasilającym)
- Maksymalna temperatura medium **+40 °C**
- Maksymalna wielkość ciał stałych
  - do **Ø 30 mm** dla ZXm 2/30-GM
  - do **Ø 40 mm** dla ZXm 2/40-GM
- Tryb pracy silnika - Praca ciągła S1
- Przy pracy ciągłej minimalna głębokość zanurzenia to: :
  - **265 mm** dla ZXm 2/30-GM
  - **275 mm** dla ZXm 2/40-GM

### KONSTRUKCJA I STANDARDY BEZPIECZEŃSTWA

Pompy są wyposażone w:

- **5 m** kabla zasilającego
- magnetyczny wyłącznik pływakowy (nastawny)
- złączkę węża Ø 50 mm

EN 60335-1  
IEC 60335-1  
CEI 61-150

EN 60034-1  
IEC 60034-1  
CEI 2-3



### CERTYFIKATY, KONSTRUKCJA I STANDARDY BEZPIECZEŃSTWA

Firma zarządzana certyfikatem DNV  
ISO 9001: QUALITY



### ZASTOSOWANIE

**ZX2GM** Pompy serii nadają się do pompowania **brudnej wody** w zastosowaniach domowych i budownictwie oraz do pompowania brudnej wody zawierającej zawieszinę ciał stałych do Ø 40 mm. Wyróżniają się łatwością, z jaką są instalowane oraz niezawodnością w automatycznych warunkach pracy w instalacjach stałych.

### PATENTY

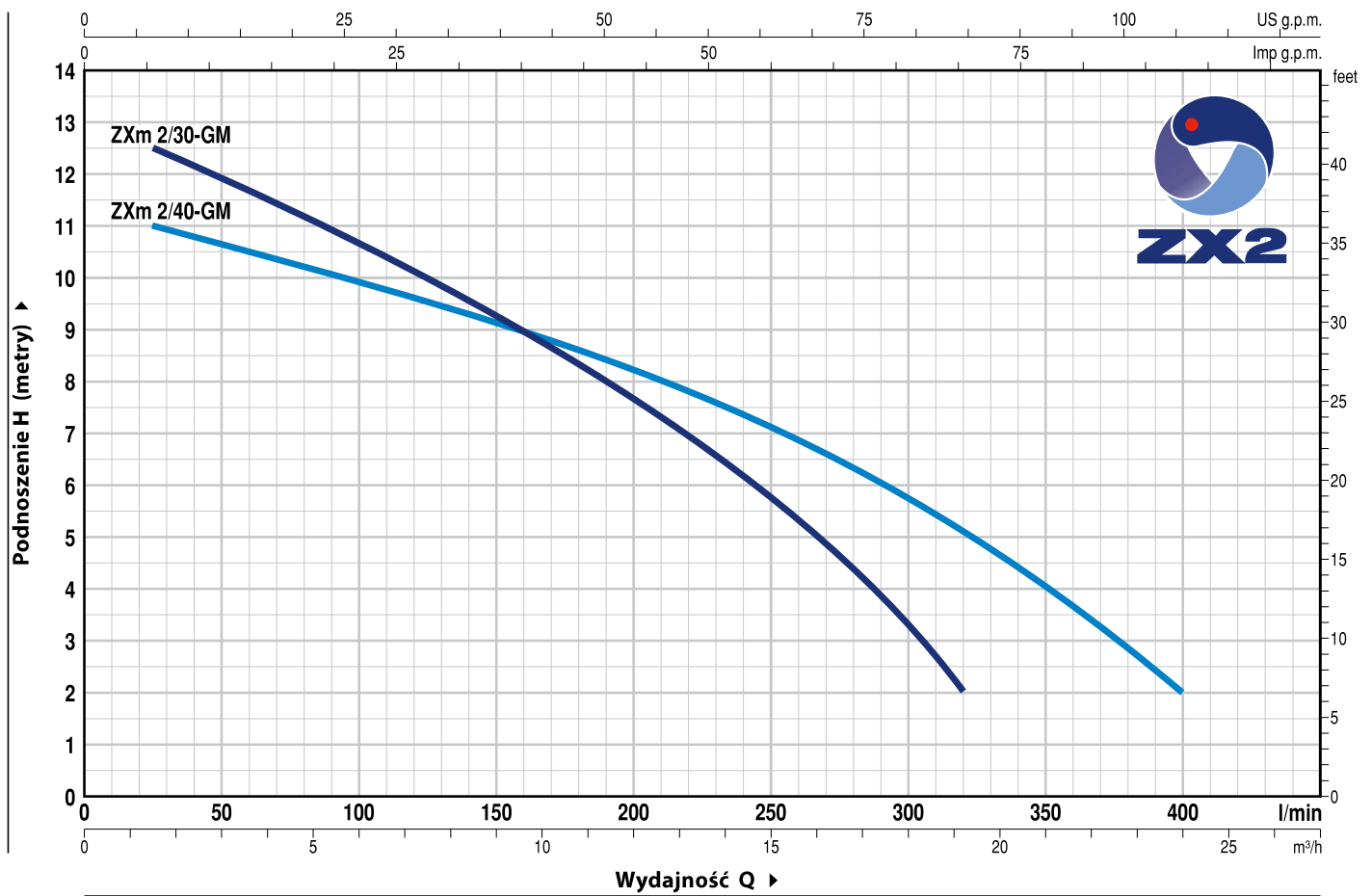
- Patent n. EP2313658
- Patent n. IT0001428923

### OPCJE DOSTĘPNE NA ŻĄDANIE

- Pompy w kablem zasilającym **10 metrów**.
  - ➔ Zgodnie z EN 60335-2-41 dla zastosowań na zewnątrz kabel zasilający powinien mieć 10 metrów długości
- Pompa jednofazowe bez pływaka
- Inne napięcia i częstotliwość 60 Hz

## CHARAKTERYSTYKA POMP

50 Hz n= 2900 min<sup>-1</sup>



MODEL	MOC (P <sub>2</sub> )		Q	0	1.5	3	6	9	12	15	18	19.2	21	24
	kW	HP		0	25	50	100	150	200	250	300	320	350	400
ZXm 2/30-GM	0.55	0.75	H metry	13	12.5	11.8	10.6	9.3	7.6	5.8	3.3	2		
ZXm 2/40-GM	0.55	0.75		11.5	11	10.6	9.8	9.2	8.2	7.2	5.7	5.2	4	2

Q = Wydajność H = Wysokość podnoszenia

Tolerancja charakterystyk wg EN ISO 9906 Grade 3B.

### WIRNIK VORTEX



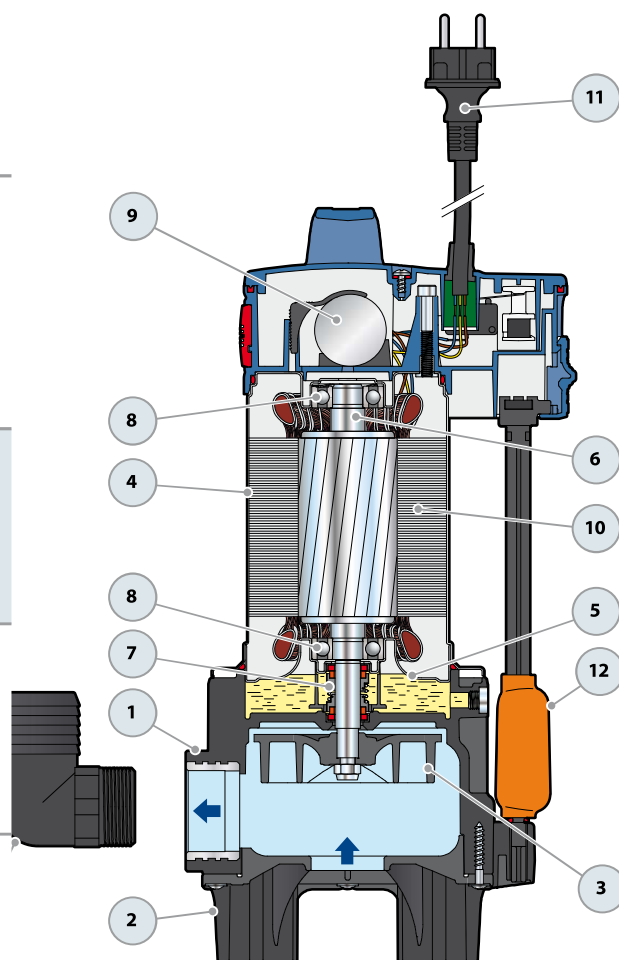
### PRZEŁĄCZNIK DO TRYBU AUTOMATYCZNEGO LUB RĘCZNEGO



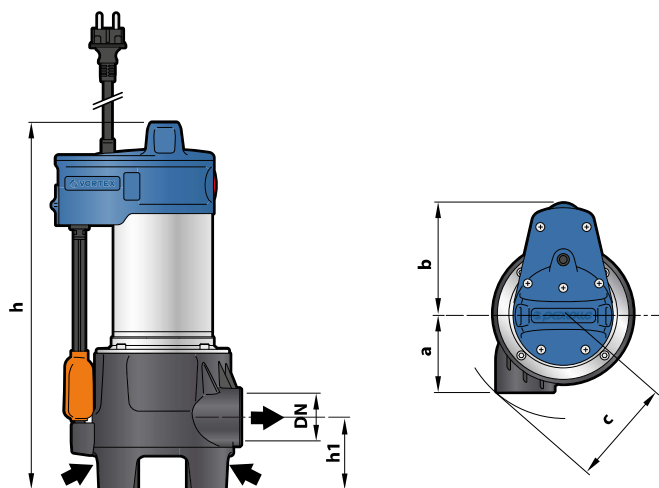
## POZ. ELEMENT

## DANE KONSTRUKCYJNE

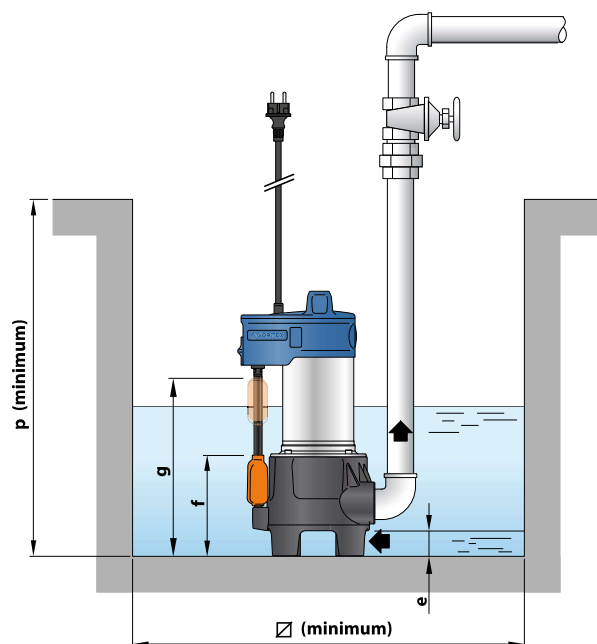
1	<b>OBUDOWA POMPY</b>	Technopolimer wzmocniony włóknem szklanym w komplecie z gwintowanym króćcem zgodnie z ISO 228/1 (5 lat gwarancji)			
2	<b>PODSTAWA</b>	Technopolimer wzmocniony włóknem szklanym			
3	<b>WIRNIK</b>	Technopolimer wzmocniony włóknem szklanym Typ VORTEX			
4	<b>OBUDOWA SILNIKA</b>	Stal nierdzewna AISI 304			
5	<b>PRZEDNIA OBUDOWA SILNIKA</b>	Stal nierdzewna AISI 304			
6	<b>WAŁEK SILNIKA</b>	Stal nierdzewna AISI 431			
7	<b>WAŁEK Z PODWÓJNYM USZCZELNIENIEM I KOMORĄ OLEJOWĄ</b>				
	<b>USZCZELNIENIE</b>	<b>Wałek</b>	<b>Lokalizacja</b>	<b>Materiały</b>	
	<b>Model</b>	<b>Średnica</b>		<b>Pierścień stały</b>	<b>Pierścień obrotowy</b>
	<b>MG1-14D SIC</b>	<b>Ø 14 mm</b>	Strona silnika Strona pompy	Węglik krzemu Węglik krzemu	Grafit Węglik krzemu
					<b>Elastomer</b>
					NBR NBR
8	<b>ŁOŻYSKA</b>	<b>6203 ZZ / 6203 ZZ</b>			
9	<b>KONDENSATOR</b>				
	<b>POJEMNOŚĆ</b>				
	<b>(230 V or 240 V)</b>				
	<b>20 µF 450 VL</b>				
10	<b>SILNIK ELEKTRYCZNY</b>				
	<b>ZXm 2-GM:</b> Jednofazowa 230 V - 50 Hz				
	z termicznym zabezpieczeniem przed przeciążeniem				
	wbudowanym w uzwojenie				
	- Klasa izolacji F				
	- Stopień ochrony: IP X8				
11	<b>KABEL ZASILAJĄCY</b>				
	typ "H07 RN-F"				
	(Dla wersji jednofazowej zakończony wtyczką Schuko)				
	<b>Standardowej długości kabel 5 metrów</b>				
12	<b>WYŁĄCZNIK PŁYWAKOWY</b>				
	Przesuwny magnetyczny wyłącznik pływakowy				
	(nastawny)				
13	<b>ZŁĄCZKA WĘŻA</b>				
	<b>Ø 50 mm</b>				



## WYMIARY I WAGA



## TYPOWA INSTALACJA



MODEL	KRÓCIEC DN	Rozmiar cząstek stałych	WYMIARY mm										kg	
			a	b	c	h	h1	e	f	g	p	Ø		
Jednofazowa														1~
ZXm 2/30-GM	1½"	Ø 30 mm	90	127	118	344	73	50	130	260	450	300	10.5	
ZXm 2/40-GM		Ø 40 mm				404	83							140

## POBÓR PRĄDU

MODEL	NAPIĘCIE	
	Jednofazowa	230 V
ZXm 2/30-GM	4.0 A	3.9 A
ZXm 2/40-GM	4.0 A	3.9 A

## WYSYŁKA ZBIOROWA

MODEL	PALETA
Jednofazowa	ilość pomp
ZXm 2/30-GM	54
ZXm 2/40-GM	54