

# RIGHT



## Pompy zatapialne do ścieków, ze stali nierdzewnej AISI 304

Elektryczne pompy zatapialne do ścieków z wirnikiem dwukanałowym i typu vortex. Nadają się do pracy z cieczami zawierającymi substancje stałe i/lub włókniste w zawiesinie oraz do odprowadzania wody ściekowej (armatura sanitarna). Polecane są również do opróżniania szamba i odprowadzania ścieków do kanału.

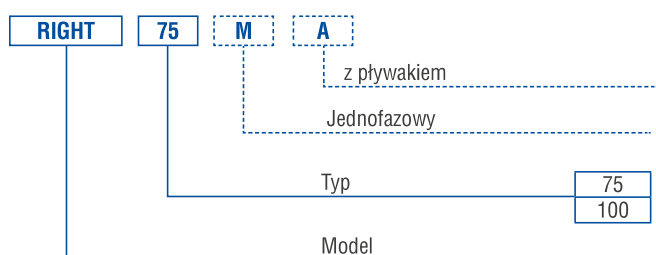


Możliwość stosowania w instalacjach stacjonarnych i mobilnych

## Materiały

Korpus pompy	AISI 304 (EN 1.4301)
Wirnik	AISI 304 (EN 1.4301)
Wał	AISI 303 (EN 1.4305) (część mająca kontakt z cieczą)
Uszczelnienie mechaniczne	Górne Węgiel/Ceramika/NBR (od strony silnika) Dolne SiC/SiC/NBR (od strony pompy)

## Skrót identyfikacyjny



## Dane techniczne

Maks. zanurzenie	7 m z kablem o długości 10 m 2 m z kablem o długości 5 m
Temperatura maks. cieczy (woda zanieczyszczona)	50°C
Maks. średnica ciał stałych	35 mm (sferyczne)
Bieguny	2
Klasa izolacji	F
Stopień ochrony	IPX8
Napięcie	Jednofazowe 1~230V ± 10% Trójfazowe 3~400V ± 10%

Wbudowany kondensator rozruchowy oraz zabezpieczenie przeciążeniowe dla wersji jednofazowej. Zabezpieczenie silnika trójfazowego w gestii użytkownika.

## Akcesoria



### Autozłącze do opuszczania

Str. 494 - Akcesoria RIGHT

Adapter umożliwiający użycie urządzenia do opuszczania dla pomp DW z pompami RIGHT

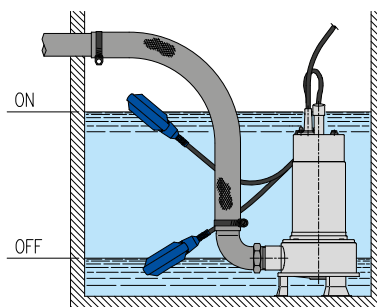


### Układy sterowania

Str. 466 - Panele sterownicze

SMART PRO 1-2, DIRECTO 1-2

## Montaż



Pompy zatapialne RIGHT szczególnie dobrze nadają się do pompowania cieczy zawierających zawieszone cząstki stałe i/lub substancje włókniste. Dobrze nadają się do odprowadzania przesiąkającej wody, zasilania instalacji sanitarnej, opróżniania zbiorników na nieczystości i odprowadzania nieczystości do kanalizacji.