

## 4" Pompy głębinowe



Do wody czystej  
(Maksymalna zawartość piasku 100 g/m<sup>3</sup>)



Do użytku  
domowego



Budownictwo



Przemysł

### DANE WYDAJNOŚCIOWE

- Wydajność do **420 l/min** (25.2 m<sup>3</sup>/h)
- Wysokość podnoszenia **176 m**

### DANE TECHNICZNE

- Maksymalna temperatura wody **+35 °C**
- Maksymalna zawartość piasku **100 g/m<sup>3</sup>**
- Maksymalna głębokość zanurzenia:
  - **200 m** dla silnika 4PD
  - **100 m** dla silnika 4PS
- Możliwość podłączenia:
  - pionowa
  - pozioma do **12 stopni**
- Ilość załączeń silnika na godzinę: 20 w regularnych odstępach czasu
- Minimalna wydajność dla chłodzenia silnika **8 cm/s**
- Tryb pracy silnika - Praca ciągła S1

### KONSTRUKCJA I STANDARDY BEZPIECZEŃSTWA

SILNIK ELEKTRYCZNY

– Jednofazowa 230 V - 50 Hz

– Trójfazowa 400 V - 50 Hz

Długość kabla zasilającego:

– **2 m** Dla mocy silnika od 0.37 to 2.2 kW

– **3.6 m** Dla mocy silnika od 3 to 7.5 kW.

EN 60335-1  
IEC 60335-1  
CEI 61-150

EN 60034-1  
IEC 60034-1  
CEI 2-3



EU REGULATION Nr 547/2012

### CERTYFIKATY, KONSTRUKCJA I STANDARDY BEZPIECZEŃSTWA

Firma zarządzana certyfikatem DNV  
ISO 9001: QUALITY



### ZASTOSOWANIE

Nadaje się do stosowania z czystą wodą o zawartości piasku nie większej niż 100 g / m<sup>3</sup>. Ze względu na swoją wysoką wydajność i niezawodność nadają się do stosowania w zastosowaniach domowych, budownictwie, przemyśle, takich jak do dystrybucji wody w połączeniu ze zbiornikami ciśnieniowymi, do nawadniania, do mycia instalacji i do podwyższania ciśnienia w zestawach przeciwpożarowych itp. ,

### PATENTY

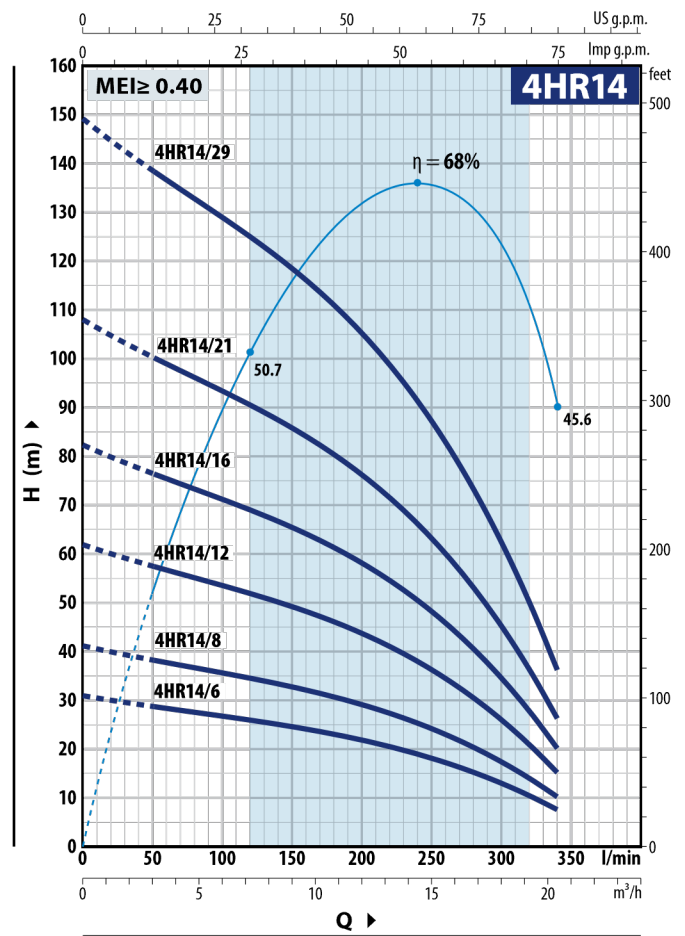
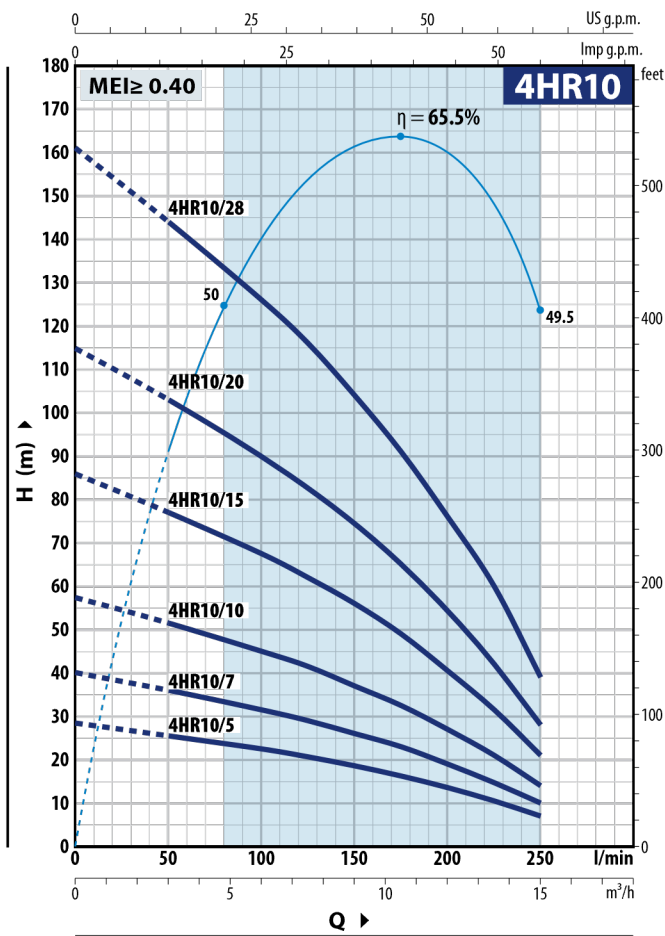
- Wzór zastrzeżony nr 004128619

### OPCJE DOSTĘPNE NA ŻĄDANIE

- Inne napięcia i częstotliwość 60 Hz

## CHARAKTERYSTYKA POMP

50 Hz n = 2900 min<sup>-1</sup>



### 4HR10

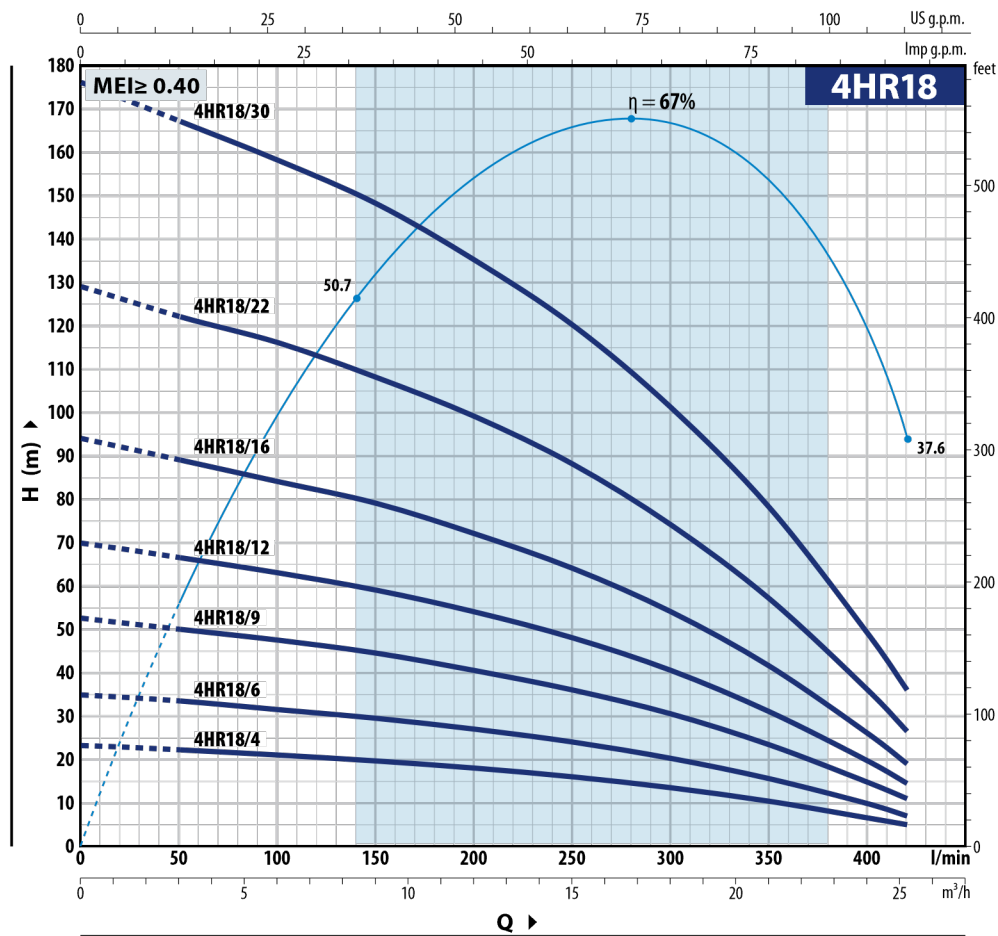
MODEL		MOC (P2)		Q	m <sup>3</sup> /h								
Jednofazowa	Trójfazowa	kW	HP		0	3.0	6.0	7.5	9.0	10.5	12.0	13.5	15.0
4HRm 10/5	4HR 10/5	0.75	1	H metry	0	50	100	125	150	175	200	225	250
4HRm 10/7	4HR 10/7	1.1	1.5		28.5	25.5	22.5	20.7	18.6	16.3	13.6	10.5	7
4HRm 10/10	4HR 10/10	1.5	2		40	36	31.5	29	26	23	19	14.7	10
4HRm 10/15	4HR 10/15	2.2	3		57.5	51.5	45	41.5	37	32.5	27	21	14
-	4HR 10/20	3	4		86	77	67.5	62	56	49	40.5	31.5	21
-	4HR 10/28	4	5.5		115	103	90	83	74	65	54.5	42	28
					161	144	126	116	104	91	76	60	39

### 4HR14

MODEL		MOC (P2)		Q	m <sup>3</sup> /h								
Jednofazowa	Trójfazowa	kW	HP		0	3.0	6.0	9.0	12.0	15.0	18.0	19.2	20.4
4HRm 14/6	4HR 14/6	1.1	1.5	H metry	0	50	100	150	200	250	300	320	340
4HRm 14/8	4HR 14/8	1.5	2		31	28.5	26.7	24.5	21.8	18.1	12.9	10.4	7.5
4HRm 14/12	4HR 14/12	2.2	3		41	38.5	35.5	32.5	29	24.1	17.2	13.8	10
-	4HR 14/16	3	4		62	57.5	53.5	49	43.5	36	25.8	20.7	15
-	4HR 14/21	4	5.5		82	77	71	65.5	58	48	34.5	27.5	20
-	4HR 14/29	5.5	7.5		108	100	93	86	76	63	45	36.5	26.5
					149	139	129	119	105	87	62.5	50	36.5

Q = Wydajność H = Wysokość podnoszenia

Tolerancja charakterystyk wg EN ISO 9906 Grade 3B.



### 4HR18

MODEL		MOC (P2)		Q	H												
Jednofazowa	Trójfazowa	kW	HP		m³/h	0	3.0	6.0	9.0	12.0	15.0	18.0	21.0	24.0	25.2		
				l/min	0	50	100	150	200	250	300	350	400	420			
4HRm 18/4	4HR 18/4	1.1	1.5	H metry	23.4	22	21	19.7	18	16	13.5	10.4	6.6	5			
4HRm 18/6	4HR 18/6	1.5	2		35	33.5	31.5	29.5	27	24	20.3	15.6	9.8	7			
4HRm 18/9	4HR 18/9	2.2	3		52.5	50	47.5	44.5	40.5	36	30.5	23.4	14.8	11			
-	4HR 18/12	3	4		70	66.5	63	59	54	48	40.5	31	19.7	14.5			
-	4HR 18/16	4	5.5		94	89	84	79	72	64	54	41.5	26	19			
-	4HR 18/22	5.5	7.5		129	122	116	108	99	88	74	57	36	26.5			
-	4HR 18/30	7.5	10		176	167	158	148	135	120	101	78	49	36			

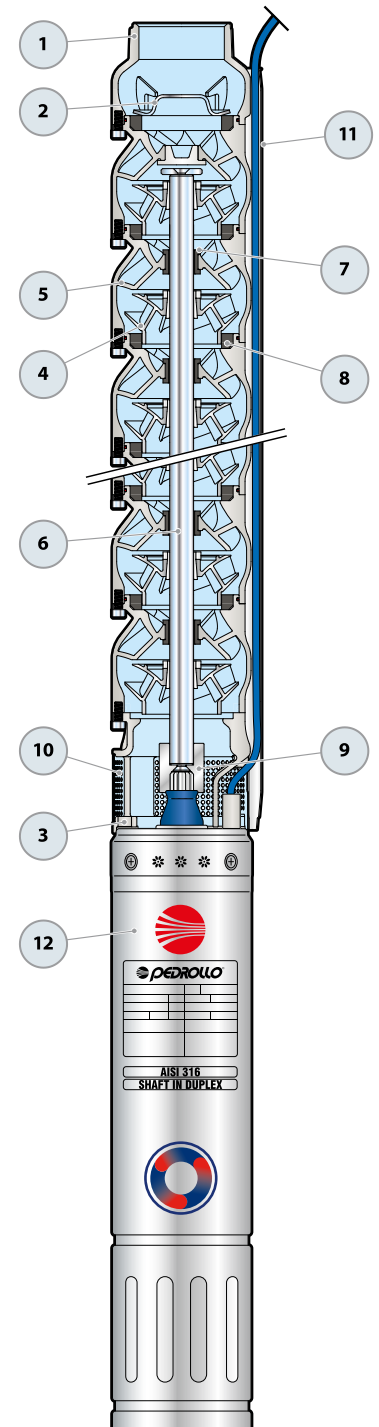
Q = Wydajność H = Wysokość podnoszenia

Tolerancja charakterystyk wg EN ISO 9906 Grade 3B.

**POZ. ELEMENT**

**DANE KONSTRUKCYJNE**

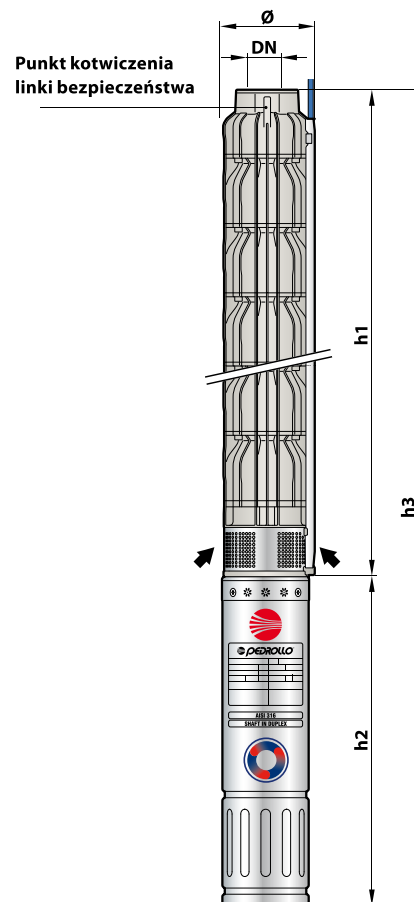
<b>1 GŁOWICA POMPY</b>	Precyzyjnie odlew stali nierdzewnej AISI 304 w komplecie z gwintowanym króćcem przyłączeniowym zgodnie z ISO 228/1
<b>2 ZAWÓR ZWROTNY</b>	Stal nierdzewna AISI 304
<b>3 WSPORNIK SILNIKA</b>	Odlew precyzyjny stali nierdzewnej AISI 304 in zgodność ze standardami NEMA
<b>4 WIRNIKI</b>	Odlew precyzyjny stali nierdzewnej AISI 304
<b>5 DYFUZORY</b>	POdlew precyzyjny stali nierdzewnej AISI 304
<b>6 WAŁ POMPY</b>	Stal nierdzewna AISI 304
<b>7 ŁÓŻYSKA POMPY</b>	Elastomer
<b>8 PIERŚCIEN DOSZCZELNIAJĄCY</b>	Elastomer
<b>9 ZŁĄCZKA SILNIKA</b>	Stal nierdzewna AISI 304
<b>10 FILTR</b>	Stal nierdzewna AISI 304
<b>11 OBUDOWA KABLA</b>	Stal nierdzewna AISI 304
<b>12 MOTOR 4"</b>	<b>4PD</b> = zatapialny silnik głębinowy wypełniony olejem <b>4PS</b> = zamknięty silnik chłodzony wodą



### WYMIARY I WAGA

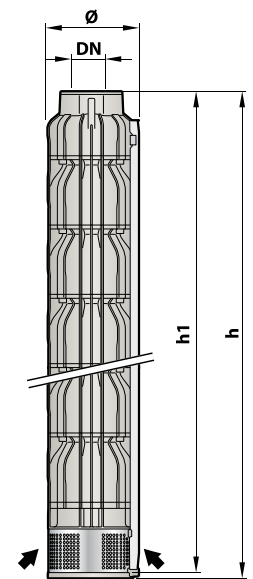
MODEL	4HRm - PD (dla silnika 4PD)					4HRm - PS (dla silnika 4PS)						
	DN	WYMIARY mm			kg	DN	WYMIARY mm			kg		
Jednofazowa		Ø	h1	h2	h3		Ø	h1	h2	h3		
4HRm 10/5	2"	100	511	356	867	19.7	2"	100	511	272	783	20.3
4HRm 10/7			657	396	1053	23.8			657	312	969	24.8
4HRm 10/10			876	437	1313	31.0			876	352	1228	32.7
4HRm 10/15			1241	492	1733	38.7			1241	402	1643	38.0
4HRm 14/6			584	396	980	21.0			584	312	896	22.0
4HRm 14/8			730	437	1167	25.2			730	352	1082	26.9
4HRm 14/12			1022	492	1514	33.7			1022	402	1424	33.0
4HRm 18/4			438	396	834	18.4			438	312	750	19.4
4HRm 18/6			584	437	1021	22.6			584	352	936	24.3
4HRm 18/9			803	492	1295	29.8			803	402	1205	29.1

MODEL	4HR - PD (dla silnika 4PD)					4HR - PS (dla silnika 4PS)						
	DN	WYMIARY mm			kg	DN	WYMIARY mm			kg		
Trójfazowa		Ø	h1	h2	h3		Ø	h1	h2	h3		
4HR 10/5	2"	100	511	356	867	18.9	2"	100	511	257	768	18.3
4HR 10/7			657	371	1028	22.3			657	272	929	22.0
4HR 10/10			876	396	1272	27.8			876	297	1173	28.8
4HR 10/15			1241	437	1678	35.9			1241	352	1593	37.6
4HR 10/20			1606	450	2056	45.4			1606	484	2090	49.2
4HR 10/28			2190	505	2695	59.6			2190	574	2764	66.9
4HR 14/6			584	371	955	20.2			584	272	856	19.9
4HR 14/8			730	396	1126	23.6			730	297	1027	24.6
4HR 14/12			1022	437	1459	30.4			1022	352	1374	32.1
4HR 14/16			1314	450	1764	37.2			1314	484	1798	41.0
4HR 14/21			1679	505	2184	46.7			1679	574	2253	54.0
4HR 14/29			2263	590	2853	61.1			2263	664	2927	69.1
4HR 18/4			438	371	809	17.6			438	272	710	17.3
4HR 18/6			584	396	980	21.0			584	297	881	22.0
4HR 18/9			803	437	1240	26.5			803	352	1155	28.2
4HR 18/12			1022	450	1472	32.0			1022	484	1506	35.8
4HR 18/16			1314	505	1819	40.2			1314	574	1888	47.5
4HR 18/22			1752	590	2342	51.9			1752	664	2416	59.9
4HR 18/30			2336	800	3136	70.8			2336	764	3100	63.2

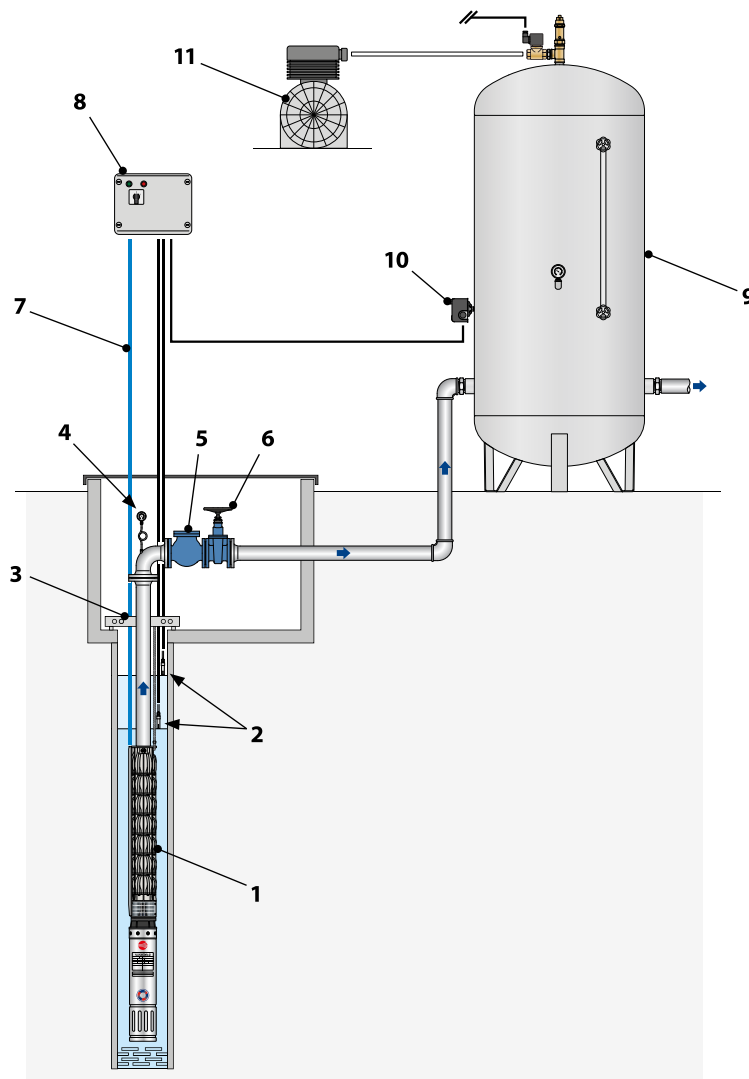


## WYMIARY I WAGA (Tylko część hydrauliczna)

MODEL	KRÓCIEC DN	Ø	WYMIARY mm		kg
			h1	h	
<b>4HR 10/5 - HYD</b>	<b>2"</b>	<b>100</b>	511	514	<b>8.8</b>
<b>4HR 10/7 - HYD</b>			657	660	<b>11.5</b>
<b>4HR 10/10 - HYD</b>			876	879	<b>15.4</b>
<b>4HR 10/15 - HYD</b>			1241	1244	<b>22.0</b>
<b>4HR 10/20 - HYD</b>			1606	1609	<b>28.5</b>
<b>4HR 10/28 - HYD</b>			2190	2193	<b>39.0</b>
<b>4HR 14/6 - HYD</b>			584	587	<b>10.2</b>
<b>4HR 14/8 - HYD</b>			730	733	<b>12.8</b>
<b>4HR 14/12 - HYD</b>			1022	1025	<b>18.0</b>
<b>4HR 14/16 - HYD</b>			1314	1317	<b>23.3</b>
<b>4HR 14/21 - HYD</b>			1679	1682	<b>29.9</b>
<b>4HR 14/29 - HYD</b>			2263	2266	<b>40.4</b>
<b>4HR 18/4 - HYD</b>			438	441	<b>7.5</b>
<b>4HR 18/6 - HYD</b>			584	587	<b>10.2</b>
<b>4HR 18/9 - HYD</b>			803	806	<b>14.1</b>
<b>4HR 18/12 - HYD</b>			1022	1025	<b>18.0</b>
<b>4HR 18/16 - HYD</b>			1314	1317	<b>23.3</b>
<b>4HR 18/22 - HYD</b>			1752	1755	<b>31.2</b>
<b>4HR 18/30 - HYD</b>			2336	2339	<b>41.7</b>



## TYPOWA INSTALACJA



### ZAWARTOŚĆ ZESTAWU

- 1) Pompa głębinowa
- 2) Pływaki
- 3) Lina zabezpieczająca
- 4) Manometr
- 5) ZAWÓR ZWROTNY
- 6) Zasuwa, regulacja wydajności
- 7) KABEL ZASILAJĄCY
- 8) SKRZYNNKA ELEKTRYCZNA
- 9) Zbiornik ciśnieniowy
- 10) Wyłącznik ciśnieniowy
- 11) Elektrozwór